

---

# COOL!

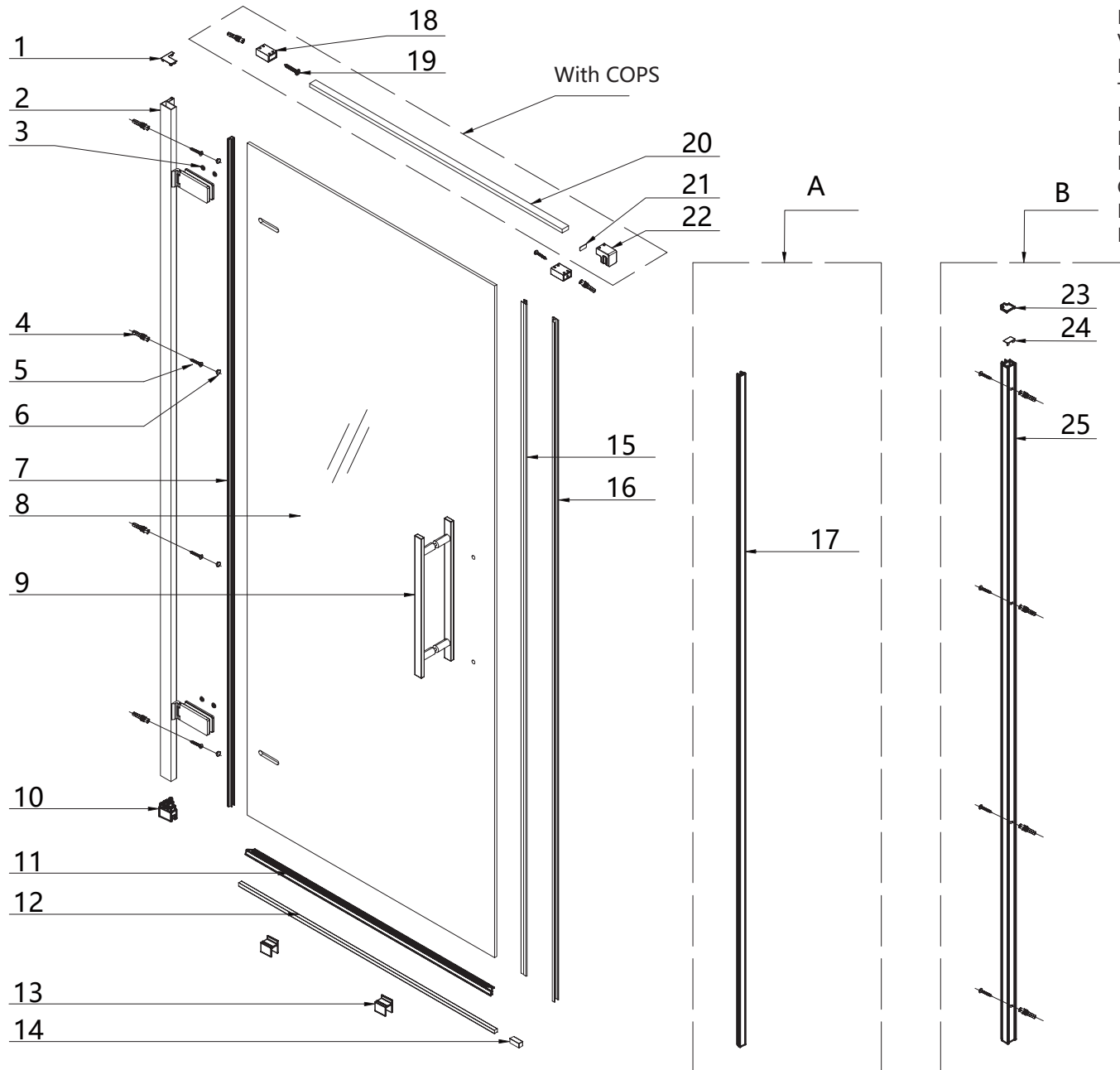
---

## Katalog dílů

Platnost od 12/2023

**ravak**<sup>®</sup>

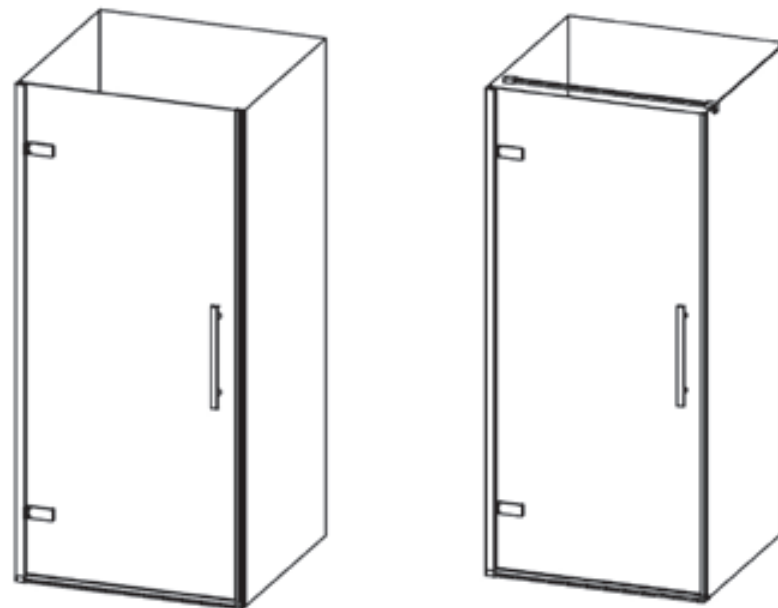
# COSD1



Extension profile  
 Verbreiterungsprofile  
 Profil poszerzający  
 Toldóprofil  
 Регулирующий профиль  
 Profile de compensación  
 Profilé d'extension  
 Configurații profilul  
 Nadstavovací profil  
 Nastavovací profil

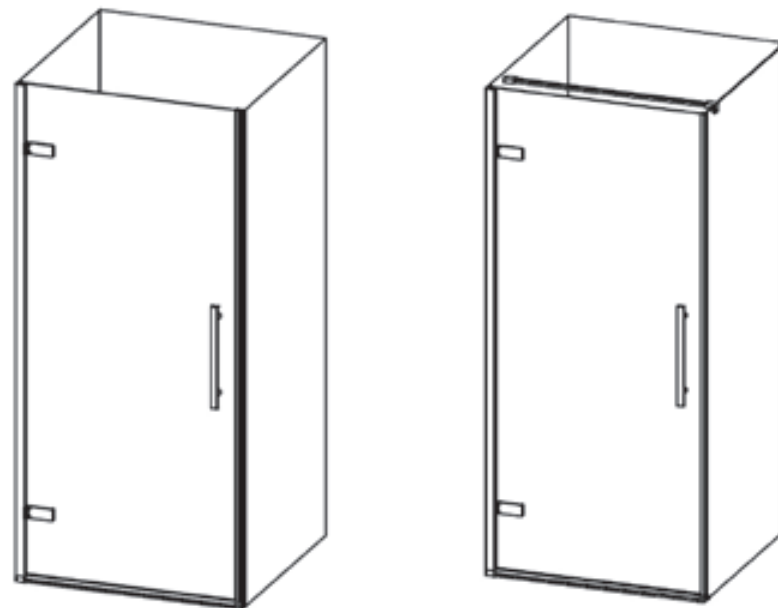
<b>COSD1 - 80, 90 bright alu</b>			
<b>Číslo dílu</b>	<b>SIČ</b>	<b>Název</b>	<b>Počet</b>
1	XND0000181	Krytka profilu COSD1 L/P - bright alu	1/1
2,3	XND0000179	Pant kompletní COOL profil/sklo	1
4,5,6,19	XND0000397U	Montážní balíček COSD1 - bright alu	1
7,15	XND0000191	Sada těsnění COSD1	1
8	X4Z160J28751CD10	Sklo 6,0x1928x751 - COSD1-80	1
	X4Z160J28851CD10	Sklo 6,0x1928x851 - COSD1-90	1
9	XND0000188	Madlo kompletní COOL	1
10	XND0000180	Podložka profilu COSD1 L/P	1/1
11	XND0000192	Okapnička Uni 900	1
12,14	XND0000184	Prahová lišta 900 s koncovkou	1
13	-	Pouze k novému výrobku	-
16	XND0000193	Magnetické těsnění širší COSD1, COSD2	1
17	XND0000217	Profil na magnet COSD1, COSD2	1
18	XND0000210	Držák zed'	1
20	XND0000207	Profil vzpěry Uni 1200	1
21,22	XND0000209	Držák sklo	1
23,24	XND0000215	Sada krytek CONPS	1
23,24,25	XE70000C00	CONPS kompletní	1

## **COSD1 - 80, 90 bright alu**



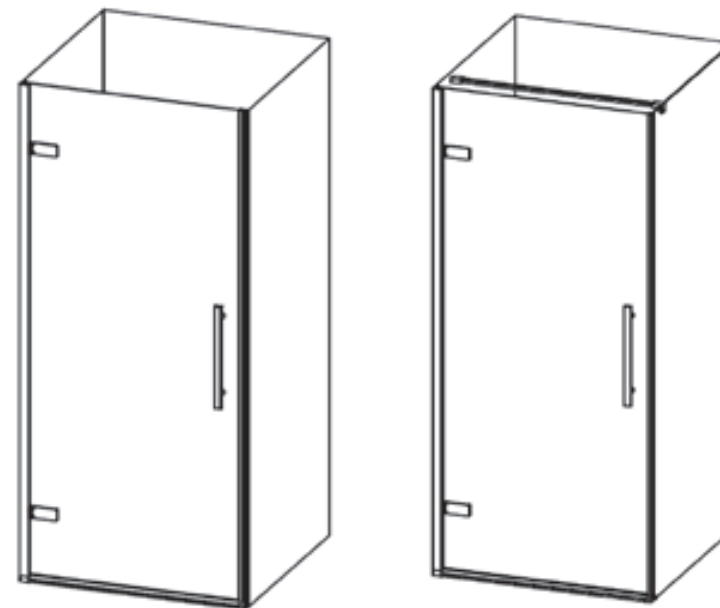
<b>COSD1 - 80, 90 black</b>			
<b>Číslo dílu</b>	<b>SIČ</b>	<b>Název</b>	<b>Počet</b>
1	XND0000198	Krytka profilu COSD1 L/P - Black	1/1
2,3	XND0000196	Pant kompletní COOL profil/sklo - Black	1
4,5,6,19	XND00003973	Montážní balíček COSD1 - Black	1
7,15	XND0000230	Sada těsnění COSD1 - Black	1
8	X4Z160J28751CD10	Sklo 6,0x1928x751 - COSD1-80	1
	X4Z160J28851CD10	Sklo 6,0x1928x851 - COSD1-90	1
9	XND0000205	Madlo kompletní COOL - Black	1
10	XND0000197	Podložka profilu COSD1 L/P - Black	1/1
11	XND0000231	Okapnička Uni 900 - Black	1
12,14	XND0000201	Prahová lišta 900 s koncovkou - Black	1
13	-	Pouze k novému výrobku	-
16	XND0000232	Magnetické těsnění širší COSD1, COSD2 - Black	1
17	XND0000218	Profil na magnet COSD1, COSD2 - Black	1
18	XND0000214	Držák zeď - Black	1
20	XND0000211	Profil vzpěry Uni 1200 - Black	1
21,22	XND0000213	Držák sklo - Black	1
23,24	XND0000216	Sada krytek CONPS - Black	1
23,24,25	XE70000300	CONPS kompletní - Black	1

## **COSD1 - 80, 90 black**

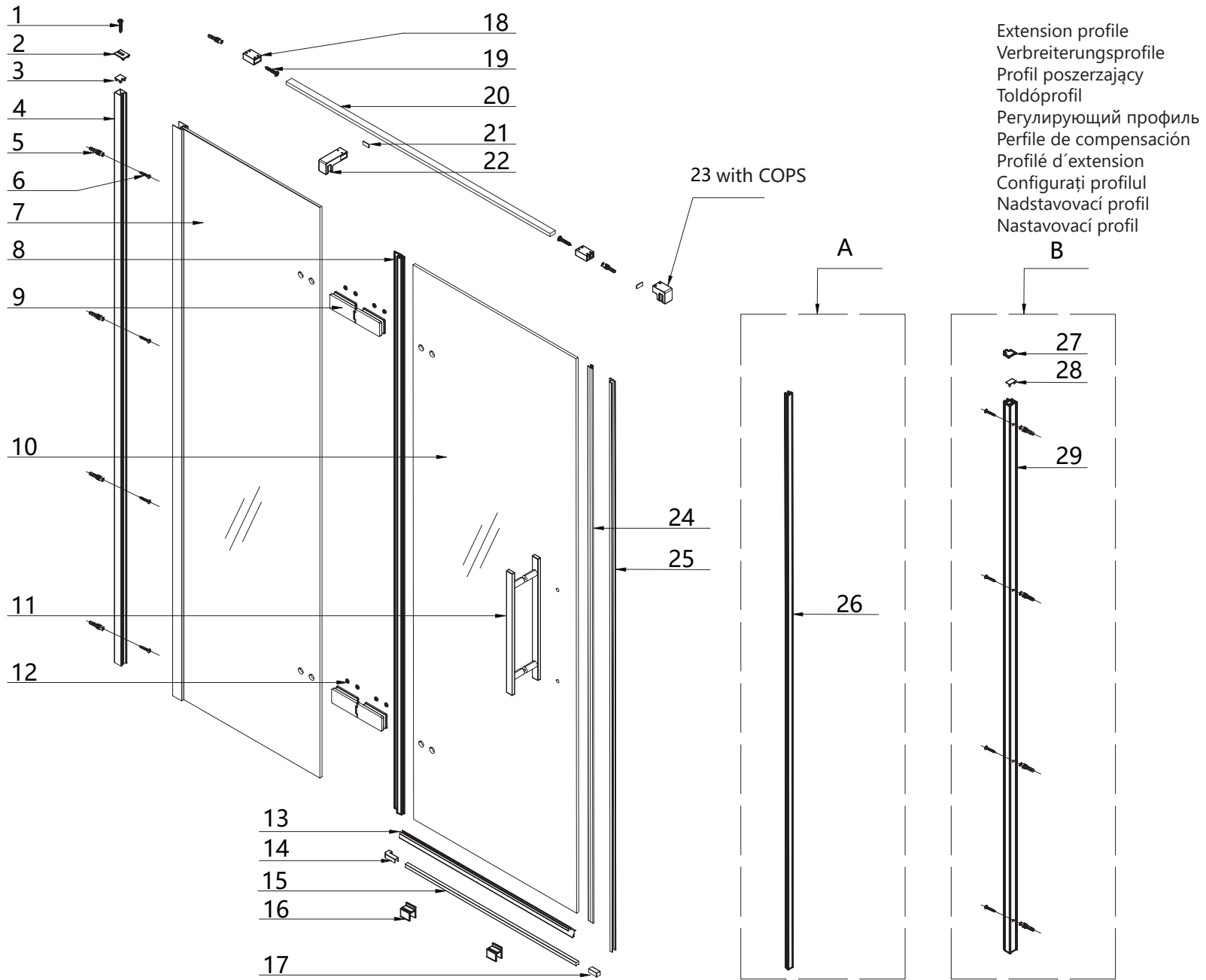


<b>COSD1 - 80, 90 white matt</b>			
<b>Číslo dílu</b>	<b>SIČ</b>	<b>Název</b>	<b>Počet</b>
1	XND0000198E	Krytka profilu COSD1 L/P - White matt	1/1
2,3	XND0000196E	Pant kompletní COOL profil/sklo - White matt	1
4,5,6,19	XND0000397E	Montážní balíček COSD1 - White matt	1
7,15	XND0000230E	Sada těsnění COSD1 - White matt	1
8	X4Z160J28751CD10	Sklo 6,0x1928x751 - COSD1-80	1
	X4Z160J28851CD10	Sklo 6,0x1928x851 - COSD1-90	1
9	XND0000205E	Madlo kompletní COOL - White matt	1
10	XND0000197E	Podložka profilu COSD1 L/P - White matt	1/1
11	XND0000231E	Okapnička Uni 900 - White matt	1
12,14	XND0000201E	Prahová lišta 900 s koncovkou - White matt	1
13	-	Pouze k novému výrobku	-
16	XND0000232E	Magnetické těsnění širší COSD1, COSD2 - White matt	1
17	XND0000218E	Profil na magnet COSD1, COSD2 - White matt	1
18	XND0000214E	Držák zeď - White matt	1
20	XND0000211E	Profil vrpěry Uni 1200 - White matt	1
21,22	XND0000213E	Držák sklo - White matt	1
23,24	XND0000216E	Sada krytek CONPS - White matt	1
23,24,25	XE70000E00	CONPS kompletní - White matt	1

## **COSD1 - 80, 90 white matt**

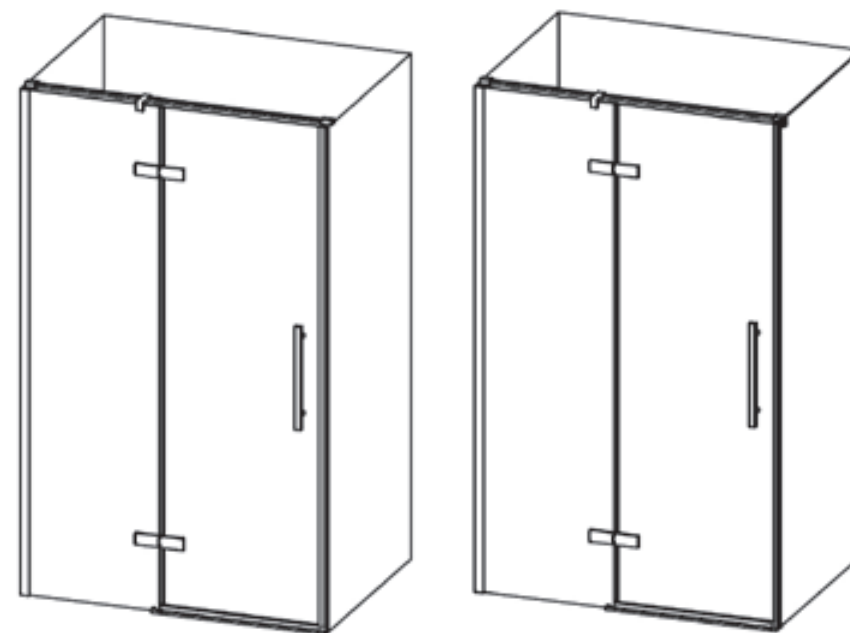


# COSD2



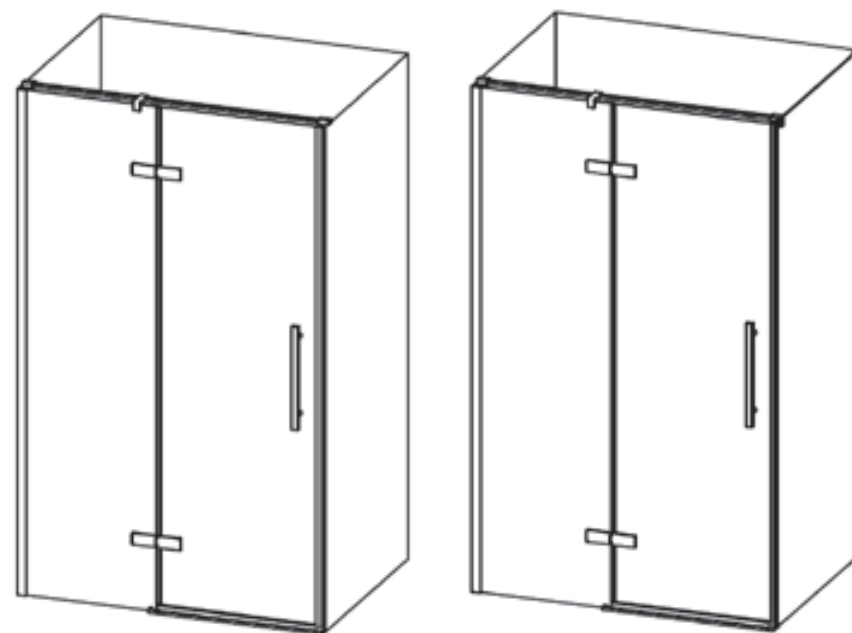
<b>COSD2 - 100, 110, 120 bright alu</b>			
<b>Číslo dílu</b>	<b>SIČ</b>	<b>Název</b>	<b>Počet</b>
1,2,3	XND0000221	Fixážní set a krytka COSD2	1
4	XND0000219	Ustavovací profil	1
5,6,19	XND0000398	Montážní balíček COSD2	1
7	XNDCO010316U1	Pevný díl komplet - COSD2-100 Bright alu	1
	XNDCO010416U1	Pevný díl komplet - COSD2-110 Bright alu	1
	XNDCO010516U1	Pevný díl komplet - COSD2-120 Bright alu	1
8,24	XND0000190	Sada těsnění COSD2	1
9,12	XND0000178	Pant kompletní COOL sklo/sklo	2
10	X4Z160J27620CD20	Sklo 6,0x1927x620 - COSD2-100,110,120	1
13	XND0000192	Okapnička Uni 900	1
14,15,17	XND0000187	Prahová lišta 1200 s koncovkou	1
16	-	Pouze k novému výrobku	
18	XND0000210	Držák zeď Bright alu	2
20	XND0000207	Profil vzpěry Uni 1200	1
21,22	XND0000208	T spoj sklo COSD2 s krytkou	1
21,23	XND0000209	Držák sklo	1
25	XND0000193	Magnetické těsnění širší COSD1, COSD2	1
26	XND0000217	Profil na magnet COSD1, COSD2	1
27,28	XND0000215	Sada krytek CONPS	1
30	XE70000C00	CONPS kompletní	1

# COSD2 100, 110, 120 bright alu



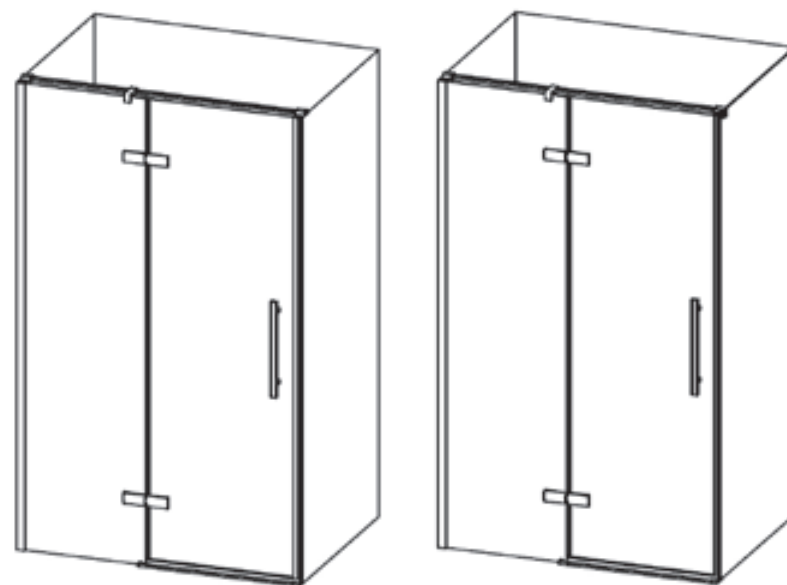
<b>COSD2 - 100, 110, 120 black</b>			
<b>Číslo dílu</b>	<b>SIČ</b>	<b>Název</b>	<b>Počet</b>
1,2,3	XND0000222	Fixážní set a krytka COSD2 - Black	1
4	XND0000220	Ustavovací profil - Black	1
5,6,19	XND0000398	Montážní balíček COSD2	1
7	XNDCO01031631	Pevný díl komplet - COSD2-100 Black	1
	XNDCO01041631	Pevný díl komplet - COSD2-110 Black	1
	XNDCO01051631	Pevný díl komplet - COSD2-120 Black	1
8,24	XND0000229	Sada těsnění COSD2 - Black	1
9,12	XND0000195	Pant kompletní COOL sklo/sklo - Black	2
10	X4Z160J27620CD20	Sklo 6,0x1927x620 - COSD2-100,110,120	1
13	XND0000231	Okapnička Uni 900 - Black	1
14,15,17	XND0000204	Prahová lišta 1200 s koncovkou - Black	1
16	-	Pouze k novému výrobku	
18	XND0000214	Držák zeď - Black	2
20	XND0000211	Profil vzpěry Uni 1200 - Black	1
21,22	XND0000212	T spoj sklo COSD2 s krytkou - Black	1
21,23	XND0000213	Držák sklo - Black	1
25	XND0000232	Magnetické těsnění širší COSD1, COSD2 - Black	1
26	XND0000218	Profil na magnet COSD1, COSD2 - Black	1
27,28	XND0000216	Sada krytek CONPS - Black	1
30	XE70000300	CONPS kompletní - Black	1

# COSD2 100, 110, 120 black

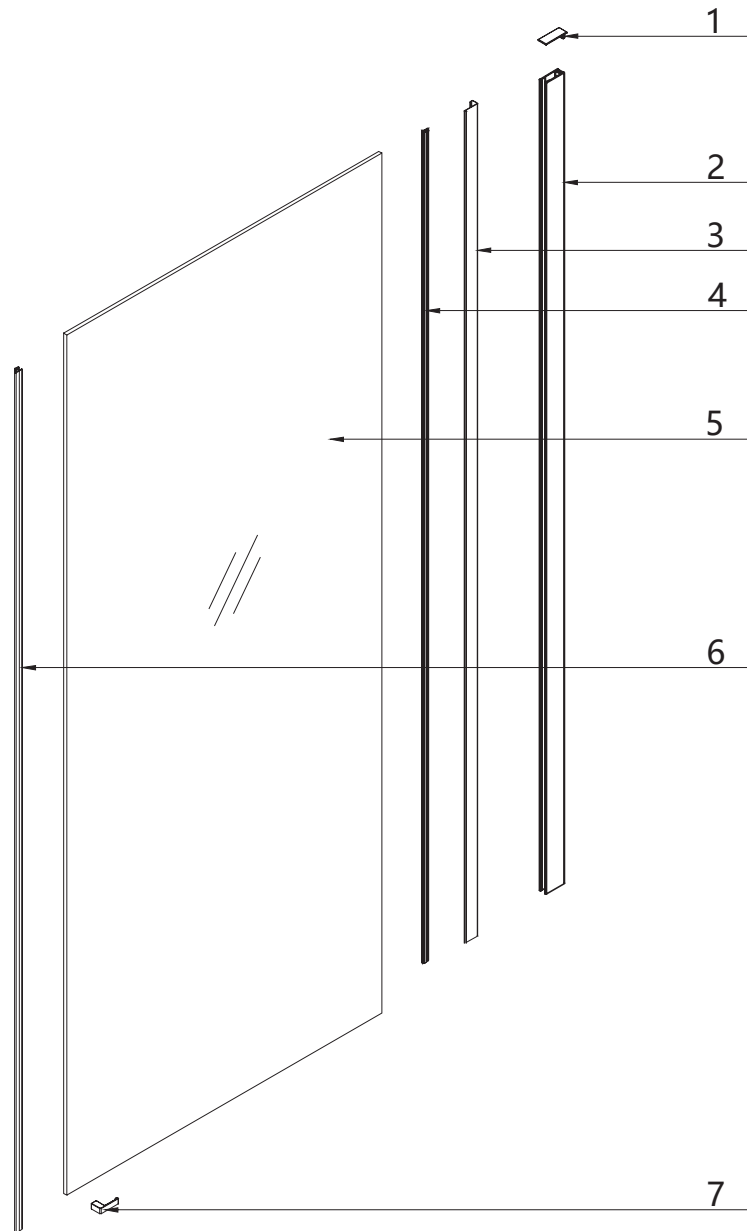


<b>COSD2 - 100, 110, 120 white matt</b>			
<b>Číslo dílu</b>	<b>SIČ</b>	<b>Název</b>	<b>Počet</b>
1,2,3	XND0000222E	Fixážní set a krytka COSD2 - White matt	1
4	XND0000220E	Ustavovací profil - White matt	1
5,6,19	XND0000398	Montážní balíček COSD2	1
7	XNDCO010316E1	Pevný díl komplet - COSD2-100 White matt	1
	XNDCO010416E1	Pevný díl komplet - COSD2-110 White matt	1
	XNDCO010516E1	Pevný díl komplet - COSD2-120 White matt	1
8,24	XND0000229E	Sada těsnění COSD2 - White matt	1
9,12	XND0000195E	Pant kompletní COOL sklo/sklo - White matt	2
10	X4Z160J27620CD20	Sklo 6,0x1927x620 - COSD2-100,110,120	1
13	XND0000231E	Okapnička Uni 900 - White matt	1
14,15,17	XND0000204E	Prahová lišta 1200 s koncovkou - White matt	1
16	-	Pouze k novému výrobku	
18	XND0000214E	Držák zeď - White matt	2
20	XND0000211E	Profil vspěry Uni 1200 - White matt	1
21,22	XND0000212E	T spoj sklo COSD2 s krytkou - White matt	1
21,23	XND0000213E	Držák sklo - White matt	1
25	XND0000232E	Magnetické těsnění širší COSD1, COSD2 - White matt	1
26	XND0000218E	Profil na magnet COSD1, COSD2 - White matt	1
27,28	XND0000216E	Sada krytek CONPS - White matt	1
30	XE70000E00	CONPS kompletní - White matt	1

# COSD2 100, 110, 120 white matt

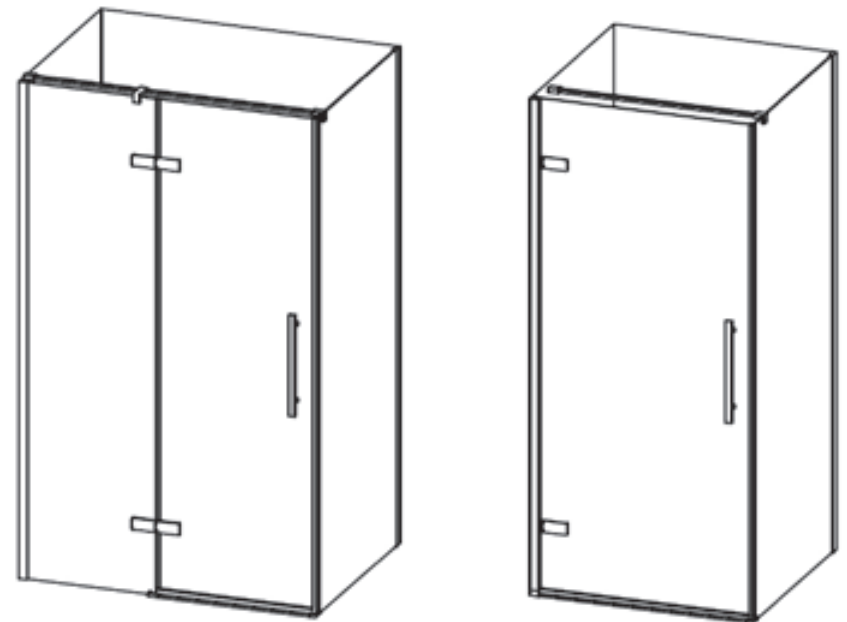


# COPS



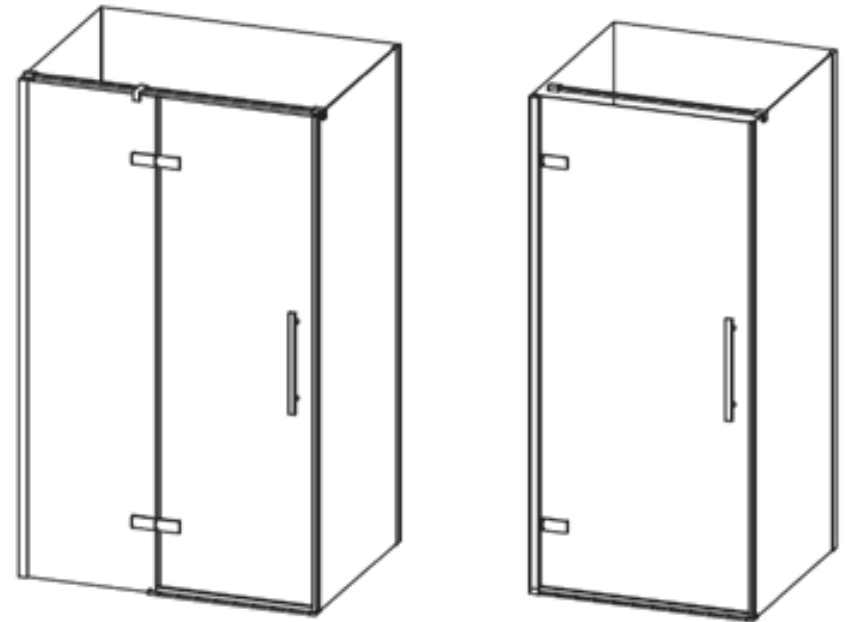
<b>COPS - 80, 90, 100 bright alu</b>			
<b>Číslo dílu</b>	<b>SIČ</b>	<b>Název</b>	<b>Počet</b>
1	XND0000236	Krytka ustavovacího profilu COPS	1
2,3,4	XND0000223	Ustavovací profil COPS	1
5	X4Z160J49739CPS0	Sklo 6,0x1949x739 - COPS-80	1
	X4Z160J49839CPS0	Sklo 6,0x1949x839 - COPS-90	1
	X4Z160J49939CPS0	Sklo 6,0x1949x939 - COPS-100	1
6	XND0000194	Magnetické těsnění COPS,COSD1,COSD2	1
7	XND0000225	Zakončení prahové lišty L/P COPS	1/1

# **COPS 80, 90, 100 bright alu**



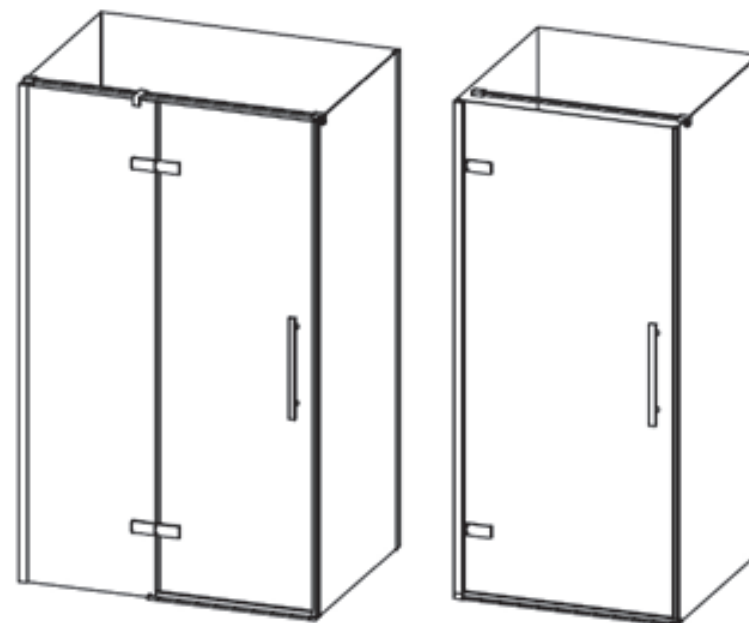
<b>COPS - 80, 90, 100 black</b>			
<b>Číslo dílu</b>	<b>SIČ</b>	<b>Název</b>	<b>Počet</b>
1	XND0000237	Krytka ustavovacího profilu COPS - Black	1
2,3,4	XND0000224	Ustavovací profil COPS - Black	1
5	X4Z160J49739CPS0	Sklo 6,0x1949x739 - COPS-80	1
	X4Z160J49839CPS0	Sklo 6,0x1949x839 - COPS-90	1
	X4Z160J49939CPS0	Sklo 6,0x1949x939 - COPS-100	1
6	XND0000233	Magnetické těsnění COPS,COSD1,COSD2 - Black	1
7	XND0000227	Zakončení prahové lišty L/P COPS - Black	1/1

# COPS 80, 90, 100 black



<b>COPS - 80, 90, 100 white matt</b>			
<b>Číslo dílu</b>	<b>SIČ</b>	<b>Název</b>	<b>Počet</b>
1	XND0000237E	Krytka ustavovacího profilu COPS - White matt	1
2,3,4	XND0000224E	Ustavovací profil COPS - White matt	1
5	X4Z160J49739CPS0	Sklo 6,0x1949x739 - COPS-80	1
	X4Z160J49839CPS0	Sklo 6,0x1949x839 - COPS-90	1
	X4Z160J49939CPS0	Sklo 6,0x1949x939 - COPS-100	1
6	XND0000233E	Magnetické těsnění COPS,COSD1,COSD2 - White matt	1
7	XND0000227E	Zakončení prahové lišty L/P COPS - White matt	1/1

# COPS 80, 90, 100 white matt







- CZ** **RAVAK a.s.**, Obecnická 285, 261 01 Příbram I, ČR  
tel.: +420 318 427 111, e-mail: info@ravak.cz, web: www.ravak.cz
- DE** **Ravak Gesellschaft** für Sanitärprodukte mbH, Alexanderstrasse 58, D - 45472 Mülheim an der Ruhr, Deutschland  
tel.: +49 0208 3778930, fax: +49 0208 3778955, e-mail: info@ravak.de, web: www.ravak.de
- PL** **RAVAK POLSKA S.A.**, ul. Radziejowicka 124, Kałęczyn, 05-825 Grodzisk Mazowiecki, Polska  
tel.: +48 22 755 40 30, +48 608 668 002, e-mail: info@ravak.pl, web: www.ravak.pl
- HU** **RAVAK Hungary Kft.**, 2143 Kistarcsa, Mester utca 1, Hungary  
tel.: +36 1 223 1315, +36 1 223 1316, e-mail: info@ravak.hu, web: www.ravak.hu
- UA** **RAVAK a.s.**, Representative Office in Ukraine, 21 Dniprovska Naberezhna str., 2nd floor, 02081 Kyiv, Ukraine  
tel.: 0 800 333 272, e-mail: info@ravak.ua, web: www.ravak.ua
- SK** **DC RAVAK SLOVAKIA s.r.o.**, Einsteinova 11, 851 01 Bratislava, Slovensko  
tel.: +421 2 / 444 550 01, e-mail: obchod@ravak.sk, web: www.ravak.sk

# ravak®

**RAVAK a.s.**,  
Obecnická 285, 261 01 Příbram I  
tel.: +420 318 427 200, 318 427 111  
e-mail: info@ravak.cz, **www.ravak.com**

Výrobce si vyhrazuje právo změny ceny, technických parametrů, či dalších skutečností bez předchozího upozornění a nenese odpovědnost za tiskové chyby.