

**RAVAK®**

# Collection

RAVAK PRODUKTU SORTIMENTS 2022





|            |   |  |  |
|------------|---|--|--|
| <b>4</b>   | <b>Par RAVAK</b>                                |  |  |
| 6          | Levads  |  |  |
| 8          | Dizains RAVAK                                   |  |  |
| 10         | Tehnoloģija                                     |  |  |
| 12         | Materiāli                                       |  |  |
| 14         | Jaunumi 2022                                    |  |  |
| <b>16</b>  | <b>Koncepcijas RAVAK</b>                        |  |  |
| 18         | Chrome  |  |  |
| 19         | 10°   |  |  |
| 20         | Formy   |  |  |
| 22         | Rosa II   |  |  |
| 23         | Classic II                                      |  |  |
| 24         | Avocado   |  |  |
| 25         | BeHappy II                                      |  |  |
| <b>26</b>  | <b>DUŠAS KABĪNES UN DURVIS</b>                  |  |  |
| 28         | Dušas un durvju izvēles parametri               |  |  |
| 32         | Pielāgotu risinājumu konfigurators, nestandarts |  |  |
| 36         | Duškabīņu apskats                               |  |  |
| 38         | Walk-In   |  |  |
| 44         | Brilliant                                       |  |  |
| 50         | SmartLine                                       |  |  |
| 56         | Matrix  |  |  |
| 62         | 10°   |  |  |
| 66         | Chrome  |  |  |
| 76         | Nexty   |  |  |
| 82         | Pivot   |  |  |
| 88         | Blix Slim                                       |  |  |
| 94         | Blix  |  |  |
| 106        | Supernova                                       |  |  |
| <b>118</b> | <b>DUŠAS SĒDEKĻI</b>                            |  |  |
| <b>124</b> | <b>DUŠAS PALIKTŅI UN DUŠAS KANĀLI</b>           |  |  |
| 126        | Dušas paliktņu apskats                          |  |  |
| 130        | Galaxy Pro 10°                                  |  |  |
| 132        | Galaxy Pro Chrome                               |  |  |
| 134        | Galaxy Pro                                      |  |  |
| 136        | Galaxy Pro Flat                                 |  |  |
| 138        | Dziļais dušas paliktņis                         |  |  |
| 140        | Galaxy  |  |  |
| 142        | Kaskada   |  |  |
| 144        | Dušas paliktņu piederumi                        |  |  |
| 148        | Dušas kanāli                                    |  |  |
| <b>152</b> | <b>VANNAS</b>                                   |  |  |
| 154        | Vannu apskats                                   |  |  |
| 158        | Ypsilon   |  |  |
| 160        | Ypsilon Wall                                    |  |  |
| 162        | Solo  |  |  |
| 164        | Freedom O                                       |  |  |
| 166        | Freedom W                                       |  |  |
| 168        | Freedom W melns                                 |  |  |
| 170        | City  |  |  |
| 172        | City Slim                                       |  |  |
| 174        | Formy 01  |  |  |
| 176        | Formy 01 Slim                                   |  |  |
| 178        | Formy 02  |  |  |
| 180        | Formy 02 Slim                                   |  |  |
| 182        | 10° (taisnstūra versija)                        |  |  |
| 184        | Campanula II                                    |  |  |
| 186        | Chrome (taisnstūra versija)                     |  |  |
| 188        | Chrome Slim (taisnstūra versija)                |  |  |
| 190        | Classic II                                      |  |  |
| 192        | Vanda II  |  |  |
| 194        | NewDay  |  |  |
| 196        | Gentiana  |  |  |
| 198        | LoveStory II                                    |  |  |
| 200        | 10° (stūra variants)                            |  |  |
| 202        | Chrome (stūra variants)                         |  |  |
| 204        | Rosa II   |  |  |
| 206        | Rosa 95   |  |  |
| 208        | Rosa I  |  |  |
| 210        | Avocado   |  |  |
| 212        | BeHappy II                                      |  |  |
| 214        | Asymmetric                                      |  |  |
| 216        | Vannu piederumi                                 |  |  |
| <b>220</b> | <b>VANNU SIENIŅAS UN DURVIS</b>                 |  |  |
| <b>232</b> | <b>IZLIETNES UN VANNAS ISTABAS MĒBELES</b>      |  |  |
| 234        | Izlietņu un mēbeļu pārskats                     |  |  |
| 236        | Yard  |  |  |
| 244        | Moon  |  |  |
| 248        | Formy (izlietnes)                               |  |  |
| 250        | Solo  |  |  |
| 252        | Ceramic Slim un Ceramic                         |  |  |
| 256        | Uni Slim un Uni                                 |  |  |
| 258        | Uni Slim (B, S, R)                              |  |  |
| 260        | Panelis zem izlietnes L un I                    |  |  |
| 262        | SUD   |  |  |
| 264        | Balance   |  |  |
| 270        | Comfort   |  |  |
| 276        | Step  |  |  |
| 280        | Formy (mēbeles)                                 |  |  |
| 284        | 10°   |  |  |
| 290        | Chrome  |  |  |
| 300        | Rosa II   |  |  |
| 306        | Classic II                                      |  |  |
| 314        | Clear   |  |  |
| 318        | Natural   |  |  |
| 324        | BeHappy II                                      |  |  |
| 328        | Avocado   |  |  |
| 330        | Veda  |  |  |
| 332        | Izlietnes piederumi                             |  |  |
| <b>334</b> | <b>SANITĀRĀ KERAMIKA UN PIEDERUMI</b>           |  |  |
| <b>344</b> | <b>ŪDENS MAISĪTĀJI UN PIEDERUMI</b>             |  |  |
| 346        | Puri  |  |  |
| 350        | Flat  |  |  |
| 354        | 10°   |  |  |
| 358        | 10° Free  |  |  |
| 362        | Vannu aksesuāri 10°                             |  |  |
| 364        | 10° Free melnā krāsā                            |  |  |
| 368        | Vannas istabas piederumi 10° melnā krāsā        |  |  |
| 370        | Dušas un aksesuāri melnā krāsā                  |  |  |
| 372        | Chrome  |  |  |
| 378        | Vannu aksesuāri Chrome                          |  |  |
| 380        | Plaukti Slim                                    |  |  |
| 382        | Classic   |  |  |
| 384        | Grīdas vannas maisītāji                         |  |  |
| 386        | Vannas jaucējkrāni, ūdenskritumi                |  |  |
| 388        | Termostatiskie maisītāji                        |  |  |
| 390        | Dušas sistēmas Termo                            |  |  |
| 392        | Suzan   |  |  |
| 394        | Dušas komplekts un piederumi                    |  |  |
| 400        | Zemapmetuma kastīte                             |  |  |
| <b>407</b> | <b>TĪRĪŠANAS LĪDZEKĻI</b>                       |  |  |



## JŪS VARAT UZTICĒTIES MŪSU PRODUKTIEM

**RAVAK ZĪMOLS PASTĀV JAU 30 GADUS** PIEREDZI IEGŪSTAM IK DIENAS VEIDOJOT VANNAS ISTABAS. TĀPĒC ZINĀM, KĀ IZPLĀNOT ĒRTU, SKAISTU UN DROŠU VANNAS ISTABU.

**10 000 000** apmierinātu klientu  
**10 000** un tirdzniecības vietu vairāk nekā  
**50** valstīs



# levads

Capricorn Tower, Dubai



## PASAULES GREZNĀKO VIESNĪCU KLIENTI BAUDA RAVAK VANNAS ISTABU RISINĀJUMU PRIEKŠROCĪBAS

Līdz septiņdesmit procentiem no mūsu produkcijas tiek eksportēta, un mēs piedalāmies Eiropas produktu tēla virzīšanā vairāk nekā piecdesmit pasaules valstīs. Jūs varat redzēt mūsu vannas istabu aprīkojumu slavenās pasaules viesnīcās (Hotel President – Ukrainā, Hotel Royal Azur – Tunisijā, Jumeirah Lake Tower – Dubajā, Hotel Orange – Spānijā, Pheonicia Grand Hotel – Rumānijā, Marriott Hotel – Polijā, Hotel Opera – Ukrainā un daudzās citās). RAVAK produktus atradīsiet arī sabiedriskajās un biznesa iestādēs, izklaides centros un privātmājās.



Viesnīca Konstantinovski  
Sanktpēterburga, Krievija



Skanes Serail  
Monastir, Tunisia



MAG 218,  
Marina Dubai, UAE

# Dizains RAVAK

VIENKĀRŠI ORIGINĀLIE RISINĀJUMI, SKAIDRA IDEJA PAR KATRU KONCEPCIJU, PRODUKTI, KAS IECERĒTI PĒC TO LIETDERĪBAS.



## **Kryštof Nosál**

Čehu produktu dizainers, daudzu RAVAK vannas istabas produktu autors. Viņš apliecina nekomplicētu tīru risinājumu likumu. Par RAVAK produktiem viņš saņēmis Red Dot, iF Design Award, EDIDA, Good Design un citas godalgas.



## **Vrtiška & Žák**

Prāgas studijas Vrtiška & Žák dibinātāji ar vairāk nekā desmit gadu tradīcijām. Viņus vieno centība, vēlme pārvarēt izaicinājumus un spēja saskatīt potenciālu arī tur, kur tas citiem paliek apslēpts. Viņu darbs aptver sarežģītu jomu no produktu dizaina līdz interjeram un arhitektūrai, no meistarības līdz rūpnieciskam mērogam. Radošums un netradicionāla domāšana ir būtiskas vērtības viņu darba attīstībai.



## **Achim Storz**

Austrijas produktu dizainers, ne tikai vairāku RAVAK produktu autors, bet arī un Porsche, BMW, Audi un citu automašīnu interjeru autors.



RAVAK DIZAINS VAIRĀKKĀRT IR BIJIS VEIKSMĪGS  
STARPTAUTISKOS KONKURSOS.



# RAVAK tehnoloģijas

## JAUNĀKĀS TEHNOLOĢIJAS GARANTĒ AUGSTU KVALITĀTI



Lai sasniegtu labus rezultātus, tika ņemta vērā ne tikai materiālu kvalitāte, bet arī izmantojamās tehnoloģijas. Mēs esam vienīgais Centrālās un Austrumeiropas uzņēmums, kas pats veic savu produktu galvanizāciju un krāsošanu, tāpēc mēs garantējam 100% mūsu dušas kabīņu, durvju un vannu virsmu apdares kvalitāti.

Dušas kabīnes alumīnija profilus mēs pārklājam ar augstas kvalitātes satīna apdari. Satīna dizains veidojas ķīmiska procesa rezultātā, kas uz virsmas izveido stingru alumīnija oksīda slāni, kas ir izturīgs pret nodilumu un oksidāciju. Tas nodrošina sevišķu izturību pret mitruma uzsūkšanos, tādēļ produkts saglabā pretestību pret ekstremālu apstākļu iedarbību, piemēram, lielām temperatūras svārstībām, mitrumu vai vannasistabas tīrīšanai izmantoto ķīmisko vielu ietekmi.

Ražojot vannas, mēs izmantojam progresīvu vertikālās punktu karsēšanas tehnoloģiju, kas precīzi piešķir akrila loksnei vēlamo formu.



### **RAVAK formēšanas cehs**

Akrila vannas formas ražošana, izmantojot punktvēda uzsildīšanas metodi.



#### **RAVAK galvanizācija**

Alumīnija profilu anodoksidēšana - visblīvākā dušas stūrišu klājuma izgatavošana - satīns.



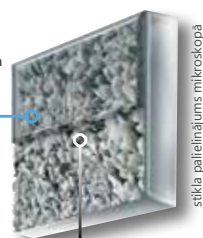
#### **RAVAK krāsošana**

Ekoloģisks, elektrostatisks dušas kabiņu alumīnija profilu pulvera pārklājums.

stikls, kuram ir izmantota nanotehnoloģija RAVAK AntiCalc®



STIKLA  
AIZSARDZĪBA



stikla palielinājums mikroskopā

stikls, bez papildus aizsardzības

#### **RAVAK AntiCalc®**

Tā ir revolucionāra tehnoloģija, kas uz stikla virsmas veido neredzamu aizsargslāni, kas atgrūž ūdeni un pasargā stiklu no kaļķakmens veidošanās.

# RAVAK materiāli

RADOT MATERIĀLUS, SADARBOJAMIES AR  
MŪSDIENĪGĀKAJIEM EIROPAS UN AMERIKAS  
ZINĀTNISKAJIEM INSTITŪTIEM.

Mēs pievēršam lielu uzmanību materiālu izvēlei, jo vislabāko rezultātu iegūstam tikai ar izcilu izejvielu rūpīgu apstrādi, kam pievienoto vērtību nodrošina inovatīvais dizains. Vannu ražošanā izmantojam lieto akrilu (PMMA). Vannas ir ilgmūžīgas, saglabā savu formu, neizliecas un neplaisā. Šī iemesla dēļ mēs savām vannām varam dot ilgāku garantiju – 10 gadus. Vēl viens ekskluzīvu materiālu izmantošanas piemērs ir RAVAK mēbeles. Mēbeļu atvēršanai mēs esam izstrādājuši savu mehānismu, ko izmantojam kopā ar korpusiem no materiāla, kas ir īpaši apstrādāts ar dziļās impregnēšanas tehnoloģiju AMT (Anti Moisture Treatment) tā, lai mēbeles būtu izturīgas nelabvēlīgā vidē.



#### **Lietais marmors**

Dolomīta un sveķu maisījums, kuru mēs izmantojam izlietņu un dušas paliktņu ražošanai.



#### **Lamināts**

Nostiprinot laminātu, uz akrila lējumiem tiek izsmidzināts sveķu un stikla šķiedras maisījums.



#### **Plānsienu keramika**

Izlietnes, kas izgatavotas no speciāla maisījuma ar korunda piedevu, izskatās ļoti delikātas, to malas ir ļoti precīzas un ārkārtīgi plānas, neskatoties uz to, tās ir ļoti drošas ierasti lietojot vannas istabā.



#### **Mēbeļu paneļi**

Vannas istabas mēbeļu ražošanai izmantojam augstas kvalitātes kokskaidu plātnes ar dziļu impregnēšanu pret mitrumu AMT (Anti Moisture Treatment) no vadošajiem Eiropas ražotājiem.

# RAVAK 2022. gada jaunumi



**Izlietne Yard**



**Koncepcija Classic II**

Atturīgs minimālisms dizainiski saskaņotā koncepcijā ērtai vannas istabai.



**Ypsilon Wall**

Šīs ērtās vannas smalkās ārējās līnijas ir papildinātas ar jaunu uzglabāšanas vietu. Jūsu iecienītākie aksesuāri ideālai atpūtai var būt pa rokai.



**Dušas kabīnes Nexty**



## VAIRĀK KĀ 30 GADU PIEREDZE

Mēs sekojam, lai viss zīmola RAVAK radītais būtu estētiski izkopts, bet tajā pašā laikā pilnībā funkcionāls mūsu katrā ikdienā. Mēs cenšamies, lai Jūsu prieks par jauno vannas istabu arī pēc daudziem gadiem ir tikpat liels, kā pirmajā dienā. Esam droši, ka Čehijā radītie produkti var pārliecinoši konkurēt starptautiskajā tirgū. Par to liecina mūsu atkārtoti iegūtās godalgotās vietas starptautiskos dizaina konkursos un arī biznesa partneru no visas pasaules interese. Kvalitāte, nebeidzamas pārmaiņas un estētika ir korporatīvās vērtības, uz kurām paļaujamies savā darbā.

# RAVAK KONCEPCIJAS

Perfekti pieskaņota katrai vannas istabai un tualetei

Neatkarīgi no tā, vai jums patīk mazgāties vannā vai dušā, vai meklējat tualetes telpas aprīkojumu, jūs noteikti varat izvēlēties kādu no RAVAK koncepcijām. Ideja ir izstrādāta, balstoties uz mūsu gadu desmitiem ilgo profesionālo pieredzi, un to autora dizains dod iespēju izvēlēties labāko.

RAVAK koncepcijas ir piemērotas visu izmēru vannas istabām, sākot no mazākās līdz lielai.

Tikai RAVAK piedāvā tirgū plašāko dizaina konceptu – universālo Chrome konceptu, kas ietver vairāk nekā 200 preces gan vannas istabai, gan tualetei.

4

2





- 1 Vannas un vannu sienīņas - ērti iet vannā un dušā.
- 2 Dušas kabīnes un durvis - Precīzi apstrādāts, izmantojot augstākās kvalitātes komponentus.
- 3 Izlietnes un vannas istabas mēbeles - Uz plāksnēm un skapjiem, lietais marmors un keramika.
- 4 Tualetes un bidē - Lai perfekti saskaņotu vannas istabu ar tualeti.
- 5 Ūdens maisītāji un piederumi - Izgatavoti no augstas klases materiāliem, kuriem var uzticēties.

# Koncepcija Chrome - visplašākā koncepcija Čehijas tirgū



**"Harmoniski saskaņots līdz pēdējam sīkumam. Aprīkojums visai vannas istabai un tualetēm. Vannas tagad arī variantā ar tikai 18 mm augstu malu."**



Taisnstūra vai asimetriska  
Chrome un Chrome Slim vanna  
skat. lpp. 186



Vannas siena  
skat. lpp. 224



"Dušas  
dažādos dizainos "  
skat. lpp. 66



dušas paliktņi  
un dušas kanāli  
skat. lpp. 132



Dušas sēdekļi  
skat. lpp. 120



"Izlietnes, dubultās izlietnes,  
izlietne un vannas istabas mēbeles"  
skat. lpp. 291



WC, bidē  
skat. lpp. 334



Krāni un piederumi  
skat. lpp. 372



Vannu aksesuāri  
skat. lpp. 378

# Sagaida Jūs... - Konceptcija 10°



Design NOSAL

**Atsevišķu izstrādājumu pagriešana tikai par 10° bija ārkārtas koncepcijas sākums lielām un mazām vannas istabām. Ergonomika harmonijā ar oriģinālo dizainu.**



"Asimetriska vanna ar uzglabāšanas zonu vai sēdekli, vai taisnstūrveida vanna" skat. lpp. 182



Vannas siena skat. lpp. 230



Dušas kabīnes skat. lpp. 62



dušas paliktņi un dušas kanāli skat. lpp. 130



Pagriezta izlietne – ērta pieeja skat. lpp. 286



Vannas istabas mēbeles skat. lpp. 287



Ūdens maisītāji skat. lpp. 354



Vannu aksesuāri skat. lpp. 362

# Koncepcija Formy - formu transformācija



**"Puristiskiski tīrs izlietnes komplekts ar vannu ar atsvaidzinošu asimetrijas elementu. Vannas tagad arī variantā ar tikai 18 mm augstu malu. "**



Vanna Formy 01 un Formy 01 Slim  
skat. lpp. 174



Izlietne Formy 01  
skat. lpp. 248



Maisītājs uz vannas  
malas CR 025.00  
skat. lpp. 386



Izlietnes maisītājs  
TD 015.00  
skat. lpp. 359



Plātne zem izlietnes  
skat. lpp. 260



Skapis zem izlietnes  
Formy  
skat. lpp. 280



Augsts skapītis,  
kas iekļaujas  
konceptijā  
Formy  
skat. lpp. 280

# Formu transformācija - **Koncepcija Formy**



**"Izlietnes un vannas maigo garenisko līniju izliekums radīja sākotnējo koncepciju. Vannas tagad arī variantā ar tikai 18 mm augstu malu."**



Vanna Formy 02 un Formy 02 Slim  
skat. lpp. 178



Izlietne Formy 02  
skat. lpp. 248



Grīdas vannas  
maisītājs  
CR 080.00  
skat. lpp. 384



Izlietnes maisītājs  
CR 015.00  
skat. lpp. 373



Plātne zem izlietnes  
skat. lpp. 260



Skapis zem izlietnes Formy  
skat. lpp. 280



Augsts skapītis,  
kas iekļaujas  
koncepcijā Formy  
skat. lpp. 280

# Koncepcija Rosa II - Divi vienā – duša un ietilpīga vanna



**Koncepcija ir piemērota ne tikai mazām, bet arī lielākām, greznākām vannas istabām. Māksliniecisks ilgtermiņa risinājums – nevainojams ikvienā detaļā.**



Pārsteidzoši ērtas vannas  
skat. lpp. 204



Vannas sienīņas  
skat. lpp. 230



Dažādu izmēru izlietnes  
skat. lpp. 302



Vannas istabas mēbeles divos dekoros  
skat. lpp. 303



Augsts skapītis  
ar plauktiņiem  
skat. lpp. 303



Ūdens maisītāji  
skat. lpp. 350

# Skaistuma vienkāršībā - **Koncepcija Classic II**



**Plaši aprīkota koncepcija visai vannas istabai un tualetei.  
Solījums, kas garlaicīgi nebūs.**



Vannas ar plašu un plakānu apakšējo daļu  
skat. lpp. 190



Vannu sieniņas un durvis  
skat. lpp. 222



Dažādu izmēru izlietnes  
skat. lpp. 308



"Vannas istabas mēbeles četros dekoros  
ar kvalitatīvu impregnētu materiālu "  
skat. lpp. 310



WC Classic  
skat. lpp. 340



Ūdens maisītāji  
skat. lpp. 382

# Koncepcija Avocado - no minimuma līdz maksimumam



Achim Storz dizains

**"Koncepcija sastāv no ērtas un tomēr ļoti kompaktas vannas ar praktisku izlietni. Piemērots pat vismazākajām vannas istabām. "**



Vanna, kas ļauj maksimāli ietaupīt vietu  
skat. lpp. 210



Izlietnes ar plašu mantu uzglabāšanas  
vietu, kas piemērotas novietošanai virs  
vannas  
skat. lpp. 329



# Izsmalcināts, rentabls risinājums - **Koncepcija BeHappy II**



**Visietilpīgākais vannas istabas risinājums ērtai vannošānai un dušai.  
Mazai vannas istabai ar lieliskām iespējām.**



Vannas, kas nodrošina komfortu, gan guļot vannā, gan mazgājoties dušā  
skat. lpp. 212



"Vannas siena nolokās līdz sienai"  
skat. lpp. 226



Izlietne paredzēta novietošanai virs vannas  
skat. lpp. 326



Skapītis zem līdzenas izlietnes  
skat. lpp. 327



Jauna 5 gadu garantija  
visām dušas kabīnēm  
un durvīm

# Dušas kabīnes

Izvēle ikvienam

Neierobežojiet sevi, radiet tieši tādu vannas istabu, par kādu vienmēr esat sapņojuši. Izvēlējies optimālāko vannas istabas risinājumu, kas patiks gan Jums, gan Jūsu ģimenei.

Mēs varam piedāvāt risinājumu jebkurai situācijai.

RAVAK darbības principi ir balstīti uz materiālu bezkompromisa kvalitāti, dušas kabīņu hermētiskumu un ilga kalpošanas laika garantiju.

# Dušas un durvju izvēles parametri

## Duškabiņu un durvju



Balta

Matrix, 10°, Chrome, Nexty, Pivot, Blix, Supernova



Spīdīga

Walk-In, SmartLine, Matrix, 10°, Chrome, Nexty, Pivot, Blix Slim, Blix



satin

Matrix, 10°, Chrome, Nexty, Pivot, Blix, Supernova



Melna

Walk-In, Nexty, Pivot, Blix Slim, Supernova

## Duškabiņu un durvju, vannas sienu

Vitrāžas



transparent

Visas duškabiņu sērijas



grape

Blix, Supernova



pearl

Supernova



rain

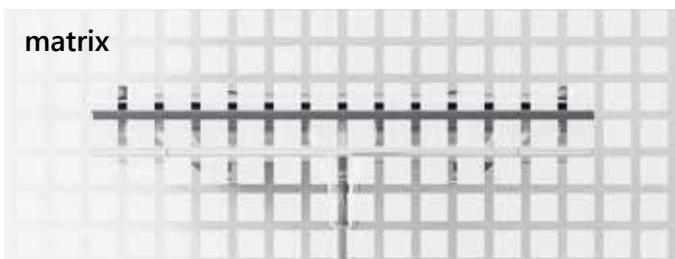
Supernova tikai vannas sienas

## Nestandarta izstrādājumi pēc pasūtījuma

Vitrāža ar apdruku vai tonēta.



strip



matrix



matelux



grafit

Stikla variantus netipiskiem risinājumiem iespējams pasūtīt vietnē <http://atypy.ravak.cz>

Vairāk par pielāgotiem produktiem vietnē 32.

Rūdiņš stikls 31.

Mēs piedāvājam tādas pašas krāsas un materiālus vannas sienām. Skatīt lapu ... 220.

# Dušas un durvju izvēles parametri

## Konstrūkcijai

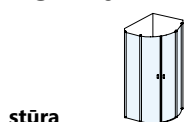


Brilliant, Walk-In, SmartLine, Chrome



Matrix, 10°, Nexty, Pivot, Blix Slim, Blix, Supernova

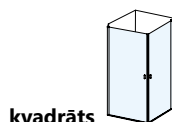
## Formai



stūra



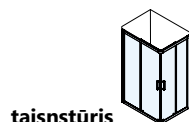
SmartLine, Chrome, Nexty, Pivot, Blix Slim, Blix, Supernova



kvadrāts



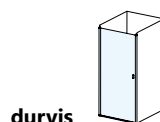
Brilliant, SmartLine, Matrix, Chrome, Nexty, Pivot, Blix Slim, Blix, Supernova



taisnstūris



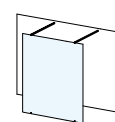
Brilliant, SmartLine, Matrix, 10°, Chrome, Nexty, Pivot, Blix Slim, Blix, Supernova



durvis



Brilliant, SmartLine, Matrix, Chrome, Nexty, Pivot, Blix Slim, Blix, Supernova



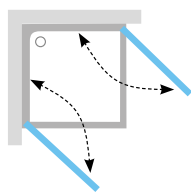
Walk-In



Walk-In

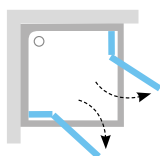
## Dušas durvju veidi

ar rotējošu stieni – Uz iekšu un uz āru



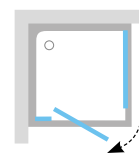
Chrome

Enges – uz āru



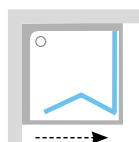
Brilliant, SmartLine

Grozāmais šarnīrsavienojums – uz āru



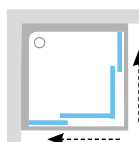
Nexty, Pivot, Supernova

Saliekams – bīdāmās



Blix, Supernova

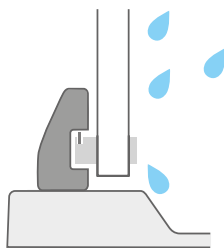
Bīdāmās



Matrix, 10°, Blix Slim, Blix, Supernova

## Hermētiskums

Klienta pamatprasība pie dušas kabīnes ir ūdensnecaurlaidība - dušas laikā ūdenim jāpaliek dušas kabīnē. Rāmja konstrukcija vienmēr nodrošina augstāku ūdensnecaurlaidību.



rāmja tipa konstrukcija  
10°, Nexty, Pivot, Blix Slim, Blix, Supernova



bezrāmja konstrukcija  
Brilliant, SmartLine, Matrix, Chrome

## Uzstādīšanas profilu pielāgošana Nexty, Pivot, 10°, Blix, Supernova

### Paplašināšanas profili

Ļauj noregulēt (pagarināt) dušu vai durvis (vai vannas sienu) par 2 cm katrā pusē.

**Mēs ražojam paplašināšanas profilus dažādām dušas kabīnēm un durvīm: Nexty, Pivot, 10°, Blix un Supernova un AVDP3 vannas durvīm vai APSV vannas sienām.**

### Stiprināšanas profils

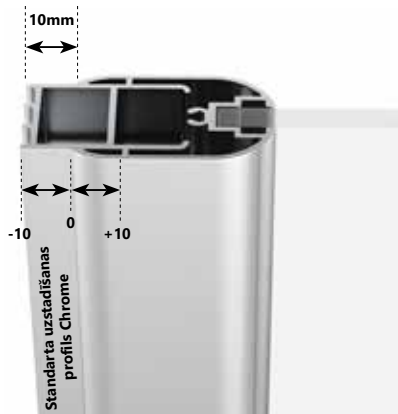
Paredzēti duškabīnes vai durvju piestiprināšanai pie sienas.

**Tā ir katra produkta sastāvdaļa, kurā to vajadzētu lietot.**

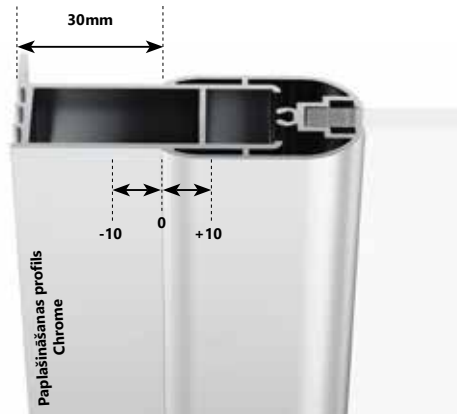


PAPLAŠINĀŠANAS PROFILS

## Uzstādīšanas profili Chrome



Katrā Chrome komplektā ir iekļauts standarta regulēšanas profils, kas ļauj produktu pielāgot (paplašināt / sašaurināt) par 10 mm.



Ja jums ir jāpaplašina produkts vēl, jums jāpērk klāt paplašinošo profilu, kas ir par 20 mm platāks un ļaus produktu paplašināt par papildu 20 mm



Spīdīga



Satīns

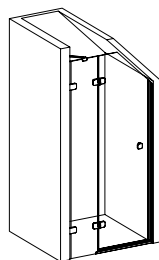


Balta

Paplašināts regulēšanas profils

## Izmēri un montāža

Ja Jums ir nepieciešams atrisināt augstuma, slīpuma, izgriezumu, nestandarta dziļuma, cilvēkiem ar īpašām vajadzībām pielāgota risinājuma vai citu problēmu, lūdzu, sazinieties ar mums. [info@ravak.lv](mailto:info@ravak.lv)



Nestandarta duškabīne bēniņos

## Tehnoloģija RAVAK AntiCalc®

"Vislabākie piedāvājumi no ražotāja."

### Neredzama stikla aizsardzība

Visi zinām, ka ūdenī ir liels sāļu daudzums, kuru dēļ uz stikla uzkrājas minerālie izgulsnējumi. Šos traipus ir ļoti grūti notīrīt. Stikla virsma nav gluda, bet gan poraina un nelidzena. Dzelzs, mangāna vai silīcija sāļi paliek uz stikla nosēdumu veidā, kuri "pielīp" pie stikla ķīmisko reakciju ietekmē. Ar laiku stikls kļūst netīrs. Parastie tīrīšanas līdzekļi šajā gadījumā nav efektīvi.



### RAVAK AntiCalc Conditioner

Mēs iesakām atjaunot mūsu tehnoloģijas ūdens atgrūdošo iedarbību ik pēc 3 mēnešiem (atkarībā no ūdens cietības), uzklājot RAVAK AntiCalc kondicionieri.



# Konfigurator nestandarta risinājumiem

## Izveidojiet produktu atbilstoši savām vajadzībām - tiešsaistē, neizejot no mājām.

"Konfigurator piedāvā nestandarta dizaina iespējas dušas kabīnēm, dušas durvīm, fiksētām sienām vai vannas sieniņām/durvīm.

Jūs izvēlaties rāmja krāsu vai eņģu veidu izvēlētajam modelim, vēlamo stikla vai plastmasas vitrāžu un produkta platumu, dziļumu un augstumu.

1. SĒRIJA UN VEIDS

2. RĀMJA KRĀSA

3. Aizpildīt vitrāžu

4. IZMĒRI



**Nosūtiet izraudzīto produktu kā pasūtījumu vai meklējiet tuvāko izplatītāju, lai konsultētos un pasūtītu izvēlēto produktu. Vairāk par nestandarta risinājumiem vietnē [nestandartas.ravak.lt](http://nestandartas.ravak.lt)**

Konfiguratora aizpildīšanas paraugu sk. 28.

**RAVAK** Konfigurator  
řešení na míru

Potřebujete poradit?  
**Infolinka 318 427 198**  
[atypy@ravak.cz](mailto:atypy@ravak.cz)  
PO-PÁ: 7,00-15,30 hod.

ČESKÁ REPUBLIKA

1. Řada    2. Model    3. Rám / pant    4. Výplň    **5. Stavební rozměr**    6. Konfigurace výroby

MATRIX    MATRIX - MSDPS L    Lesk    Transparent (sklo)    1200 x 900 x 1950 mm

Zadejte stavební rozměr

Šířka: 1200 mm  
Hloubka: 900 mm  
Výška: 1950 mm

Rozsah povolených rozměrů:  
Šířka: 800 - 1600 mm  
Hloubka: 200 - 1200 mm  
Výška: 1000 - 1650, 1660 - 2050 mm

Pozn. k rozměrům:  
jedná se o stavební rozměr po obložení stěn  
- nastavitelnost výroby je -15 až +5 mm  
- odchylka od svislice (tolerance křivosti stěn) je -5 až +5 mm  
- nastavitelnost výroby a odchylka od svislice platí pouze u řešení na míru

< ZPĚT    POKRAČOVAT >

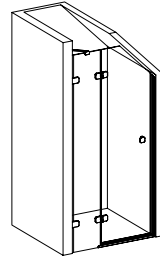
Impressum | Copyright © 2018 - 2020



Nepieciešams kaut kas īpašs? Mēs izgatavojam slīpumus, izgriezumus, nestandarta izmērus



sazinies ar mums [info@ravak.lv](mailto:info@ravak.lv)



Nestandarta duškabīne bēniņos



# Netipisku risinājumu apskats

| Produkta tips                               | Modelis             | Min. augstums | Maks. augstums      | Min. platums | Maks. platums                            | Min. dziļums | Maks. dziļums   | Pa diagonāli                                   |
|---|---------------------|---------------|---------------------|--------------|--|--------------|---|--|
| <b>BRILLIANT - var iebraukt ar ratiņiem</b> |                     |               |                     |              |  |              |   |  |
| Dušas kabīnes                               | BSRV4               | 1000          | 2200                | 700          | 1400                                     | 700          | 1400  | jā   |
|   | BSDPS               | 1000          | 2200                | 700          | 1400                                     | 200          | 1200  | jā   |
| Durvis                                      | BSD2                | 1000          | 2200                | 740          | 1450                                     |              |   | jā   |
|   | BSD3                | 1000          | 2200                | 800          | 2350                                     |              |   |  |
| Vannas sienīņas                             | BVS2                | 1000          | 2200                | 450          | 1450                                     |              |   | jā   |
|   | BVS1                |               |                     | 100          | 1200                                     |              |   | jā   |
| <b>WALK-IN - var tikai ienākt</b>           |                     |               |                     |              |  |              |   |  |
| Dušas kabīnes                               | WALK-IN CORNER      | 1000          | 2500                | 800          | 1600                                     |              |   | jā   |
|   | WALK-IN FREE        | 1000          | 2500                | 800          | 1600                                     |              |   | jā   |
| Nekustīgas sienīņas                         | WALK-IN WALL        | 1000          | 2500                | 800          | 1600                                     |              |   | jā   |
| Kombinācija                                 | WALK-IN COMBINATION | 1000          | 2500                | 800          | 1600                                     |              |   | jā   |
| <b>SMARTLINE - var iebraukt ar ratiņiem</b> |                     |               |                     |              |  |              |   |  |
| Dušas kabīnes                               | SMSKK4              | x             | tikai 1900          | 785          | 1200                                     | 785          | 1200  | jā - tikai nekustīga daļa                      |
|   | SMSRV4              | 1000          | 2200                | 785          | 1200                                     | 785          | 1200  | jā   |
| Durvis                                      | SMSD2               | 1000          | 2200                | 890          | 1200                                     |              |   | jā   |
| Nekustīgas sienīņas                         | SMPS                | 1000          | 2200                | 200          | 1200                                     |              |   | jā   |
| <b>MATRIX - var iebraukt ar ratiņiem</b>    |                     |               |                     |              |  |              |   |  |
| Dušas kabīnes                               | MSRV4               | 1000          | 2050                | 650          | 1400                                     | 650          | 1400  | nē   |
|   | MSDPS               | 1000          | 2050                | 800          | 1600                                     | 200          | 1200  | tieši tā – tikai stacionārā sānu daļa          |
| Durvis                                      | MSD2                | 1000          | 2050                | 800          | 1600                                     |              |   | nē   |
|   | MSD4                | 1000          | 2050                | 900          | 2150                                     |              |   | nē   |
| <b>CHROME</b>                               |                     |               |                     |              |  |              |   |  |
| Dušas kabīnes                               | CRV1                | 1000          | 2050                | 400          | 900                                      |              |   | nē   |
|   | CRV2                | 1000          | 2050                | 700          | 1600                                     |              |   | nē   |
|   | CRV1+CPS            | 1000          | 2050                | 700          | 900                                      | 200          | 1200  | nē   |
|   | CRV2+CPS            | 1000          | 2050                | 700          | 1600                                     | 200          | 1200  | nē   |
| Durvis                                      | CSD1                | 1000          | 2050                | 700          | 905                                      |              |   | nē   |
|   | CSD2                | 1000          | 2050                | 700          | 1600                                     |              |   | nē   |
| <b>PIVOT</b>                                |                     |               |                     |              |  |              |   |  |
| Dušas kabīnes                               | PSKK3               | x             | x                   | 670          | 1000 - bright alu<br>1400 - citas krāsas | 770          | 1000 - bright alu<br>1400 - citas krāsas                          | nē   |
|   | PDOP1 + PPS         | 1000          | 2050                | 482          | 1000                                     | 200          | 1300  | PDOP1 - nē, PPS - jā                           |
|   | PDOP2 + PPS         |               |                     | 582          | 1600                                     |              |   | PDOP2 - nē, PPS - jā                           |
| Durvis                                      | PDOP1               | 1000          | 2050                | 482          | 1000                                     |              |   | nē   |
|   | PDOP2               |               |                     | 582          | 1600                                     |              |   | nē   |
| Nekustīgas sienīņas                         | PPS                 | 1000          | 2050                | 200          | 1300                                     |              |   | jā   |
| Vannas sienīņas                             | PVS1                | 1000          | 2050                | 100          | 1300                                     |              |   | jā   |
| <b>BLIX</b>                                 |                     |               |                     |              |  |              |   |  |
| Dušas kabīnes                               | BLCP4               | x             | x                   | x            | x  | x            | x   | nē   |
|   | BLRV2K              | 1000          | 2050                | 630          | 1500                                     | 630          | 1500  | nē   |
|   | BLDP2 + BLPS        |               |                     | 800          | 1600                                     | 165          | 1200  | BLDP2 - nē, BLPS - jā                          |
| Durvis                                      | BLDP2               | 1000          | 2050                | 800          | 1600                                     |              |   | nē   |
|   | BLDP4               | 1000          | 2050                | 1200         | 2050                                     |              |   |  |
| Nekustīgas sienīņas                         | BLPS                | 1000          | 2050                | 165          | 1200                                     |              |   | jā   |
| <b>SUPERNOVA - var iebraukt ar ratiņiem</b> |                     |               |                     |              |  |              |   |  |
| Dušas kabīnes                               | SKKP6               | 1000          | 2050                |              |  |              |   | nē   |
|   | SKCP4               |               | tikai 1850 (stikls) |              | 1400                                     |              | 1400  | nē   |
|   | SRV2-S              |               |                     | 640          |  | 640          |   | jā - tikai nekustīga daļa                      |
|   | ASRV3               |               |                     | 500          | 1300                                     | 500          | 1300  | jā - tikai nekustīga daļa                      |
|   | ASDP3 + APSS        | 1000          | 2050                | 648          | 2080                                     |              | 1050 (APSS plastm.)<br>1300 (APSS stikls)<br>2100 (APSS sadaloša) | ASDP3 - jā - tikai nekustīga daļa<br>APSS - jā |
| Durvis                                      | SDOP + PSS          |               |                     | 463          | 2050                                     | 165          |   | jā   |
|   | SDZ2 + PSS          |               |                     |              | 750                                      |              | 1050 (PSS plastm.)<br>1300 (PSS stikls)                           | SDZ2 - nē, PSS - jā                            |
|   | SDZ3 + PSS          |               |                     | 512          | 1600                                     |              | 2100 (PSS sadaloša)   | SDZ3 - jā - tikai nekustīga daļa<br>PSS - jā   |
|   | ASDP3               |               |                     | 648          | 2080                                     |              |   | jā - tikai nekustīga daļa                      |
|   | SDOP                | 1000          | 2050                | 463          | 2050                                     |              |   | jā   |
| Nekustīgas sienīņas                         | SDZ2                |               |                     | 512          | 750                                      |              |   | nē   |
|   | SDZ3                |               |                     | 512          | 1600                                     |              |   | jā - tikai nekustīga daļa                      |
|   | APSS                |               |                     |              |  |              |   | jā   |
|   | PSS                 | 1000          | 2050                | 165          | 1050 (plastm.)<br>1300 (stikls)          |              |   | jā   |
|   | DSS                 |               |                     |              |  |              |   | jā   |
| Vannas sienīņas                             | VS2                 |               |                     | 265          | 1045                                     |              |   | jā - tikai viena daļa                          |
|   | VS3                 | 1000          | 1500                | 370          |  |              |   | jā - tikai viena daļa                          |
|   | VSS                 |               |                     | 800          |  |              |   | jā - tikai viena daļa                          |
|   | VSK2                |               | tikai 1500 (stikls) | x            | x  |              |   | jā - tikai viena daļa                          |
|   | AVDP3               | 1000          | 1500                | 648          | 2050                                     |              |   | jā - tikai nekustīga daļa                      |
| VDKP4                                       |                     |               | x                   | x            |  |              | jā - tikai nekustīga daļa   |  |

Piezīme: Durvju + fiksētās sienas kombinācijai atzīmēts minimālais/maks. platums dušas durvim un min./maks. dziļums fiksētajai sienai!

Uzmanību: netipisku produktu regulējamība nav tāda pati kā kataloga produktu regulējamība. Precīzi iestatījumi ir norādīti netipiskā produkta kartē.



Netipiska ieeja duša tika izveidota, lai paspilgtinātu izcilo vannas istabu viesnīcas kūrortā. Augstums 250 cm, platums 160 cm. Iespēja pasūtīt, izmantojot nestandarta risinājumu tiešsaistes konfigurētāju vietnē <http://nestandartas.ravak.lt>

### Netipisku Walk-In risinājumu piemēri



Walk-In  
Combination AT1

Walk-In  
Combination AT2

Walk-In  
Combination AT3

Walk-In  
Combination AT4

Walk-In  
vannas sienā

Iespējamie varianti Sienīgas Walk-In tiek izgatavotas pēc individuāla pasūtījuma. Izmantojiet konfiguratoru nestandarta izstrādājumiem saitē <http://nestandartas.ravak.lt> un izveidojiet vēlamo izstrādājumu.

# Plaša izvēle

Mēs piedāvājam vairāk nekā 500 dušas kabīņu veidus vienpadsmit modeļu sērijās.

**Walk-In** skat. lpp. 38



**Brilliant** skat. lpp. 44



**Chrome** skat. lpp. 66



**Nexty** skat. lpp. 76



**Pivot** skat. lpp. 82



5

JAUNA 5 GADU  
GARANTĪJA VISĀM  
DUŠAS KABĪNĒM  
UN DURVĪM

**SmartLine** skat. lpp. 50

**Matrix** skat. lpp. 56

**10°** skat. lpp. 62



**Blix Slim** skat. lpp. 88

**Blix** skat. lpp. 94

**Supernova** skat. lpp.  
106



Design NOSAL





# Walk-In

Bez kompromisiem.  
Duškabīnes pēc individuāla  
pasūtījuma.



## Droši un efektīvi

Gludas virsmas no droša caurspīdīga stikla, apvienojumā ar spīdīgiem smalkajiem profiliem, nodrošina vannas istabas gaisīgumu un stilu.



## Saskaņā ar konkrētām vajadzībām

Nelaujiet, lai Jūs ierobežo standarta dušas kabīnes izmēri.

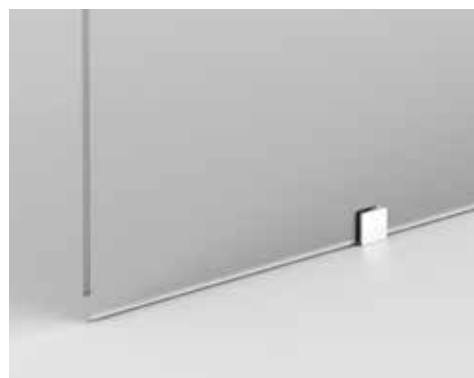
# Unikāls produkts



## **Walk-In Free** - Viena taisna siena ar ieeju no abām pusēm.

Dušas telpa ir ļoti plaša, tādēļ tajā vienlaikus var mazgāties divi cilvēki.  
Cena no 598 Eur.

Sieniņas Walk-In tiek izgatavotas pēc individuāla pasūtījuma. Izmantojiet konfiguratoru nestandarta izstrādājumiem saitē <http://nestandartas.ravak.lt> un izveidojiet vēlamo izstrādājumu.



Visi Walk-In dušas kabiņu modeļi ir pieejami melnā krāsā.

**Walk-In Corner** - divas masīvas sienas ar ieeju no vienas puses  
Cena no 738 Eur.





**Walk-In Wall** - viena taisna siena ar brīvu ieeju.

Risinājumi, kuri atbilst Jūsu prasībā.  
Cena no 388 Eur.

Metāla turētāji. Walk-In kabīnē ir viens vai divi metāla turētāji, kuri droši notur lielas stikla plaknes un nodrošina stabilitāti visai dušas konstrukcijai. Turētāji ir produkta komplektā.



Brīvi izvēlēts ieejas platums - maks. 110 cm.

**Walk-In Double Wall** - divas masīvas sienas ar ieeju no vienas puses

Stūra dušas kabīne, kas izgatavota no divām fiksētām sienām ar plašu ieeju. Grezna dušas telpa ar garāko sienu, 160cm garu.  
Cena no 823 Eur.

# Walk-In

5

JAUNA 5 GADU  
GARANTĪJA VISĀM  
DUŠAS KABĪNĒM  
UN DURVĪM



STIKLA AIZSARDŽĪBA  
Stikla aizsardzībai izmantots  
RAVAK AntiCalc® pārklājums



VIENKĀRŠA KOPŠANA  
Profilos nav neaizsniedzamu vietu

## Walk-In Free

| Kods:        | Tips + pildviela (stikls)                         | Cena       |      |
|--------------|---|------------|------|
| GW9FG0C00Z1  | Walk In Free-120 v.200 hroms + stikls Transparent | 399        |      |
| GW9FJ0C00Z1  | Walk In Free-130 v.200 hroms + stikls Transparent | 439        |      |
| GW9FM0C00Z1  | Walk In Free-140 v.200 hroms + stikls Transparent | 459        |      |
| GW9FP0C00Z1  | Walk In Free-150 v.200 hroms + stikls Transparent | 499        |      |
| GW9FS0C00Z1  | Walk In Free-160 v.200 hroms + stikls Transparent | 519        |      |
| Kods:        | Nosaukums   | leeja (mm) | Cena |
| GWD01000A098 | W SET-Uni Free/Wall                               | 1200       | 125  |
| GWD010003023 | W SET-Uni Free/Wall melns                         |            | 170  |
| GWD01000A096 | W SET-90 Free                                     | 900        | 199  |
| GWD010003020 | W SET-90 Free melns                               |            | 269  |
| GWD01000A097 | W SET-100 Free                                    | 1000       | 199  |
| GWD010003021 | W SET-100 Free melns                              |            | 269  |

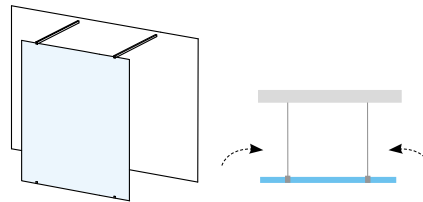
Produkta augstums 2000mm.

## Apdare

SPĪDĪGA MELNA

8 mm

STIKLA  
BIEŽUMS



**Iesakām** iesakām: stiprināt tieši uz grīdas ar grīdā iebūvētu dušas kanālu.

**Dušas kabīnes komplektēšanai nepieciešams pasūtīt Walk-In Free stiklu kopā ar diviem W SET-Uni Free / Wall, kurus mēs iesakām, vai ar vienu W SET-Free norādītajā izmērā.**

**Tas veido kopējo dušas kabīnes cenu.**

**W SET-Uni Free / Sienas garums ir 120 cm.**

**Apgriežot, varat to saīsināt līdz nepieciešamajam izmērā, lai izveidotu precīzu ieejas platumu.**

## Walk-In Corner

| Kods:        | Tips + pildviela (stikls)                              | leeja (mm) | Cena | Cena (komplekts) |
|--------------|--|------------|------|------------------|
| GW1CD4C00Z1  | Walk In Corner-110/80 v.200 hroms + stikls Transparent |            | 629  | 738              |
| GWD01000A093 | W SET-80 Wall/Corner                                   | 800        | 109  |                  |
| GW1CD4300Z1  | Walk In Corner-110/80 v.200 melns + stikls Transparent |            | 649  | 798              |
| GWD010003017 | W SET-80 Wall/Corner melns                             | 800        | 149  |                  |
| GW1CG4C00Z1  | Walk In Corner-120/80 v.200 hroms + stikls Transparent |            | 659  | 768              |
| GWD01000A093 | W SET-80 Wall/Corner                                   | 800        | 109  |                  |
| GW1CG4300Z1  | Walk In Corner-120/80 v.200 melns + stikls Transparent |            | 679  | 828              |
| GWD010003017 | W SET-80 Wall/Corner melns                             | 800        | 149  |                  |
| GW1CG7C00Z1  | Walk In Corner-120/90 v.200 hroms + stikls Transparent |            | 699  | 808              |
| GWD01000A094 | W SET-90 Wall/Corner                                   | 900        | 109  |                  |
| GW1CG7300Z1  | Walk In Corner-120/90 v.200 melns + stikls Transparent |            | 699  | 848              |
| GWD010003018 | W SET-90 Wall/Corner melns                             | 900        | 149  |                  |

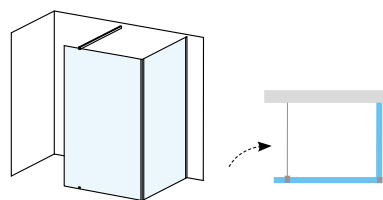
Produkta augstums 2000mm.

## Apdare

SPĪDĪGA MELNA

8 mm

STIKLA  
BIEŽUMS



**Mēs iesakām:** iesakām: stiprināt tieši uz grīdas ar grīdā iebūvētu dušas kanālu.



+ W SET =



### W SET

Lai iegādātos pilnu Walk-In produktu, vienā iepakojumā ir jāiegādājas Walk-In stikla sienas, kā arī metāla stieņi otrajā iepakojumā ar nosaukumu W SET. W SET satur metāla stieņus, balstus un blīves stiklam.

Rāmju un pildvielu detaļas skat. 28. lpp. Citas izvēles iespējas Nestandarta produktu konfigurētājs [nestandartas.ravak.lt](http://nestandartas.ravak.lt)

Cenas norādītas EUR ar PVN

Uzmanību: pirms duškabīnes uzstādīšanas pievērsiet uzmanību izstrādājuma tehniskajam aprakstam. Lai iegūtu precīzāku informāciju par izstrādājuma izmēriem, skat: [www.ravak.lv](http://www.ravak.lv).

## Walk-In Wall

| Kods:        | Tips + pildviela (stikls)                         | Cena       |      |
|--------------|---|------------|------|
| GW9W00C00Z1  | Walk In Wall-60 v.200 hroms + stikls Transparent  | 279        |      |
| GW9W00300Z1  | Walk In Wall-60 v.200 melns + stikls Transparent  | 289        |      |
| GW9W10C00Z1  | Walk In Wall-70 v.200 hroms + stikls Transparent  | 295        |      |
| GW9W10300Z1  | Walk In Wall-70 v.200 melns + stikls Transparent  | 299        |      |
| GW9W40C00Z1  | Walk In Wall-80 v.200 hroms + stikls Transparent  | 299        |      |
| GW9W40300Z1  | Walk In Wall-80 v.200 melns + stikls Transparent  | 319        |      |
| GW9W70C00Z1  | Walk In Wall-90 v.200 hroms + stikls Transparent  | 349        |      |
| GW9W70300Z1  | Walk In Wall-90 v.200 melns + stikls Transparent  | 349        |      |
| GW9WA0C00Z1  | Walk In Wall-100 v.200 hroms + stikls Transparent | 369        |      |
| GW9WA0300Z1  | Walk In Wall-100 v.200 melns + stikls Transparent | 379        |      |
| GW9WD0C00Z1  | Walk In Wall-110 v.200 hroms + stikls Transparent | 399        |      |
| GW9WD0300Z1  | Walk In Wall-110 v.200 melns + stikls Transparent | 409        |      |
| GW9WG0C00Z1  | Walk In Wall-120 v.200 hroms + stikls Transparent | 419        |      |
| GW9WG0300Z1  | Walk In Wall-120 v.200 melns + stikls Transparent | 449        |      |
| GW9WJ0C00Z1  | Walk In Wall-130 v.200 hroms + stikls Transparent | 449        |      |
| GW9WJ0300Z1  | Walk In Wall-130 v.200 melns + stikls Transparent | 469        |      |
| GW9WM0C00Z1  | Walk In Wall-140 v.200 hroms + stikls Transparent | 479        |      |
| GW9WM0300Z1  | Walk In Wall-140 v.200 melns + stikls Transparent | 489        |      |
| GW9WP0C00Z1  | Walk In Wall-150 v.200 hroms + stikls Transparent | 529        |      |
| GW9WP0300Z1  | Walk In Wall-150 v.200 melns + stikls Transparent | 529        |      |
| GW9WS0C00Z1  | Walk In Wall-160 v.200 hroms + stikls Transparent | 549        |      |
| GW9WS0300Z1  | Walk In Wall-160 v.200 melns + stikls Transparent | 549        |      |
| Kods:        | Nosaukums   | leeja (mm) | Cena |
| GWD01000A098 | W SET-Uni Free/Wall                               | 1200       | 125  |
| GWD010003023 | W SET-Uni Free/Wall melns                         |            | 170  |
| GWD01000A093 | W SET-80 Wall/Corner                              | 800        | 109  |
| GWD010003017 | W SET-80 Wall/Corner melns                        |            | 149  |
| GWD01000A094 | W SET-90 Wall/Corner                              | 900        | 109  |
| GWD010003018 | W SET-90 Wall/Corner melns                        |            | 149  |
| GWD01000A095 | W SET-100 Wall/Corner                             | 1000       | 109  |
| GWD010003019 | W SET-100 Wall/Corner melns                       |            | 149  |

Produkta augstums 2000 mm.

## Walk-In Double Wall

| Kods:        | Tips + pildviela (stikls)                         | Cena       |      |
|--------------|---|------------|------|
| GW9W00C00Z1  | Walk In Wall-60 v.200 hroms + stikls Transparent  | 279        |      |
| GW9W00300Z1  | Walk In Wall-60 v.200 melns + stikls Transparent  | 289        |      |
| GW9W10C00Z1  | Walk In Wall-70 v.200 hroms + stikls Transparent  | 295        |      |
| GW9W10300Z1  | Walk In Wall-70 v.200 melns + stikls Transparent  | 299        |      |
| GW9W40C00Z1  | Walk In Wall-80 v.200 hroms + stikls Transparent  | 299        |      |
| GW9W40300Z1  | Walk In Wall-80 v.200 melns + stikls Transparent  | 319        |      |
| GW9W70C00Z1  | Walk In Wall-90 v.200 hroms + stikls Transparent  | 349        |      |
| GW9W70300Z1  | Walk In Wall-90 v.200 melns + stikls Transparent  | 349        |      |
| GW9WA0C00Z1  | Walk In Wall-100 v.200 hroms + stikls Transparent | 369        |      |
| GW9WA0300Z1  | Walk In Wall-100 v.200 melns + stikls Transparent | 379        |      |
| GW9WD0C00Z1  | Walk In Wall-110 v.200 hroms + stikls Transparent | 399        |      |
| GW9WD0300Z1  | Walk In Wall-110 v.200 melns + stikls Transparent | 409        |      |
| GW9WG0C00Z1  | Walk In Wall-120 v.200 hroms + stikls Transparent | 419        |      |
| GW9WG0300Z1  | Walk In Wall-120 v.200 melns + stikls Transparent | 449        |      |
| GW9WJ0C00Z1  | Walk In Wall-130 v.200 hroms + stikls Transparent | 449        |      |
| GW9WJ0300Z1  | Walk In Wall-130 v.200 melns + stikls Transparent | 469        |      |
| GW9WM0C00Z1  | Walk In Wall-140 v.200 hroms + stikls Transparent | 479        |      |
| GW9WM0300Z1  | Walk In Wall-140 v.200 melns + stikls Transparent | 489        |      |
| GW9WP0C00Z1  | Walk In Wall-150 v.200 hroms + stikls Transparent | 529        |      |
| GW9WP0300Z1  | Walk In Wall-150 v.200 melns + stikls Transparent | 529        |      |
| GW9WS0C00Z1  | Walk In Wall-160 v.200 hroms + stikls Transparent | 549        |      |
| GW9WS0300Z1  | Walk In Wall-160 v.200 melns + stikls Transparent | 549        |      |
| Kods:        | Nosaukums   | leeja (mm) | Cena |
| GWD01000A098 | W SET-Uni Free/Wall                               | 1200       | 125  |
| GWD010003023 | W SET-Uni Free/Wall melns                         |            | 170  |
| GWD01000A099 | W SET-Uni T savienojums                           |            | 140  |
| GWD010003024 | W SET-Uni T melns savienojums                     |            | 170  |

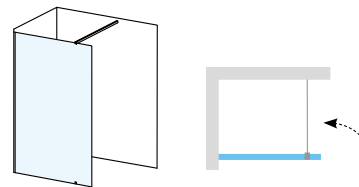
Produkta augstums 2000 mm.

## Apdare



8 mm

STIKLA BIEZUMS



lesakām lesakām: stiprināt tieši uz grīdas ar grīdā iebūvētu dušas kanālu.

**"Lai pabeigtu dušas kabīnes komplektēšanu, ir nepieciešams pasūtīt Walk-In Wall stiklu kopā ar W SET-Uni Free / Wall, ko mēs iesakām un vai ar W SET-Wall / Corner norādītajā izmērā. Komplektējot abas daļas, veidojas dušas kabīnes cena.**

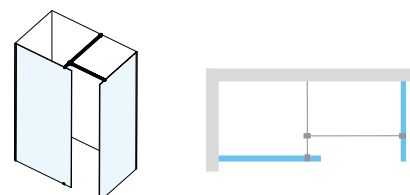
**W SET-Uni Free / Wall ir 120 cm garš. Apgriežot, varat to sāīsināt līdz nepieciešamam izmēram, lai izveidotu precīzu ieejas platumu.**

## Apdare



8 mm

STIKLA BIEZUMS



lesakām lesakām: stiprināt tieši uz grīdas ar grīdā iebūvētu dušas kanālu.

**Lai pabeigtu dušas kabīnes uzstādīšanu, jāpasūta divas ebkura izmēra Walk-In sienas kopā ar savienojumu W SET-Uni Free / Wall un W SET-Uni T. Sāīsiniet W SET-Uni Free / Wall izmērus, lai izveidotu dušas zonas un W SET-Uni T savienojumu platumu līdz dušas kabīnes ieejas platumam. Abu W komplektu izmērus var pielāgot savām vajadzībām. (Maksimālais garums 1200 mm).**

Rāmju un pildvielu detaļas skat. 28. lpp. Citas izvēles iespējas Nestandarta produktu konfigurētājs nestandarts.ravak.lt

Citiem tabulās uzskaitītajiem produktiem standarta piegādes laiks ir 14 dienas. Netipisku produktu (izņemot izmērus tabulās) piegādes laiks ir 6 nedēļas.

Cenas norādītas EUR ar PVN

Uzmanību: pirms duškabīnes uzstādīšanas pievērsiet uzmanību izstrādājuma tehniskajam aprakstam. Lai iegūtu precīzāku informāciju par izstrādājuma izmēriem, skat.: www.ravak.lv.

Design NOSAL





# Brilliant

Izstrādāts līdz pilnībai



## Lieliski metāla elementi

Plakana, rievota tērauda elementu forma izceļ Brilliant dušu starp citiem tirgū esošajiem produktiem.



## Bezkompromisa kvalitāte

Labāko materiālu izvēle un precīza rūpnīcas apstrāde

# Stūra duškabīne



## **BSRV4** - četrdaļīga stūra duškabīne

Sevišķi plata – līdz 90 cm – dušas kabīnes ieeja.

Cena no 1 289 Eur.

Neaizmirstiet iegādāties termostata dušas maisītāju, kas ietaupīs ūdeni un uzturēs iestatīto ūdens temperatūru.

► skat. lpp. 388



Rafinēta dizaina hromētas metāla eņģes, rokturi un turētāji izceļ dušas kabīni Brilliant minimālisma stilu.

## **BSDPS** - trīsdalīga duša

Šīs koncepcijas lielākā dušas kabīne, ir pieejama vairākos izmēros. Pateicoties savam 90 x 120 cm izmēram, ļauj mazgāties dušā divatā.

Cena no 1119 Eur.



### **BSD2 - divdaļīgas dušas durvis**

Ideāli piemērota nišām. Dušas durvis izmantojamas kā dušas telpas norobežojoša konstrukcija 80–100 cm platām nišām, ar iespēju izmērus koriģēt no -10 mm līdz +5 mm.

Cena no 749 Eur.

Izvēlieties kreisās vai labās puses durvis. Durvju variantu varat noteikt pēc eņģu stāvokļa, skatoties uz durvīm no ārpuses.

Jauns ergonomisks rokturītis. Tīra metāla un masīvas apdares kopums rada duškabīnes graciozitāti.



# Brilliant

**5** JAUNA 5 GADU  
GARANTĪJA VISĀM DUŠĀS  
KABĪNĒM UN DURVĪM



VERAMAIS MEHANISMS  
Durvju pacelšana un  
fiksēšana sākuma stāvoklī



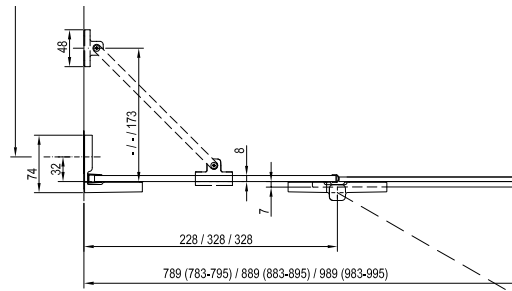
STIKLA AIZSARDZĪBA  
Stikla aizsardzībai izmantots  
RAVAK AntiCalc® pārklājums

## BSRV4 Duškabīne

| Kods:                    | Tips + pildviela (stikls)   | leeja (mm) | Izmērs (mm)     | Cena       | Cena (komplekts) |
|--------------------------|---|------------|-----------------|------------|------------------|
| 1UV44A00Z1<br>D01000A073 | Dušas kabīne BSRV4-80 hroms + stikls Transparent<br>○ Montāžas komplekts B SET BSRV4, BSKK4-80,90 hroms | 763        | 783-795x783-795 | 609<br>560 | 1 169            |
| 1UV77A00Z1<br>D01000A073 | Dušas kabīne BSRV4-90 hroms + stikls Transparent<br>○ Montāžas komplekts B SET BSRV4, BSKK4-80,90 hroms | 763        | 883-895x883-895 | 659<br>560 | 1 219            |
| 1UVAA00Z1<br>D01000A074  | Dušas kabīne BSRV4-100 hroms + stikls Transparent<br>● Montāžas komplekts B SET BSRV4, BSKK4-100 hroms  | 905        | 983-995x983-995 | 699<br>670 | 1 369            |

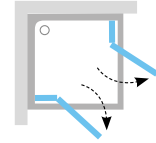
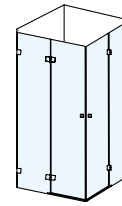
Produkta augstums 1950 mm.

- B SET BSRV4 80/90 =
- B SET BSRV4 100 =



8/6  
mm

STIKLA  
BIEŽUMS



**Iesakām** iesakām: stiprināt tieši uz grīdas ar grīdā iebūvētu dušas kanālu.

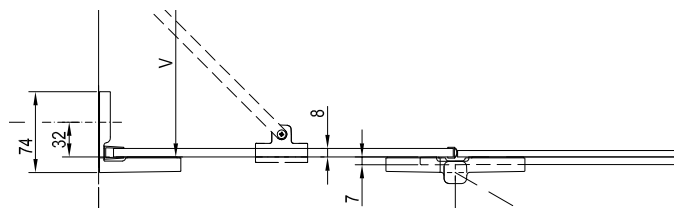
**Ieteicamie dušas paliktņi:** Perseus Pro, Perseus Pro Flat, Perseus Pro Chrome.

## BSDPS Duškabīne

| Kods:                    | Tips + pildviela (stikls)   | leeja (mm) | Izmērs (mm)       | Cena       | Cena (komplekts) |
|--------------------------|---|------------|-------------------|------------|------------------|
| 0UL44A00Z1<br>D01000A076 | Dušas kabīne BSDPS-80/80 L hroms + stikls Transparent<br>○ Montāžas komplekts B SET BSDPS-L 80,90 hroms | 527        | 783-795x783-795   | 549<br>510 | 1059             |
| 0UP44A00Z1<br>D01000A075 | Dušas kabīne BSDPS-80/80 R hroms + stikls Transparent<br>○ Montāžas komplekts B SET BSDPS-R 80,90 hroms | 527        | 783-795x783-795   | 549<br>510 | 1059             |
| 0UL77A00Z1<br>D01000A076 | Dušas kabīne BSDPS-90/90 L hroms + stikls Transparent<br>○ Montāžas komplekts B SET BSDPS-L 80,90 hroms | 527        | 883-895x883-895   | 599<br>510 | 1109             |
| 0UP77A00Z1<br>D01000A075 | Dušas kabīne BSDPS-90/90 R hroms + stikls Transparent<br>○ Montāžas komplekts B SET BSDPS-R 80,90 hroms | 527        | 883-895x883-895   | 599<br>510 | 1109             |
| 0ULA0A00Z1<br>D01000A078 | Dušas kabīne BSDPS-100/100 L hroms + stikls Transparent<br>● Montāžas komplekts B SET BSDPS-L 100 hroms | 627        | 983-995x983-995   | 649<br>560 | 1209             |
| 0UPA0A00Z1<br>D01000A077 | Dušas kabīne BSDPS-100/100 R hroms + stikls Transparent<br>● Montāžas komplekts B SET BSDPS-R 100 hroms | 627        | 983-995x983-995   | 649<br>560 | 1209             |
| 0ULA4A00Z1<br>D01000A078 | Dušas kabīne BSDPS-100/80 L hroms + stikls Transparent<br>● Montāžas komplekts B SET BSDPS-L 100 hroms  | 627        | 983-995x783-795   | 599<br>560 | 1159             |
| 0UPA4A00Z1<br>D01000A077 | Dušas kabīne BSDPS-100/80 R hroms + stikls Transparent<br>● Montāžas komplekts B SET BSDPS-R 100 hroms  | 627        | 983-995x783-795   | 599<br>560 | 1159             |
| 0ULD4A00Z1<br>D01000A080 | Dušas kabīne BSDPS-110/80 L hroms + stikls Transparent<br>● Montāžas komplekts B SET BSDPS-L 110 hroms  | 627        | 1083-1095x783-795 | 639<br>560 | 1199             |
| 0UPD4A00Z1<br>D01000A079 | Dušas kabīne BSDPS-110/80 R hroms + stikls Transparent<br>● Montāžas komplekts B SET BSDPS-R 110 hroms  | 627        | 1083-1095x783-795 | 639<br>560 | 1199             |
| 0ULG4A00Z1<br>D01000A082 | Dušas kabīne BSDPS-120/80 L hroms + stikls Transparent<br>● Montāžas komplekts B SET BSDPS-L 120 hroms  | 627        | 1183-1195x783-795 | 649<br>560 | 1209             |
| 0UPG4A00Z1<br>D01000A081 | Dušas kabīne BSDPS-120/80 R hroms + stikls Transparent<br>● Montāžas komplekts B SET BSDPS-R 120 hroms  | 627        | 1183-1195x783-795 | 649<br>560 | 1209             |
| 0ULG7A00Z1<br>D01000A082 | Dušas kabīne BSDPS-120/90 L hroms + stikls Transparent<br>● Montāžas komplekts B SET BSDPS-L 120 hroms  | 627        | 1183-1195x883-895 | 679<br>560 | 1239             |
| 0UPG7A00Z1<br>D01000A081 | Dušas kabīne BSDPS-120/90 R hroms + stikls Transparent<br>● Montāžas komplekts B SET BSDPS-R 120 hroms  | 627        | 1183-1195x883-895 | 679<br>560 | 1239             |

Produkta augstums 1950 mm.

- B SET BSDPS-L/P 80/90 =
- B SET BSDPS-L/P 100/110 =
- B SET BSDPS-L/P 120 =

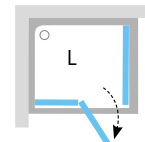
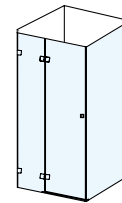


8/6  
mm

STIKLA  
BIEŽUMS

L/P

L/R  
VARIANTS



**Iesakām** iesakām: stiprināt tieši uz grīdas ar grīdā iebūvētu dušas kanālu.

**Ieteicamie dušas paliktņi:** Perseus Pro, Perseus Pro Flat, Perseus Pro Chrome, Gigant, Gigant Pro, Gigant Pro Flat, Gigant Pro Chrome.

Rāmju un pildvielu detaļas skat. 28. lpp. Citas izvēles iespējas Nestandarta produktu konfigurētājs [nestandarta.ravak.lv](http://nestandarta.ravak.lv)

L - kreisās puses produkta variants, P - labās puses produkta variants Stacionāro daļu drošības stikla biezums ir 8mm, bidāmo durvju stikla biezums ir 6 mm.

Iesakām papildus pasūtīt B SET. Cenas norādītas EUR ar PVN

Uzmanību: pirms duškabīnes uzstādīšanas pievērsiet uzmanību izstrādājuma tehniskajam aprakstam. Lai iegūtu precīzāku informāciju par izstrādājuma izmēriem, skat: [www.ravak.lv](http://www.ravak.lv).


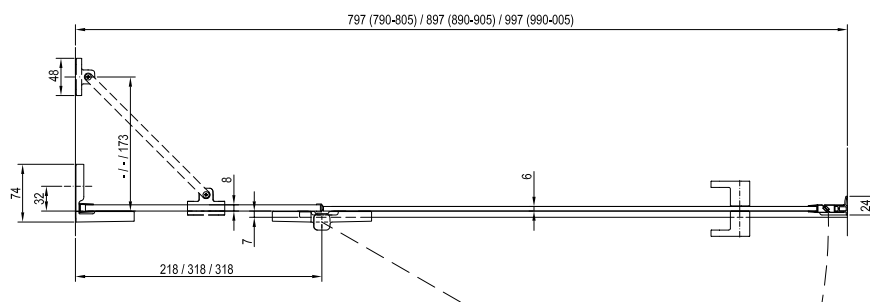


B SET

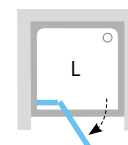
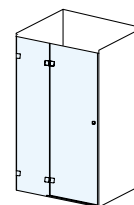
LIETOŠANAS ILGUMA TESTA REZULTĀTS  
- 30 GADIAugstas kvalitātes hroma elementu  
lietošanas ilgums ir vismaz 30 gadi.**BSD2** Dušas durvis

| Kods:      | Tips + pildviela (stikls)                          | Ieeja (mm) | Izmērs (mm) | Cena | Cena (komplekts) |
|------------|--|------------|-------------|------|------------------|
| OUL4AA00Z1 | BSD2-80 A-L hroms + stikls Transparent (790-805)   | 529        | 790-805     | 349  | 689              |
| D01000A084 | ○ Montāžas komplekts B SET BSD2-L 80,90 hroms      |            |             | 340  |                  |
| OUP4AA00Z1 | BSD2-80 A-R hroms + stikls Transparent (790-805)   | 529        | 790-805     | 349  | 689              |
| D01000A083 | ○ Montāžas komplekts B SET BSD2-R 80,90 hroms      |            |             | 340  |                  |
| OUL7AA00Z1 | BSD2-90 A-L hroms + stikls Transparent (890-905)   | 529        | 890-905     | 379  | 719              |
| D01000A084 | ○ Montāžas komplekts B SET BSD2-L 80,90 hroms      |            |             | 340  |                  |
| OUP7AA00Z1 | BSD2-90 A-R hroms + stikls Transparent (890-905)   | 529        | 890-905     | 379  | 719              |
| D01000A083 | ○ Montāžas komplekts B SET BSD2-R 80,90 hroms      |            |             | 340  |                  |
| OULAAA00Z1 | BSD2-100 A-L hroms + stikls Transparent (990-1005) | 629        | 990-1005    | 399  | 759              |
| D01000A086 | ● Montāžas komplekts B SET BSD2-L 100 hroms        |            |             | 360  |                  |
| OUPAAA00Z1 | BSD2-100 A-R hroms + stikls Transparent (990-1005) | 629        | 990-1005    | 399  | 759              |
| D01000A085 | ● Montāžas komplekts B SET BSD2-R 100 hroms        |            |             | 360  |                  |

Produkta augstums 1950 mm.

○ B SET BSD2-L/P 80/90 = ● B SET BSD2-L/P 100 = 8/6  
mmSTIKLA  
BIEŽUMS

L/P

L/R  
VARIANTS**Iesakām iesakām:** stiprināt tieši uz grīdas ar grīdā iebūvētu dušas kanālu.**Ieteicamie dušas paliktņi:** Perseus Pro, Perseus Pro Flat, Perseus Pro Chrome, Gigant, Gigant Pro, Gigant Pro Flat, Gigant Pro Chrome.

+ B SET =

**B SET**

Uzskaitītie B SET komplekti satur visus nepieciešamos metāla komponentus dušas kabinēm un durvīm: eņģes, stiprinājumi, rokturi. Iekļauts arī montāžas komplekts un atsevišķos komplektos - Brilliant kronšteini.



Maksimālu izstrādājuma stabilitāti nodrošina īsie vai garie stikla turētāji, kurus var izmantot arī mazāku izmēru dušakabinēs. Tos varat iegādāties papildus.

**Īsais turētājs 60 Eur**

Kods: B19000000A

**Garais turētājs 70 Eur**

Kods: B20000000A

**Rāmju un pildvielu detaļas skat. 28. lpp. Citas izvēles iespējas Nestandarta produktu konfigurētājs nestandartas.ravak.lt**

L - kreisās puses produkta variants, P - labās puses produkta variants Stacionāro daļu drošības stikla biezums ir 8 mm, bidāmo durvju stikla biezums ir 6 mm.

Iesakām papildus pasūtīt B SET. Cenas norādītas EUR ar PVN

Uzmanību: pirms duškabīnes uzstādīšanas pievērsiet uzmanību izstrādājuma tehniskajam aprakstam. Lai iegūtu precīzāku informāciju par izstrādājuma izmēriem, skat.: www.ravak.lv.

Design NOSAL



# SmartLine

Spīdīgs minimālisma  
dizains



## Tīra elegances

Stiklu smalki akcentē spīdīgās metāla detaļas. Tas pasvītrot kabīnes gaisīgumu un vieglumu.



## Precīza uzstādīšana

Dušas kabīnes izmērus uzstādīšanas laikā var pielāgot iespējamiem būvniecības nelīdzenumiem.

## Pusapaļa duškabīne



### **SMSKK4** - pusapaļa četrdaļīga duškabīne

Harmoniska dizaina dušas kabīne. Liela laukuma un augstas kvalitātes aizsargstikls ar to izceļošiem hroma elementiem.  
Cena no 1079 Eur.

## Stūra duškabīne



### **SMSRV4** - četrdaļīga stūra duškabīne

Maksimālais ieejas platums. SmartLine sērijas produkti nodrošina plašu un ļoti ērtu ieeju. Cena no 979 Eur.

Savukārt lielisku hermētiskumu garantē aizsargjosla un 18 mm augsta vienas daļas sliekšņa josla.



## Dušas durvis

**SMSD2 + SMPS - dušas durvis + stacionārā sienīša – ieeja no priekšpuses**

Dušas kabīne atbilstoši jūsu vēlmēm. Savienojiet dušas durvis ar stacionāro sienīšu un izveidojiet vēlamā izmēra dušas telpu. Dušas kabīnes platums no 90 x 80 cm līdz 120 x 100 cm.

Cena no 599 + 369 Eur.

Enges SmartLine. Kvalitatīvas, hromētas un modernas enges piešķir duškabīnei Smartline elegantu minimālisma izskatu.



Stiprinājuma profils. Pateicoties tam, precīzi koriģēsiet duškabīni. Viegli pielāgojas būvniecības nelīdzenumiem. Pieļaujams konstrukciju atkāpes – līdz 15 mm.

**SMSD2 - divdaļīgas dušas durvis**

Ideāli piemērota nišām. Dušai paredzēto telpu izvietojiet nišā vai atdāliet ar stacionāru sienīšu (SMPS).

Cena no 599 Eur.

► Veidi un cenas lpp. 54-55

**5** JAUNA 5 GADU GARANTĪJA VISĀM DUŠAS KABĪNĒM UN DURVĪM

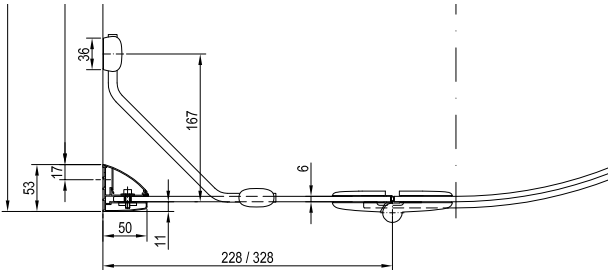
**VERMAIS MEHANISMS**  
Durvju pacelšana un fiksēšana sākuma stāvoklī

**STIKLA AIZSARDZĪBA**  
Stikla aizsardzībai izmantots RAVAK AntiCalc® pārklājums

## SMSKK4 Duškabīne

| Kods:      | Tips + pildviela (stikls)                         | leeja (mm) | Izmērs (mm)     | Cena |
|------------|---|------------|-----------------|------|
| 3S244A00Y1 | Dušas kabīne SMSKK4-80 hroms + stikls Transparent | 761        | 785-800x785-800 | 1079 |
| 3S277A00Y1 | Dušas kabīne SMSKK4-90 hroms + stikls Transparent | 761        | 885-900x885-900 | 1099 |

2 gab. isi turētāji ir produkta komplektā  
Produkta augstums 1900 mm.

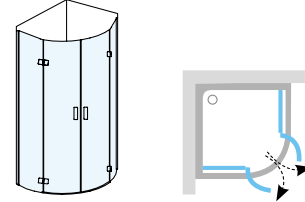


### Apdare

SPĪDĪGA

6 mm

STIKLA BIEZUMS

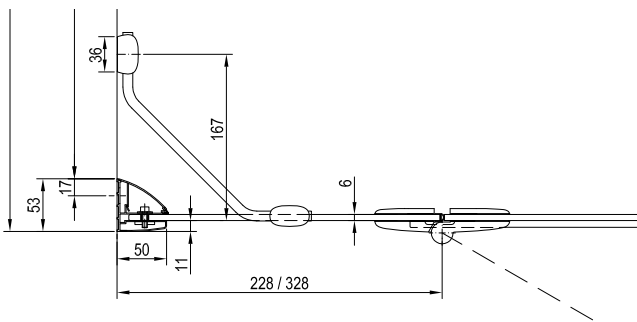


**Ieteicamie dušas paliktņi:** Elipso, Elipso Pro, Elipso Pro Flat, Elipso Pro Chrome.

## SMSRV4 Duškabīne

| Kods:     | Tips + pildviela (stikls)                         | leeja (mm) | Izmērs (mm)     | Cena |
|-----------|---|------------|-----------------|------|
| 1S44A00Z1 | Dušas kabīne SMSRV4-80 hroms + stikls Transparent | 763        | 785-800x785-800 | 979  |
| 1S77A00Z1 | Dušas kabīne SMSRV4-90 hroms + stikls Transparent | 763        | 885-900x885-900 | 999  |

2 gab. isi turētāji ir produkta komplektā  
Produkta augstums 1900 mm.

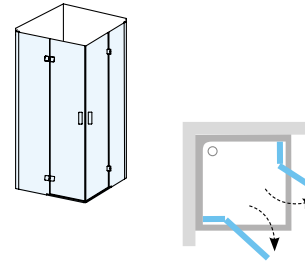


### Apdare

SPĪDĪGA

6 mm

STIKLA BIEZUMS



**Ieteicamie dušas paliktņi:** Perseus Pro, Perseus Pro Flat, Perseus Pro Chrome.

## SMSD2 Dušas durvis (nišā vai kombinācijā ar SMPS)

| Kods:      | Tips + pildviela (stikls)                  | leeja (mm) | Izmēri nišai (mm) | Izmēri ar SMPS (mm) | Cena |
|------------|--|------------|-------------------|---------------------|------|
| OSL7AA00Z1 | ● SMSD2-90 A-L hroms + stikls Transparent  |            | 889 - 906         |                     | 599  |
| OSP7AA00Z1 | ● SMSD2-90 A-R hroms + stikls Transparent  | 629        |                   | 885 - 900           | 599  |
| OSL7BA00Z1 | ● SMSD2-90 B-L hroms + stikls Transparent  |            | 899 - 916         |                     | 599  |
| OSP7BA00Z1 | ● SMSD2-90 B-R hroms + stikls Transparent  |            |                   |                     | 599  |
| OSLAA00Z1  | ● SMSD2-100 A-L hroms + stikls Transparent |            | 989 - 1006        |                     | 619  |
| OSPAA00Z1  | ● SMSD2-100 A-R hroms + stikls Transparent | 629        |                   | 985 - 1000          | 619  |
| OSLBA00Z1  | ● SMSD2-100 B-L hroms + stikls Transparent |            | 999 - 1016        |                     | 619  |
| OSPBA00Z1  | ● SMSD2-100 B-R hroms + stikls Transparent |            |                   |                     | 619  |
| OSLDA00Z1  | ● SMSD2-110 A-L hroms + stikls Transparent |            | 1089 - 1106       |                     | 649  |
| OSPDAA00Z1 | ● SMSD2-110 A-R hroms + stikls Transparent | 629        |                   | 1085 - 1100         | 649  |
| OSLDBA00Z1 | ● SMSD2-110 B-L hroms + stikls Transparent |            | 1099 - 1116       |                     | 649  |
| OSPDBA00Z1 | ● SMSD2-110 B-R hroms + stikls Transparent |            |                   |                     | 649  |
| OSLGA00Z1  | ● SMSD2-120 A-L hroms + stikls Transparent |            | 1189 - 1206       |                     | 669  |
| OSPGA00Z1  | ● SMSD2-120 A-R hroms + stikls Transparent | 629        |                   | 1185 - 1200         | 669  |
| OSLGBA00Z1 | ● SMSD2-120 B-L hroms + stikls Transparent |            | 1199 - 1216       |                     | 669  |
| OSPGBA00Z1 | ● SMSD2-120 B-R hroms + stikls Transparent |            |                   |                     | 669  |

A modela dušas durvis ir izstrādātas nišai, kas ir par 11 mm šaurāka, salīdzinot ar standarta durvīm.  
B modelis ir izstrādāts nišai, kas ir par 16 mm platāka, salīdzinot ar standarta durvīm.  
Piemēram, ja jūs sagatavotās nišas aile dušas durvīm ir 889-906 mm, izvēlieties A modeli, ja izmērs ir 899-916 mm, izvēlieties B modeli.

- 1 gab. īsais turētājs ir komplektā
- 1 gab. garais turētājs ir komplektā

Produkta augstums 1900 mm.

### Apdare

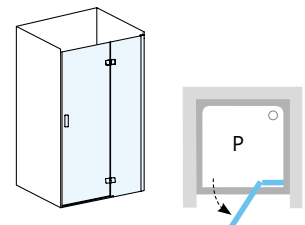
SPĪDĪGA

6 mm

STIKLA BIEZUMS

L/P

L/R VARIANTS



**Ieteicamie dušas paliktņi:** Perseus Pro, Perseus Pro Flat, Perseus Pro Chrome, Gigant, Gigant Pro, Gigant Pro Flat, Gigant Pro Chrome.

**Iespējamie varianti** Durvis A un B var tikt izmantotas nišā. Kombinācijā ar stacionāro sienīņu ir nepieciešams pasūtīt ar B variantu. **(pie kreisajām durvīm kreiso stacionāro sienīņu, pie labajām – labo sienīņu).**

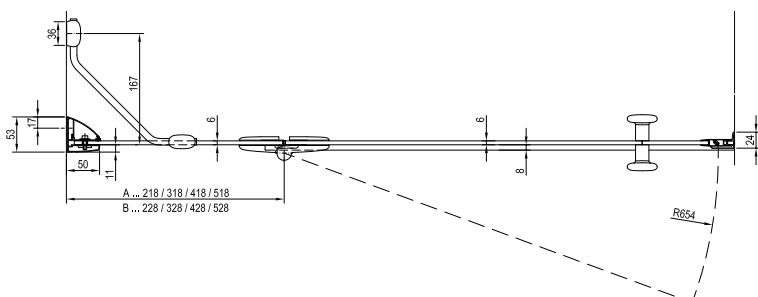
Rāmju un pildvielu detaļas skat. 28. lpp. Citas izvēles iespējas Nestandarta produktu konfigurētājs nestandartas.ravak.lt

L - kreisās puses produkta variants, P - labās puses produkta variants

Cenas norādītas EUR ar PVN

Uzmanību: pirms duškabīnes uzstādīšanas pievērsiet uzmanību izstrādājuma tehniskajam aprakstam. Lai iegūtu precīzāku informāciju par izstrādājuma izmēriem, skat: www.ravak.lv.

## SMSD2 Dušas durvis



## SMPS Fiksēta siena

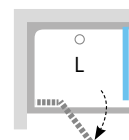
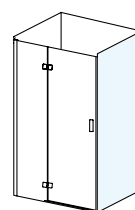
| Kods:      | Tips + pildviela (stikls)                           | Izmērs (mm) | Cena |
|------------|---|-------------|------|
| 9SL40A00Z1 | Fiksēta siena SMPS-80 L hroms + stikls Transparent  | 785-800     | 369  |
| 9SP40A00Z1 | Fiksēta siena SMPS-80 R hroms + stikls Transparent  |             | 369  |
| 9SL70A00Z1 | Fiksēta siena SMPS-90 L hroms + stikls Transparent  | 885-900     | 389  |
| 9SP70A00Z1 | Fiksēta siena SMPS-90 R hroms + stikls Transparent  |             | 389  |
| 9SLA0A00Z1 | Fiksēta siena SMPS-100 L hroms + stikls Transparent | 985-1000    | 399  |
| 9SPA0A00Z1 | Fiksēta siena SMPS-100 R hroms+ stikls Transparent  |             | 399  |

1 gab. garais turētājs ir komplektā  
Produkta augstums 1900mm.



## Apdare

SPĪDĪGA



**Ieteicamie dušas paliktņi:** Perseus Pro, Perseus Pro Flat, Perseus Pro Chrome, Gigant, Gigant Pro, Gigant Pro Flat, Gigant Pro Chrome.

Fiksēto sienu var izmantot arī tikai kā starpsienu, piemēram, starp dušas zonu un pārējo vannas istabu.

**Iespējamie varianti** Kombinācijā ar SMSD2 durvīm ir nepieciešams pasūtīt (pie kreisajām durvīm kreiso stacionāro sienu, pie labajām – labo sienu).

SmartLine uzstādīšanas profili ir spīdīgi. Eņģes, rokturi, rokturi un turētāji ir hromēts metāls.

Design NOSAL





# Matrix

Brīva piekļuve



## Ērta ieeja

Kabīnē uz zemes ir neliela sliekšņa josla, kas neierobežo piekļuvi un ļauj atklāties grīdas viengabalainībai.



## Dizaina elements maksimālai stabilitātei

Stiprinājums ar savu taisnstūra formu nosaka visu dušas kabīni un veic praktisku funkciju, neredzami pieturot stiklu.



# Stūra duškabīne



## **MSRV4** - četrdaļīga stūra duškabīne ar stūra ieeju

Stūra duškabīne ar plašu ieeju.  
Cena no 969 Eur.

Zems celiņš ar fiksatoru. Fiksators aizvieto apakšējo profilu. Dušas kabīnes Matrix izskatās vieglas un plašas.



## **MSDPS** - duškabīnes durvis un stacionārā sienīņa. Ieeja no priekšas.

Moderna stūra dušas kabīnes forma nodrošina vairāk vietas.  
Cena no 819 Eur.

## Dušas durvis

**MSD2** - bīdāmas divdaļīgas dušas durvis

Dušas kabīnes platums vairāk nekā 120 cm. Izvēloties, pievērsiet uzmanību kreisās vai labās puses ieejas variantam. Cena no 599 Eur.

Dušas kabīnes durvju ar lielu platību vieglas atvēršanas garantija ne tikai no ārpuses, bet arī no iekšpuses. Izturīgs metāla materiāls, kas izturēs pārbaudījumus.

**MSD4** - bīdāmas četrdaļīgas dušas durvis

Dušas durvis padziļinājumā. Tās derēs līdz 200 cm platā nišā. Ideāli piemērota zema sliekšņa dušas kabīnes izveidošanai. Cena no 919 Eur.



# Matrix

**5** JAUNA 5 GADU  
GARANTĪJA VISĀM  
DUŠAS KABĪNĒM  
UN DURVĪM



VIENKĀRŠA KOPŠANA  
Nav vietu, kas nebūtu pieejamas tīrīšanai.

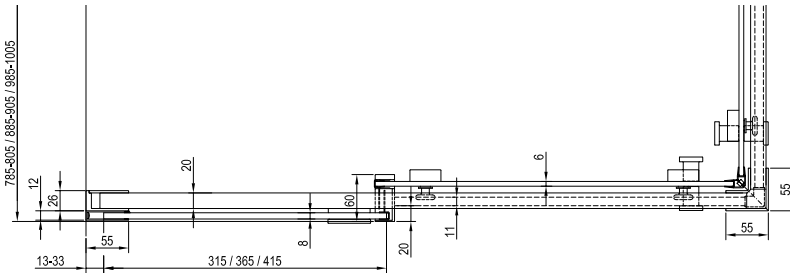


STIKLA AIZSARDZĪBA  
Stikla aizsardzībai izmantots  
RAVAK AntiCalc® pārklājums

## MSRV4 Duškabīne

| Kods:      | Tips + pildviela (stikls)                              | leēja (mm) | Izmērs (mm)       | Cena |
|------------|--|------------|-------------------|------|
| 1WV44100Z1 | Dušas stūris MSRV4-80/80 balts + stikls Transparent    |            |                   | 969  |
| 1WV44C00Z1 | Dušas stūris MSRV4-80/80 hroms + stikls Transparent    | 430        | 785-805x785-805   | 949  |
| 1WV44U00Z1 | Dušas stūris MSRV4-80/80 satins + stikls Transparent   |            |                   | 979  |
| 1WV77100Z1 | Dušas stūris MSRV4-90/90 balts + stikls Transparent    |            |                   | 979  |
| 1WV77C00Z1 | Dušas stūris MSRV4-90/90 hroms + stikls Transparent    | 500        | 885-905x885-905   | 989  |
| 1WV77U00Z1 | Dušas stūris MSRV4-90/90 satins + stikls Transparent   |            |                   | 999  |
| 1WVAA100Z1 | Dušas stūris MSRV4-100/100 balts + stikls Transparent  |            |                   | 1029 |
| 1WVAA00Z1  | Dušas stūris MSRV4-100/100 hroms + stikls Transparent  | 570        | 985-1005x985-1005 | 1039 |
| 1WVAAU00Z1 | Dušas stūris MSRV4-100/100 satins + stikls Transparent |            |                   | 1049 |

Produkta augstums 1950 mm.

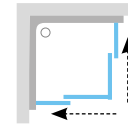
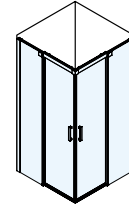


## Apdare

SPĪDĪGA SATĪNA BALTA

8/6 mm

STIKLA  
BIEŽUMS

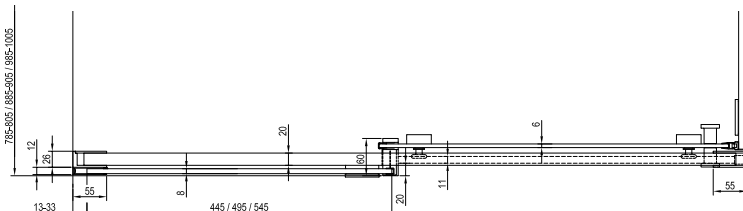


**Iesakām** iesakām: stiprināt tieši uz grīdas ar grīdā iebūvētu dušas kanālu. Instalējot ar dušas paliktni mēs iesakām Perseus Pro Chrome paliktni.

## MSDPS Duškabīne

| Kods:      | Tips + pildviela (stikls)                                | leēja (mm) | Izmērs (mm)       | Cena |
|------------|--|------------|-------------------|------|
| 0WLA4100Z1 | Dušas stūris MSDPS-100/80 L balts + stikls Transparent   |            |                   | 819  |
| 0WPA4100Z1 | Dušas stūris MSDPS-100/80 R balts + stikls Transparent   |            |                   | 819  |
| 0WLA4C00Z1 | Dušas stūris MSDPS-100/80 L hroms + stikls Transparent   | 429        | 985-1005x785-805  | 809  |
| 0WPA4C00Z1 | Dušas stūris MSDPS-100/80 R hroms + stikls Transparent   |            |                   | 809  |
| 0WLA4U00Z1 | Dušas stūris MSDPS-100/80 L satins + stikls Transparent  |            |                   | 849  |
| 0WPA4U00Z1 | Dušas stūris MSDPS-100/80 R satins + stikls Transparent  |            |                   | 849  |
| 0WLA100Z1  | Dušas stūris MSDPS-100/100 L balts + stikls Transparent  |            |                   | 879  |
| 0WPA100Z1  | Dušas stūris MSDPS-100/100 R balts + stikls Transparent  |            |                   | 879  |
| 0WLAAC00Z1 | Dušas stūris MSDPS-100/100 L hroms + stikls Transparent  | 429        | 985-1005x985-1005 | 869  |
| 0WPAAC00Z1 | Dušas stūris MSDPS-100/100 R hroms + stikls Transparent  |            |                   | 869  |
| 0WLAU00Z1  | Dušas stūris MSDPS-100/100 L satins + stikls Transparent |            |                   | 899  |
| 0WPAU00Z1  | Dušas stūris MSDPS-100/100 R satins + stikls Transparent |            |                   | 899  |
| 0WLD4100Z1 | Dušas stūris MSDPS-110/80 L balts + stikls Transparent   |            |                   | 849  |
| 0WPD4100Z1 | Dušas stūris MSDPS-110/80 R balts + stikls Transparent   |            |                   | 849  |
| 0WLD4C00Z1 | Dušas stūris MSDPS-110/80 L hroms + stikls Transparent   | 479        | 1085-1105x785-805 | 829  |
| 0WPD4C00Z1 | Dušas stūris MSDPS-110/80 R hroms + stikls Transparent   |            |                   | 829  |
| 0WLD4U00Z1 | Dušas stūris MSDPS-110/80 L satins + stikls Transparent  |            |                   | 879  |
| 0WPD4U00Z1 | Dušas stūris MSDPS-110/80 R satins + stikls Transparent  |            |                   | 879  |
| 0WLG4100Z1 | Dušas stūris MSDPS-120/80 L balts + stikls Transparent   |            |                   | 859  |
| 0WPG4100Z1 | Dušas stūris MSDPS-120/80 R balts + stikls Transparent   |            |                   | 859  |
| 0WLG4C00Z1 | Dušas stūris MSDPS-120/80 L hroms + stikls Transparent   | 529        | 1185-1205x785-805 | 839  |
| 0WPG4C00Z1 | Dušas stūris MSDPS-120/80 R hroms + stikls Transparent   |            |                   | 839  |
| 0WLG4U00Z1 | Dušas stūris MSDPS-120/80 L satins + stikls Transparent  |            |                   | 889  |
| 0WPG4U00Z1 | Dušas stūris MSDPS-120/80 R satins + stikls Transparent  |            |                   | 889  |
| 0WLG7100Z1 | Dušas stūris MSDPS-120/90 L balts + stikls Transparent   |            |                   | 879  |
| 0WPG7100Z1 | Dušas stūris MSDPS-120/90 R balts + stikls Transparent   |            |                   | 879  |
| 0WLG7C00Z1 | Dušas stūris MSDPS-120/90 L hroms + stikls Transparent   | 529        | 1185-1205x885-905 | 859  |
| 0WPG7C00Z1 | Dušas stūris MSDPS-120/90 R hroms + stikls Transparent   |            |                   | 859  |
| 0WLG7U00Z1 | Dušas stūris MSDPS-120/90 L satins + stikls Transparent  |            |                   | 899  |
| 0WPG7U00Z1 | Dušas stūris MSDPS-120/90 R satins + stikls Transparent  |            |                   | 899  |

Produkta augstums 1950 mm.



## Apdare

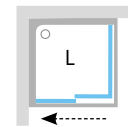
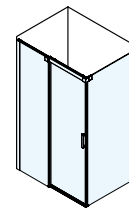
SPĪDĪGA SATĪNA BALTA

8/6 mm

STIKLA  
BIEŽUMS

L/P

L/R  
VARIANTS



**Iesakām** iesakām: stiprināt tieši uz grīdas ar grīdā iebūvētu dušas kanālu. Instalējot ar dušas paliktni mēs iesakām Gigant Pro Chrome paliktni

Rāmju un pildvielu detaļās skat. 28. lpp. Citas izvēles iespējas Nestandarta produktu konfigurētājs [nestandarta.ravak.lv](http://nestandarta.ravak.lv)

L - kreisās puses produkta variants, P - labās puses produkta variants Stacionāro daļu drošības stikla biezums ir 8mm, bidāmo durvju stikla biezums ir 6 mm.

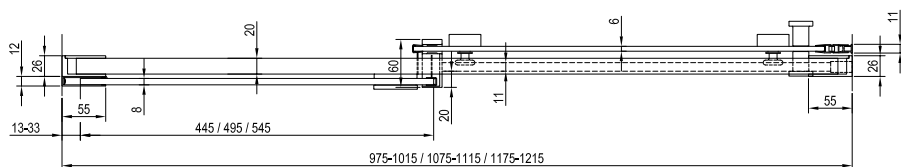
Cenas norādītas EUR ar PVN

Uzmanību: pirms duškabīnes uzstādīšanas pievērsiet uzmanību izstrādājuma tehniskajam aprakstam. Lai iegūtu precīzāku informāciju par izstrādājuma izmēriem, skat: [www.ravak.lv](http://www.ravak.lv).

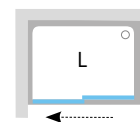
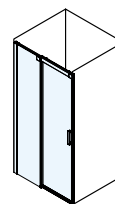
**MSD2** Dušas durvis

| Kods:      | Tips + pildviela (stikls)              | leeja (mm) | Izmērs (mm) | Cena |
|------------|--|------------|-------------|------|
| OWLA0100Z1 | MSD2-100 L balts + stikls Transparent  | 414        | 975-1015    | 599  |
| OWPA0100Z1 | MSD2-100 R balts + stikls Transparent  |            |             | 599  |
| OWLA0C00Z1 | MSD2-100 L hroms + stikls Transparent  |            |             | 599  |
| OWPA0C00Z1 | MSD2-100 R hroms + stikls Transparent  |            |             | 599  |
| OWLA0U00Z1 | MSD2-100 L satīns + stikls Transparent |            |             | 629  |
| OWPA0U00Z1 | MSD2-100 R satīns + stikls Transparent |            |             | 629  |
| OWLD0100Z1 | MSD2-110 L balts + stikls Transparent  | 464        | 1075-1115   | 629  |
| OWPD0100Z1 | MSD2-110 R balts + stikls Transparent  |            |             | 629  |
| OWLD0C00Z1 | MSD2-110 L hroms + stikls Transparent  |            |             | 629  |
| OWPD0C00Z1 | MSD2-110 R hroms + stikls Transparent  |            |             | 629  |
| OWLD0U00Z1 | MSD2-110 L satīns + stikls Transparent |            |             | 649  |
| OWPD0U00Z1 | MSD2-110 R satīns + stikls Transparent |            |             | 649  |
| OWLG0100Z1 | MSD2-120 L balts + stikls Transparent  | 514        | 1175-1215   | 649  |
| OWPG0100Z1 | MSD2-120 R balts + stikls Transparent  |            |             | 649  |
| OWLG0C00Z1 | MSD2-120 L hroms + stikls Transparent  |            |             | 649  |
| OWPG0C00Z1 | MSD2-120 R hroms + stikls Transparent  |            |             | 649  |
| OWLG0U00Z1 | MSD2-120 L satīns + stikls Transparent |            |             | 669  |
| OWPG0U00Z1 | MSD2-120 R satīns + stikls Transparent |            |             | 669  |

Produkta augstums 1950 mm.



## Apdare

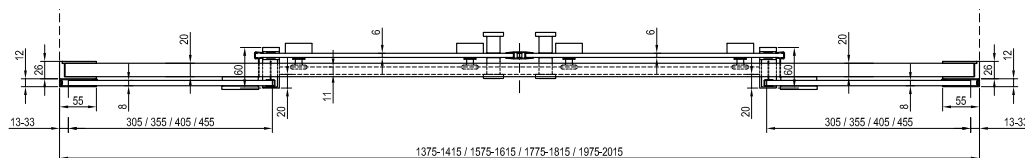


**Iesakām** iesakām: stiprināt tieši uz grīdas ar grīdā iebūvētu dušas kanālu.  
"Ja uzstādīšana notiek ar dušas paliktni, mēs iesakām Perseus Pro Chrome un Gigant Pro Chrome.

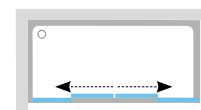
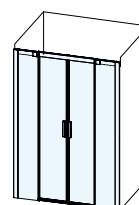
**MSD4** Dušas durvis

| Kods:      | Tips + pildviela (stikls)            | leeja (mm) | Izmērs (mm) | Cena |
|------------|--------------------------------------|------------|-------------|------|
| OWKM0100Z1 | MSD4-140 balts + stikls Transparent  | 580        | 1375-1415   | 919  |
| OWKM0U00Z1 | MSD4-140 satīns + stikls Transparent |            |             | 949  |
| OWKM0C00Z1 | MSD4-140 hroms + stikls Transparent  |            |             | 919  |
| OWKS0100Z1 | MSD4-160 balts + stikls Transparent  | 680        | 1575-1615   | 979  |
| OWKS0U00Z1 | MSD4-160 satīns + stikls Transparent |            |             | 999  |
| OWKS0C00Z1 | MSD4-160 hroms + stikls Transparent  |            |             | 979  |
| OWKY0100Z1 | MSD4-180 balts + stikls Transparent  | 780        | 1775-1815   | 1029 |
| OWKY0C00Z1 | MSD4-180 hroms + stikls Transparent  |            |             | 1029 |
| OWKY0U00Z1 | MSD4-180 satīns + stikls Transparent |            |             | 1069 |
| OWKK0100Z1 | MSD4-200 balts + stikls Transparent  | 880        | 1975-2015   | 1099 |
| OWKK0U00Z1 | MSD4-200 satīns + stikls Transparent |            |             | 1129 |
| OWKK0C00Z1 | MSD4-200 hroms + stikls Transparent  |            |             | 1099 |

Produkta augstums 1950 mm.



## Apdare



**Iesakām** iesakām: stiprināt tieši uz grīdas ar grīdā iebūvētu dušas kanālu.

Rāmju un pildvielu detaļas skat. 28. lpp. Citas izvēles iespējas Nestandarta produktu konfigurētājs [nestandartas.ravak.lt](http://nestandartas.ravak.lt)

L - kreisās puses produkta variants, P - labās puses produkta variants Stacionāro daļu drošības stikla biežums ir 8 mm, bidāmo durvju stikla biežums ir 6 mm.

Cenas norādītas EUR ar PVN

Uzmanību: pirms duškabīnes uzstādīšanas pievērsiet uzmanību izstrādājuma tehniskajam aprakstam. Lai iegūtu precīzāku informāciju par izstrādājuma izmēriem, skat.: [www.ravak.lv](http://www.ravak.lv).

Design NOSAL





# 10°

## Tirgū nebijis risinājums



### Pārdomāts autora dizains

Spēle ar 10° leņķi nodrošina lielāku plašumu un estētisku iespaidu.



### Jaunas priekšrocības

Ārpusē nogludināts stūris izskatās jauks ejot garām, bet iekšpusē – nodrošina lielā taisnstūra stūra komfortu, un vēl vairāk - piedāvā jaunu telpu, lai novietotu mantas uz paliktņa.

# Stūra duša



## **10AP4 - četrdāļīga stūra duškabīne ar stūra ieeju**

Asimetriska duškabīne, kas no parastām taisnstūra duškabīnēm atšķiras ar unikālu nestandarta leņķi. Šī duškabīne ietaupa vietu vannas istabā, garantē ērtu mazgāšanos un nodrošina papildu vietu mantu novietošanai. Cena no 899 Eur.

Hroma savienojums ir visu krāsaino rāmju sastāvdaļa.



Paceļamais mehānisms, kas ļaus Jums viegli iztīrīt arī grūti aizsniēdzamas vietas.



Dušas paliktņi Gigant Pro 10° pēc sava dizaina ideāli pieskaņoti citiem koncepcijas 10° izstrādājumiem. skat. lpp. 130.



Augstas kvalitātes īpaša dizaina hromēta metāla rokturis.



5

JAUNA 5 GADU  
GARANTĪJA VISĀM  
DUŠAS KABĪNĒM  
UN DURVĪM



KONCEPCIJAS  
Ideāla harmonija

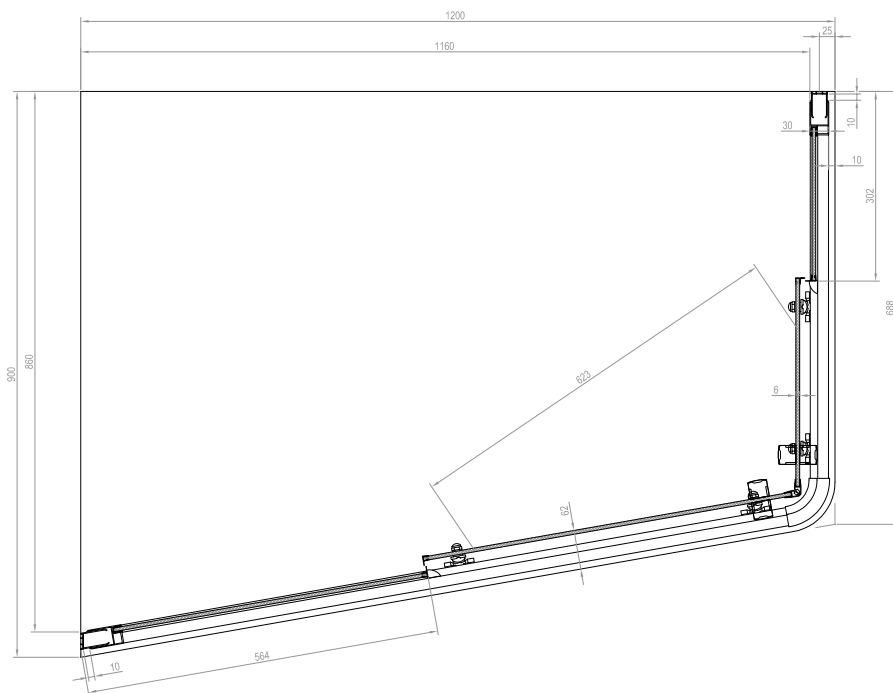


Stikla atveršana  
Viegli iztīrīsiet pat grūti pieejamas vietas

## 10AP4 Duškabīne

| Kods:       | Tips + pildviela (stikls)                | leeja (mm) | Izmērs (mm)                   | Cena |
|-------------|--|------------|-------------------------------|------|
| OZVG70100Z1 | 10AP4-120/90 balts + stikls Transparent  |            |                               | 899  |
| OZVG70C00Z1 | 10AP4-120/90 hroms + stikls Transparent  | 620        | 1180-1200 x 880-900 x 682-702 | 899  |
| OZVG70U00Z1 | 10AP4-120/90 satins + stikls Transparent |            |                               | 999  |

Produkta augstums 1900 mm.



### Apdare

SPĪDĪGA SATĪNA BALTA



PAPLAŠINĀŠANAS  
PROFĪLS



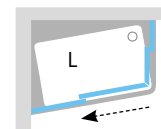
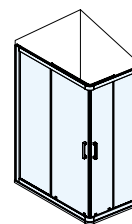
6 mm

STIKLA  
BIEŽUMS



180°

L/R  
VARIANTS



Ieteicamie dušas paliktņi: Asymmetric Pro 10°  
Paplašināšanas profilu var izmantot isākajā pusē.

## BLNPS Paplašināšanas profils

| Kods:         | Nosaukums                               | Augstums (mm) | Cena |
|---------------|---|---------------|------|
| E77880111900B | Paplašināšanas profils BLNPS balts      |               | 14   |
| E778801C1900B | Paplašināšanas profils BLNPS/PNPS hroms | 1900          | 20   |
| E778801U1900B | Paplašināšanas profils BLNPS satins     |               | 20   |

Paplašināšanas profilu var izmantot 10AP4 isākajā pusē.

### Apdare

SPĪDĪGA SATĪNA BALTA



Tas palīdzēs atrisināt neprecizitātes būvniecībā. Paplašina dušu vai durvis par 2 cm katrā pusē.

## Dušas kabīņu profili



PAPLAŠINĀŠANAS  
PROFĪLS



**Paplašināšanas profils**  
Paredzēti duškabīnes vai durvju pagarināšanai pa 2 cm katrā sānā.  
**Mēs ražojam paplašināšanas profilus dažādām dušas kabīnēm un durvīm: Nexty, Pivot, 10°, Blix un Supernova.**

**Stiprināšanas profils**  
Paredzēti duškabīnes vai durvju piestiprināšanai pie sienas.  
**Ir komplektā, atsevišķi netiek pārdoti.**



Rāmju un pildvielu detaļas skat. 28. lpp. Citas izvēles iespējas Nestandarta produktu konfigurētājs nestandarts.ravak.lt

Visiem rāmjiem ir hroma savienojumi.

Cenas norādītas EUR ar PVN

Uzmanību: pirms duškabīnes uzstādīšanas pievērsiet uzmanību izstrādājuma tehniskajam aprakstam. Lai iegūtu precīzāku informāciju par izstrādājuma izmēriem, skat.: www.ravak.lv.

Design NOSAL





# Chrome

Uzmanība detaļās



## Atvērts citām iespējām

Tā dizains ir saistīts ar vairāk nekā 250 Chrome koncepcijas elementu visai vannas istabai.



## Durvis kā arguments

Durvju balsts, ko var pagriezt gan uz āru, gan uz iekšu, ļauj Jums vannas istabu uzturēt sausu. Ūdens, kas nopil no durvīm, satek duša kabīnes iekšpusē, nevis uz zemes, dēļ kā daļas paslīdēšanas risks.

## Pusapaļa duškabīne



### **CSKK4** - pusapaļa četrdaļīga duškabīne

Bezrāmju dušas kabīnēm ir raksturīgi pagriežami balsti, kas izmantoti eņģu vietā, savukārt divdaļīgās durvis nodrošina platu ieeju.  
Cena no 799 Eur.

## Stūra duškabīne



### **CRV1 + CRV1** - duša ar stūra ieeju

Izmantojot divas dušas durvis, var iegūt kvadrātveida vai taisnstūrveida dušas kabīni. Produktu var saskaņot ar stacionāro sienīņu. Cena no 379 + 379 Eur.

Chrome koncepcija jums piedāvā kompleksus dizaina risinājumus mazām un lielām vannas istabām.



**CRV2 + CPS - dušas durvis + stacionārā sienīņa – ieeja no priekšpusēs**

Dušas durvis CRV1 vai CRV2 var saskaņot arī ar stacionāro sienīņu, kurai blakus vēlāk viegli var novietot izlietni vai veļas mazgājamo mašīnu. Cena no 479 + 279 Eur.

**Lielāka stabilitāte. Papildu stabilitāti nodrošina pieskaņotas formas stacionārās sienīņas turētājs.**



**Harmoniska ovāla forma caurvij visus elementus. Rokturīšu, turētāju, rotācijas stabiņu apdare apvienota estētiskā harmonijā. Chrome duškabīnes rokturi var izmantot kā āķīti divieļa pakāršanai.**

**CRV2 + CRV2 - duša ar stūra ieeju**

Dažādu CRV2 durvju izmēru apvienošana ļauj izveidot kvadrātveida vai taisnstūrveida dušas kabīni. Cena no 479 + 479 Eur.

► Veidi un cenas lpp. 72-74

**Kombinācija CRV2-110 + CPS-80**



# Dužas durvis



## **CSD1 - veramas dužas durvis**

Durvis var atvērt uz iekšpusi vai ārpusi, un tas atvieglo dužas stūra vēdināšanu pēc mazgāšanās. Dužas durvis CSD1 ar nekustīgu sienīņu netiek uzstādītas!  
Cena no 399 Eur.

Lai nodrošinātu maksimālu komfortu, dužas kabīnē, izmantojiet nolokāmo sēdekli. Lieliski piemērots ne tikai atpūtai, bet arī kā balsts depilējot kājas, mazgājot pēdas. skat. lpp. 120.



Izcilu hermetizāciju nodrošina zemas līstes un 10 mm augstā sliekšņa līste.

## **CSD2 - divdaļīgas dužas durvis**

Pagriežams balsts aizvieto eņģes un nodrošina dužas kabīnes stabilitāti, kā arī nodrošina iespēju atvērt durvis uz iekšpusi un ārpusi. Dužas durvis CSD2 ar nekustīgu sienīņu netiek uzstādītas!  
Cena no 519 Eur.



### **CSDL2 - divdaļīgas dušas durvis**

Uz abām pusēm atveramas durvis ar sevišķi platu ieejas aili – 102 cm. Tiek nodrošināta lieliska dušas kabīnes vēdināšana. Dušas durvis CSDL2 ar nekustīgu sienīņu nevar uzstādīt. Cena no 549 Eur.

Dušas kabīni var papildināt ar vannas maisītāju ar pagriežamu balstu, kas taupa vietu un nodrošina iespēju piepildīt tvertni ar ūdeni.

► skat. lpp. 375.



# Chrome

**5** JAUNA 5 GADU  
GARANTĪJA VISĀM  
DUŠAS KABĪNĒM  
UN DURVĪM



KONCEPCIJAS  
Ideāla harmonija

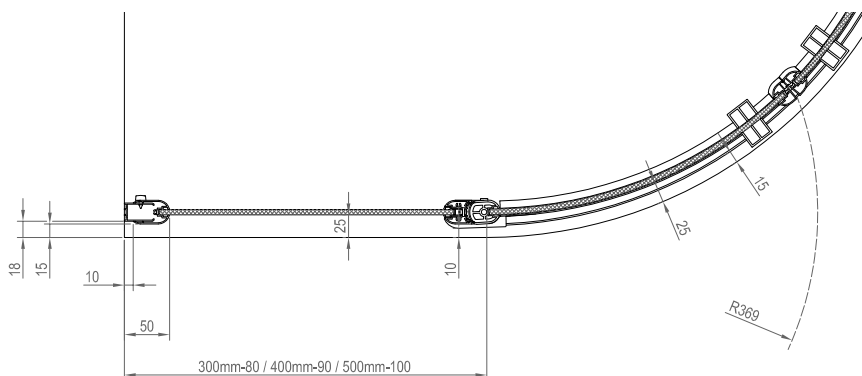


VERAMAIS MECHANISMS  
Durvju pacelšana un  
fiksēšana sākuma stāvoklī

## CSKK4 Duškabīne

| Kods:      | Tips + pildviela (stikls)                          | Ieeja (mm) | Izmērs (mm)     | Cena |
|------------|--|------------|-----------------|------|
| 3Q140100Z1 | Dušas kabīne CSKK4-80 balts + stikls Transparent   |            |                 | 799  |
| 3Q140C00Z1 | Dušas kabīne CSKK4-80 spīdīgs + stikls Transparent | 635        | 780-800x780-800 | 829  |
| 3Q140U00Z1 | Dušas kabīne CSKK4-80 satīns + stikls Transparent  |            |                 | 849  |
| 3Q170100Z1 | Dušas kabīne CSKK4-90 balts + stikls Transparent   |            |                 | 829  |
| 3Q170C00Z1 | Dušas kabīne CSKK4-90 spīdīgs + stikls Transparent | 635        | 880-900x880-900 | 849  |
| 3Q170U00Z1 | Dušas kabīne CSKK4-90 satīns + stikls Transparent  |            |                 | 869  |

Iepakojumā ietilpst divi metāla turekļi.  
Produkta augstums 1950 mm.

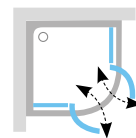
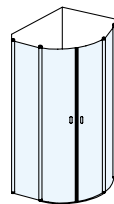


### Apdare

SPĪDĪGA SATĪNA BALTA

6 mm

STIKLA  
BIEŽUMS



**Ieteicamie dušas paliktņi:** Elipso Pro, Elipso Pro Flat, Elipso Pro Chrome.

## CRV1 + CRV1 Duškabīne

| Kods:      | Tips + pildviela (stikls)            | Ieeja (mm) | Izmērs (mm) | Cena |
|------------|--------------------------------------|------------|-------------|------|
| 1QV40101Z1 | CRV1-80 balts + stikls Transparent   |            |             | 379  |
| 1QV40C01Z1 | CRV1-80 hroms + stikls Transparent   | 969        | 780-800     | 389  |
| 1QV40U01Z1 | CRV1-80 satīns + stikls Transparent  |            |             | 399  |
| 1QV70101Z1 | CRV1-90 balts + stikls Transparent   |            |             | 389  |
| 1QV70C01Z1 | CRV1-90 hroms + stikls Transparent   | 1110       | 880-900     | 389  |
| 1QV70U01Z1 | CRV1-90 satīns + stikls Transparent  |            |             | 409  |
| 1QVA0101Z1 | CRV1-100 balts + stikls Transparent  |            |             | 439  |
| 1QVA0C01Z1 | CRV1-100 hroms + stikls Transparent  | 1251       | 980-1000    | 449  |
| 1QVA0U01Z1 | CRV1-100 satīns + stikls Transparent |            |             | 479  |

Uzmanību: norādītais duškabīņu ieejas platums atbilst abu izmēru variantiem.  
Produkta augstums 1950 mm.

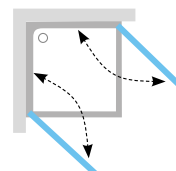
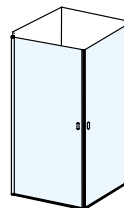
### Apdare

SPĪDĪGA SATĪNA BALTA

6 mm

STIKLA  
BIEŽUMS

180°  
L/R  
VARIANTS

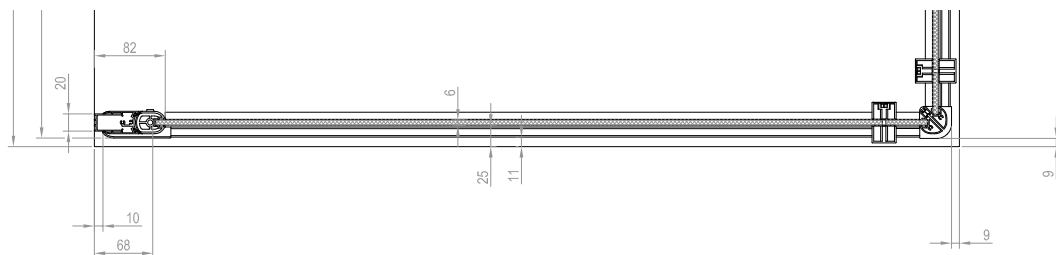
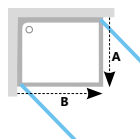


**Ieteicamie dušas paliktņi:** Perseus Pro, Perseus Pro Flat, Perseus Pro Chrome, Gigant, Gigant Pro, Gigant Pro Flat, Gigant Pro Chrome.

### Varianti:

A - CRV1 - izmērs 80 - 100 cm  
B - CRV1 - izmērs 80 - 100 cm

„Dušas kabīnes komplektēšanai vienmēr nepieciešams pasūtīt vismaz 2 CRV1 preces, tādējādi izveidosies kopējā dušas kabīnes cena. CRV1 var arī kombinēt ar CRV2 vai CPS fiksēto sienu.



Rāmju un pildvielu detaļas skat. 28. lpp. Citas izvēles iespējas Nestandarta produktu konfigurētājs [nestandartas.ravak.lv](http://nestandartas.ravak.lv)

Pusapaļu dušas kabīņu rādīss ir R500.

Cenas norādītas EUR ar PVN

Uzmanību: pirms duškabīnes uzstādīšanas pievēršiet uzmanību izstrādājuma tehniskajam aprakstam. Lai iegūtu precīzāku informāciju par izstrādājuma izmēriem, skat: [www.ravak.lv](http://www.ravak.lv).



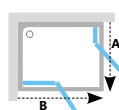


STIKLA AIZSARDŽĪBA  
Stikla aizsardzībai izmantots  
RAVAK AntiCalc® pārklājums

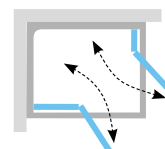
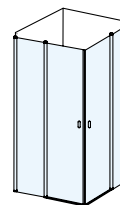
## CRV2 + CRV2 Duškabīne

| Kods:      | Tips + pildviela (stikls)             | Ieeja (mm) | Izmērs (mm) | Cena |
|------------|---------------------------------------|------------|-------------|------|
| 1QV40100Z1 | CRV2-80 balts + stikls Transparent    |            |             | 479  |
| 1QV40C00Z1 | CRV2-80 spīdīgs + stikls Transparent  | 635        | 780-800     | 469  |
| 1QV40U00Z1 | CRV2-80 satīns + stikls Transparent   |            |             | 499  |
| 1QV70100Z1 | CRV2-90 balts + stikls Transparent    |            |             | 499  |
| 1QV70C00Z1 | CRV2-90 spīdīgs + stikls Transparent  | 635        | 880-900     | 489  |
| 1QV70U00Z1 | CRV2-90 satīns + stikls Transparent   |            |             | 529  |
| 1QVA0100Z1 | CRV2-100 balts + stikls Transparent   |            |             | 519  |
| 1QVA0C00Z1 | CRV2-100 spīdīgs + stikls Transparent | 635        | 980-1000    | 499  |
| 1QVA0U00Z1 | CRV2-100 satīns + stikls Transparent  |            |             | 549  |
| 1QVD0100Z1 | CRV2-110 balts + stikls Transparent   |            |             | 539  |
| 1QVD0C00Z1 | CRV2-110 spīdīgs + stikls Transparent | 710        | 1080-1100   | 519  |
| 1QVD0U00Z1 | CRV2-110 satīns + stikls Transparent  |            |             | 569  |
| 1QVG0100Z1 | CRV2-120 balts + stikls Transparent   |            |             | 549  |
| 1QVG0C00Z1 | CRV2-120 spīdīgs + stikls Transparent | 710        | 1180-1200   | 539  |
| 1QVG0U00Z1 | CRV2-120 satīns + stikls Transparent  |            |             | 589  |

Uzmanību: norādītais duškabīņu ieejas platums atbilst abu izmēru variantiem.  
Iepakojumā ietilpst viens metāla tureklis.  
Produkta augstums 1950 mm.



### Apdare

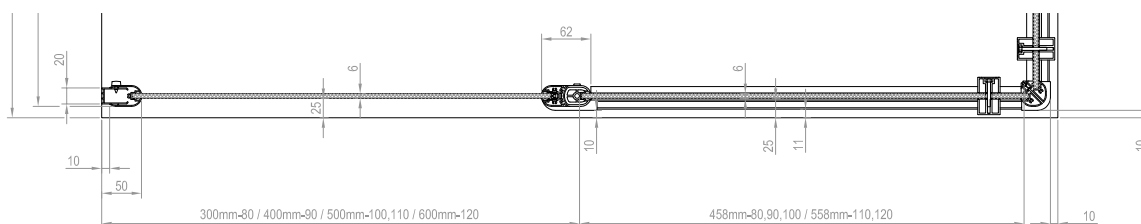


**Ieteicamie dušas paliktņi:** Perseus Pro, Perseus Pro Flat, Perseus Pro Chrome, Gigant, Gigant Pro, Gigant Pro Flat, Gigant Pro Chrome.

### Varianti:

- A - CRV2 - izmērs 80 - 120 cm
- B - CRV2 - izmērs 80 - 120 cm

„Dušas kabīnes komplektēšanai vienmēr nepieciešams pasūtīt vismaz 2 CRV2 preces, tādējādi izveidosies kopējā dušas kabīnes cena. Produktu var kombinēt arī ar CRV1 vai CPS fiksēto sienu.

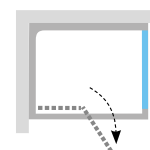
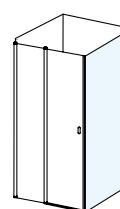


## CPS Produktu var kombinēt arī ar CRV1 vai CPS fiksēto sienu.

| Kods:      | Tips + pildviela (stikls)                          | Izmērs (mm) | Cena |
|------------|--|-------------|------|
| 9QV40100Z1 | Fiksēta siena CPS-80 balts + stikls Transparent    |             | 279  |
| 9QV40C00Z1 | Fiksēta siena CPS-80 spīdīgs + stikls Transparent  | 780-800     | 289  |
| 9QV40U00Z1 | Fiksēta siena CPS-80 satīns + stikls Transparent   |             | 309  |
| 9QV70100Z1 | Fiksēta siena CPS-90 balts + stikls Transparent    |             | 309  |
| 9QV70C00Z1 | Fiksēta siena CPS-90 spīdīgs + stikls Transparent  | 880-900     | 319  |
| 9QV70U00Z1 | Fiksēta siena CPS-90 satīns + stikls Transparent   |             | 339  |
| 9QVA0100Z1 | Fiksēta siena CPS-100 balts + stikls Transparent   |             | 369  |
| 9QVA0C00Z1 | Fiksēta siena CPS-100 spīdīgs + stikls Transparent | 980-1000    | 379  |
| 9QVA0U00Z1 | Fiksēta siena CPS-100 satīns + stikls Transparent  |             | 399  |

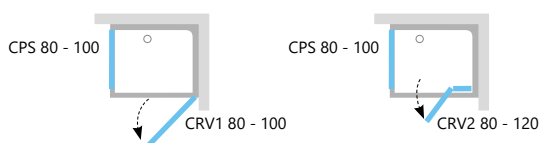
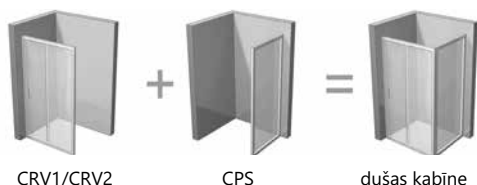
Iepakojumā ietilpst viens metāla tureklis.  
Produkta augstums 1950 mm.

### Apdare



**Ieteicamie dušas paliktņi:** Perseus Pro, Perseus Pro Flat, Perseus Pro Chrome, Gigant, Gigant Pro, Gigant Pro Flat, Gigant Pro Chrome.

**Iespējamie varianti** Jūs varat apvienot nekustīgo CPS sienu ar CRV1 vai CRV2 dušas durvīm, lai izveidotu taisnstūra vai kvadrātveida dušas telpu.



**Rāmju un pildvielu detaļās skat. 28. lpp. Citas izvēles iespējas Nestandarta produktu konfigurētājs nestandarts.ravak.lt**

Dušas kabīņu durvis CSD1, CSD2 un CSDL2 nevar apvienot ar CPS fiksēto sienu.

Cenas norādītas EUR ar PVN

Uzmanību: pirms duškabīnes uzstādīšanas pievērsiet uzmanību izstrādājuma tehniskajam aprakstam. Lai iegūtu precīzāku informāciju par izstrādājuma izmēriem, skat.: [www.ravak.lv](http://www.ravak.lv).

5

JAUNA 5 GADU  
GARANTĪJA VISĀM  
DUŠAS KABĪNĒM  
UN DURVĪM



KONCEPCIJAS  
Ideāla harmonija

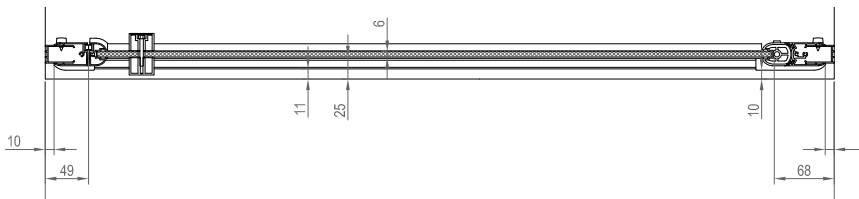


VERAMAIS MEHANISMS  
Durvju pacelšana un  
fiksēšana sākuma stāvoklī

## CSD1 Dušas durvis

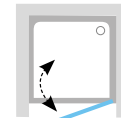
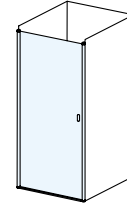
| Kods:      | Tips + pildviela (stikls)            | leeja (mm) | Izmērs (mm) | Cena |
|------------|--------------------------------------|------------|-------------|------|
| 0QV40100Z1 | CSD1-80 balts + stikls Transparent   |            |             | 399  |
| 0QV40C00Z1 | CSD1-80 spīdīgs + stikls Transparent | 635        | 775-805     | 429  |
| 0QV40U00Z1 | CSD1-80 satīns + stikls Transparent  |            |             | 449  |
| 0QV70100Z1 | CSD1-90 balts + stikls Transparent   |            |             | 419  |
| 0QV70C00Z1 | CSD1-90 spīdīgs + stikls Transparent | 755        | 875-905     | 449  |
| 0QV70U00Z1 | CSD1-90 satīns + stikls Transparent  |            |             | 479  |

Produkta augstums 1950 mm.



### Apdare

SPĪDĪGA SATĪNA BALTA

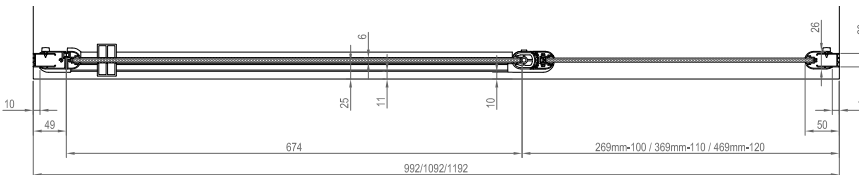


**Ieteicamie dušas paliktņi:** Perseus Pro, Perseus Pro Chrome, Gigant, Gigant Pro, Gigant Pro Flat, Gigant Pro Chrome.

## CSD2 Dušas durvis

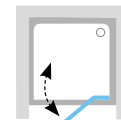
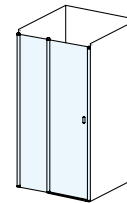
| Kods:      | Tips + pildviela (stikls)             | leeja (mm) | Izmērs (mm) | Cena |
|------------|---------------------------------------|------------|-------------|------|
| 0QVAC100Z1 | CSD2-100 balts + stikls Transparent   |            |             | 519  |
| 0QVACC00Z1 | CSD2-100 spīdīgs + stikls Transparent | 655        | 975-1005    | 539  |
| 0QVACU00Z1 | CSD2-100 satīns + stikls Transparent  |            |             | 569  |
| 0QVDC100Z1 | CSD2-110 balts + stikls Transparent   |            |             | 529  |
| 0QVDCC00Z1 | CSD2-110 spīdīgs + stikls Transparent | 655        | 1075-1105   | 549  |
| 0QVDCU00Z1 | CSD2-110 satīns + stikls Transparent  |            |             | 599  |
| 0QVGC100Z1 | CSD2-120 balts + stikls Transparent   |            |             | 549  |
| 0QVGCC00Z1 | CSD2-120 spīdīgs + stikls Transparent | 655        | 1175-1205   | 569  |
| 0QVGCU00Z1 | CSD2-120 satīns + stikls Transparent  |            |             | 599  |

Iepakojumā ietilpst viens metāla tureklis.  
Produkta augstums 1950 mm.



### Apdare

SPĪDĪGA SATĪNA BALTA



**Ieteicamie dušas paliktņi:** Perseus Pro, Perseus Pro Chrome, Gigant, Gigant Pro, Gigant Pro Flat, Gigant Pro Chrome.

Rāmju un pildvielu detaļas skat. 28. lpp. Citas izvēles iespējas Nestandarta produktu konfigurētājs [nestandarts.ravak.lv](http://nestandarts.ravak.lv)

Dušas kabīņu durvis CSD1, CSD2 un CSDL2 nevar apvienot ar CPS fiksēto sienīņu.

Cenas norādītas EUR ar PVN

Uzmanību: pirms duškabīnes uzstādīšanas pievēršiet uzmanību izstrādājuma tehniskajam aprakstam. Lai iegūtu precīzāku informāciju par izstrādājuma izmēriem, skat: [www.ravak.lv](http://www.ravak.lv).

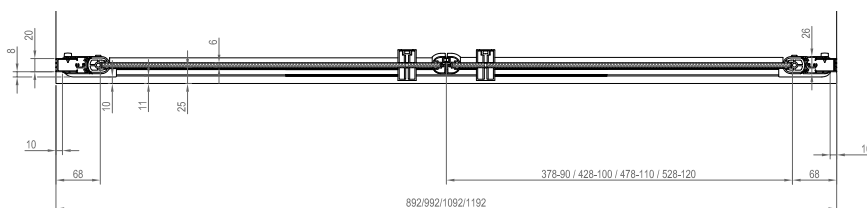


STIKLA AIZSARDZĪBA  
Stikla aizsardzībai izmantots  
RAVAK AntiCalc® pārklājums

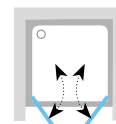
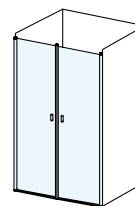
## CSDL2 Dušas durvis

| Kods:      | Tips + pildviela (stikls)              | leēja (mm) | Izmērs (mm) | Cena |
|------------|--|------------|-------------|------|
| 0QV7C10LZ1 | CSDL2-90 balts + stikls Transparent    | 720        | 875-905     | 549  |
| 0QV7CU0LZ1 | CSDL2-90 satīns + stikls Transparent   |            |             | 599  |
| 0QV7CC0LZ1 | CSDL2-90 hroms + stikls Transparent    |            |             | 559  |
| 0QVAC10LZ1 | CSDL2-100 balts + stikls Transparent   | 820        | 975-1005    | 569  |
| 0QVACU0LZ1 | CSDL2-100 satīns + stikls Transparent  |            |             | 619  |
| 0QVACC0LZ1 | CSDL2-100 hroms + stikls Transparent   |            |             | 579  |
| 0QVDC10LZ1 | CSDL2-110 balts + stikls Transparent   | 920        | 1075-1105   | 599  |
| 0QVDCU0LZ1 | CSDL2-110 satīns + stikls Transparent  |            |             | 649  |
| 0QVDC0LZ1  | CSDL2-110 hroms + stikls Transparent   |            |             | 609  |
| 0QVGC10LZ1 | CSDL2-120 balts + stikls Transparent   | 1020       | 1175-1205   | 619  |
| 0QVGCU0LZ1 | CSDL2-120 satīns + stikls Transparent  |            |             | 679  |
| 0QVGCC0LZ1 | CSDL2-120 spīdīgs + stikls Transparent |            |             | 649  |

Produkta augstums 1950 mm.



### Āpdare



**Ieteicamie dušas paliktņi:** Perseus Pro, Perseus Pro Flat, Perseus Pro Chrome, Gigant Pro, Gigant Pro Flat, Gigant Pro Chrome.

## CNPS

| Kods:         | Tips + pildviela (stikls)                | Cena |
|---------------|--|------|
| E778801C19470 | Alumīnija profils CNPS hroms             | 51   |
| E778801119470 | Alumīnija profils CNPS balts             | 55   |
| E778801U19470 | Alumīnija profils CNPS satīns            | 65   |
| E778801C19400 | Alumīnija profils CNPS priekš CPS hroms  | 51   |
| E778801119400 | Alumīnija profils CNPS priekš CPS balts  | 55   |
| E778801U19400 | Alumīnija profils CNPS priekš CPS satīns | 65   |

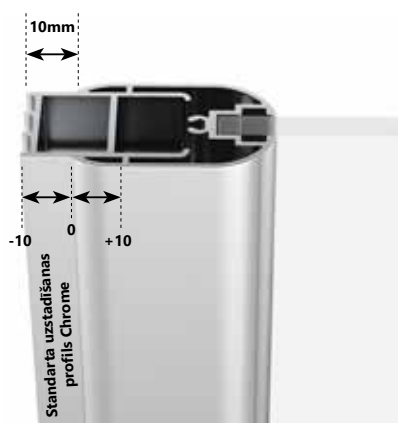
Produkta augstums 1950 mm.

### Āpdare



Produkts CNPS tiek izmantots lai uzstādītu CPS fiksētās sienas. CNPS ir paredzēts arī visiem citiem Chrome produktiem.

### Uzstādīšanas profili Chrome



Katrā Chrome komplektā ir iekļauts standarta regulēšanas profils, kas ļauj produktu pielāgot (paplašināt / sašaurināt) par 10 mm.



Ja jums ir jāpaplašina produkts vēl, jums jāpērk klāt paplašinājošo profilu, kas ir par 20 mm platāks un ļaus produktu paplašināt par papildu 20 mm



Paplašināts regulēšanas profils

Rāmju un pildvielu detaļas skat. 28. lpp. Citas izvēles iespējas Nestandarta produktu konfigurētājs [nestandarta.ravak.lt](http://nestandarta.ravak.lt)  
Dušas kabīņu durvis CSD1, CSD2 un CSDL2 nevar apvienot ar CPS fiksēto sienīņu.

Cenas norādītas EUR ar PVN

Uzmanību: pirms duškabīnes uzstādīšanas pievērsiet uzmanību izstrādājuma tehniskajam aprakstam. Lai iegūtu precīzāku informāciju par izstrādājuma izmēriem, skat.: [www.ravak.lv](http://www.ravak.lv).



# Nexty

Soli tuvāk pilnībai



## Mūsdienīgs dizains

Minimālistiskā, mūsdienīgā dušas kabīne lieliski iederas lielākajā daļā vannas istabu. Rāmis, grozāma eņģe un caurspīdīgs stikls. Nekas cits nav vajadzīgs pilnīgai apmierinātībai.



## Uzticama atvēršana

Neiznīcināmā durvju atvēršanas mehānisma pamatā ir eņģe. Kristāldzidrs risinājums, kas kalpos mūžīgi.

## Pusapaļa duškabīne



### **NSKK3** - pusapaļa trīsdalīga duškabīne

Vairāk dizaina par mazāku cenu. Efektīva un ekonomiska dušas kabīne, kurai eleganci nodrošina caurspīdīgais stikls un niansēti metāla profili. Cena no 699 Eur.

Ergonomisks rokturis. To iespējams uzstādīt divos veidos. Otrais veids būs piemērots, ja nepieciešami papildus divieju pakaramie.



## Stūra duškabīne



### **NDOP2 + NPSS** - dušas durvis + stacionārā sienīņa – ieeja no priekšpusēs

Dušas kabīne atbilstoši jūsu vēlmēm. Savienojiet dušas durvis ar stacionāro sienīņu un izveidojiet dušas telpu, kuras izmērs būs no 80x80cm līdz 120x120cm. Cena no 509 + 239 Eur.

Pivot mehānisms ir risinājums, kas saglabāsies paaudzē. Ideāli vienkārša durvju atvēršana tiek rotēta ar rokturi no augstākās kvalitātes tērauda. Durvju atvēršana, kur nav vietas sarežģījumiem.





### **NDOP1 - bīdāmas viendaļīgas dušas durvis**

Lieliski pielāgojams. Izmantojot NNPS profilus jūs varat paplašināt šo produktu (un citus no sortimenta) līdz pat 4 cm. Cena no 449 Eur.

**Dušas kabīne ar baltu rāmi tiek izgatavota divās versijās: ar baltām un hromētām eņģēm un rokturiem. Dušas kabīnēm, kuru rāmis ir ar satīna pārklājumu, arī eņģes un rokturi ir pārklāti ar satīnu. Spīdīgā rāmja eņģes un rokturiši ir hromēti. Melnajam variantam ir melni rokturi un eņģes.**

### **NDOP2 - bīdāmas divdaļīgas dušas durvis**

Durvju izmērs (p/a): 100/110/120 x 190 cm. Cena no 509 Eur.

► Veidi un cenas lpp. 80-81



**5** JAUNA 5 GADU  
GARANTĪJA VISĀM  
DUŠAS KABĪNĒM  
UN DURVĪM



KREISAIS / LABAIS VARIANTS

Kreisais / labais variants tiek iegūts,  
produktu pagriežot pa 180 grādiem



VIENKĀRŠA KOPŠANA

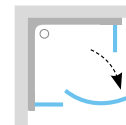
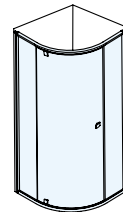
Nav vietu, kas nebūtu pieejamas tīrīšanai.

## NSKK3 Duškabīne

| Kods:      | Tips + pildviela (stikls)                            | leēja (mm) | Izmērs (mm)       | Cena |
|------------|--|------------|-------------------|------|
| 30644100Z1 | Duškabīne NSKK3-80 balts + stikls Transparent        |            |                   | 699  |
| 30644101Z1 | Duškabīne NSKK3-80 balts/balts + stikls Transparent  |            |                   | 699  |
| 30644300Z1 | Duškabīne NSKK3-80 melns + stikls Transparent        | 508        | 770-795 x 770-795 | 759  |
| 30644C00Z1 | Duškabīne NSKK3-80 hroms + stikls Transparent        |            |                   | 719  |
| 30644U00Z1 | Duškabīne NSKK3-80 satīns + stikls Transparent       |            |                   | 749  |
| 30677100Z1 | Duškabīne NSKK3-90 balts + stikls Transparent        |            |                   | 719  |
| 30677101Z1 | Duškabīne NSKK3-90 balts/balts + stikls Transparent  |            |                   | 719  |
| 30677300Z1 | Duškabīne NSKK3-90 melns + stikls Transparent        | 508        | 870-895 x 870-895 | 769  |
| 30677C00Z1 | Duškabīne NSKK3-90 hroms + stikls Transparent        |            |                   | 729  |
| 30677U00Z1 | Duškabīne NSKK3-90 satīns + stikls Transparent       |            |                   | 759  |
| 306AA100Z1 | Duškabīne NSKK3-100 balts + stikls Transparent       |            |                   | 749  |
| 306AA101Z1 | Duškabīne NSKK3-100 balts/balts + stikls Transparent |            |                   | 749  |
| 306AA300Z1 | Duškabīne NSKK3-100 melns + stikls Transparent       | 508        | 970-995 x 970-995 | 799  |
| 306AAC00Z1 | Duškabīne NSKK3-100 hroms + stikls Transparent       |            |                   | 769  |
| 306AAU00Z1 | Duškabīne NSKK3-100 satīns + stikls Transparent      |            |                   | 789  |

Produkta augstums 1950 mm.

### Apdare



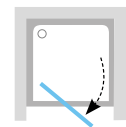
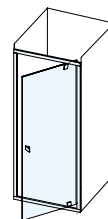
**Ieteicamie dušas paliktņi:** Elipso, Elipso Pro, Elipso Pro Flat, Elipso Pro Chrome.

## NDOP1 Dušas durvis (nišām vai kombinācijā ar NPSS)

| Kods:      | Tips + pildviela (stikls)                 | leēja (mm) | Izmērs (mm) | Cena |
|------------|---|------------|-------------|------|
| 03O40100Z1 | NDOP1-80 balts + stikls Transparent       |            |             | 449  |
| 03O40101Z1 | NDOP1-80 balts/balts + stikls Transparent |            |             | 449  |
| 03O40300Z1 | NDOP1-80 melns + stikls Transparent       | 510        | 777-827     | 499  |
| 03O40C00Z1 | NDOP1-80 hroms + stikls Transparent       |            |             | 449  |
| 03O40U00Z1 | NDOP1-80 satīns + stikls Transparent      |            |             | 499  |
| 03O70100Z1 | NDOP1-90 balts + stikls Transparent       |            |             | 489  |
| 03O70101Z1 | NDOP1-90 balts/balts + stikls Transparent |            |             | 489  |
| 03O70300Z1 | NDOP1-90 melns + stikls Transparent       | 610        | 877-927     | 519  |
| 03O70C00Z1 | NDOP1-90 hroms + stikls Transparent       |            |             | 489  |
| 03O70U00Z1 | NDOP1-90 satīns + stikls Transparent      |            |             | 519  |

Produkta augstums 1950 mm.

### Apdare



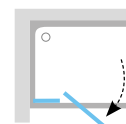
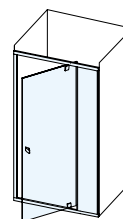
**Ieteicamie dušas paliktņi:** Aneta, Perseus Pro, Perseus Pro Flat, Perseus Pro Chrome, Gigant, Gigant Pro, Gigant Pro Flat, Gigant Pro Chrome.

## NDOP2 Dušas durvis (nišām vai kombinācijā ar NPSS)

| Kods:      | Tips + pildviela (stikls)                  | leēja (mm) | Izmērs (mm) | Cena |
|------------|--|------------|-------------|------|
| 03OA0100Z1 | NDOP2-100 balts + stikls Transparent       |            |             | 509  |
| 03OA0101Z1 | NDOP2-100 balts/balts + stikls Transparent |            |             | 509  |
| 03OA0300Z1 | NDOP2-100 melns + stikls Transparent       | 510        | 977-1027    | 539  |
| 03OA0C00Z1 | NDOP2-100 hroms + stikls Transparent       |            |             | 509  |
| 03OA0U00Z1 | NDOP2-100 satīns + stikls Transparent      |            |             | 539  |
| 03OD0100Z1 | NDOP2-110 balts + stikls Transparent       |            |             | 519  |
| 03OD0101Z1 | NDOP2-110 balts/balts + stikls Transparent |            |             | 519  |
| 03OD0300Z1 | NDOP2-110 melns + stikls Transparent       | 610        | 1077-1127   | 549  |
| 03OD0C00Z1 | NDOP2-110 hroms + stikls Transparent       |            |             | 519  |
| 03OD0U00Z1 | NDOP2-110 satīns + stikls Transparent      |            |             | 549  |
| 03OG0100Z1 | NDOP2-120 balts + stikls Transparent       |            |             | 529  |
| 03OG0101Z1 | NDOP2-120 balts/balts + stikls Transparent |            |             | 529  |
| 03OG0300Z1 | NDOP2-120 melns + stikls Transparent       | 610        | 1177-1227   | 559  |
| 03OG0C00Z1 | NDOP2-120 hroms + stikls Transparent       |            |             | 529  |
| 03OG0U00Z1 | NDOP2-120 satīns + stikls Transparent      |            |             | 559  |

Produkta augstums 1950 mm.

### Apdare



**Ieteicamie dušas paliktņi:** Perseus Pro, Perseus Pro Flat, Perseus Pro Chrome, Gigant, Gigant Pro, Gigant Pro Flat, Gigant Pro Chrome.



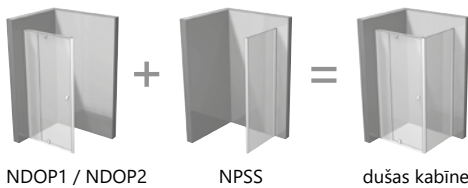


STIKLA AIZSARDZĪBA  
Stikla aizsardzībai izmantots  
RAVAK AntiCalc® pārklājums

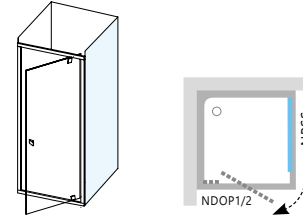
## NPSS Fiksēta siena (kombinācijai ar NDOP1 vai NDOP2)

| Kods:      | Tips + pildviela (stikls)                                | Izmērs (mm) | Cena |
|------------|--|-------------|------|
| 90O40100Z1 | Fiksēta dušas siena NPSS-80 balts + stikls Transparent   | 775-800     | 239  |
| 90O40300Z1 | Fiksēta dušas siena NPSS-80 melns + stikls Transparent   |             | 259  |
| 90O40C00Z1 | Fiksēta dušas siena NPSS-80 hroms + stikls Transparent   |             | 249  |
| 90O40U00Z1 | Fiksēta dušas siena NPSS-80 satīns + stikls Transparent  |             | 259  |
| 90O70100Z1 | Fiksēta dušas siena NPSS-90 balts + stikls Transparent   | 875-900     | 249  |
| 90O70300Z1 | Fiksēta dušas siena NPSS-90 melns + stikls Transparent   |             | 279  |
| 90O70C00Z1 | Fiksēta dušas siena NPSS-90 hroms + stikls Transparent   |             | 259  |
| 90O70U00Z1 | Fiksēta dušas siena NPSS-90 satīns + stikls Transparent  |             | 269  |
| 90OA0100Z1 | Fiksēta dušas siena NPSS-100 balts + stikls Transparent  | 975-1000    | 269  |
| 90OA0300Z1 | Fiksēta dušas siena NPSS-100 melns + stikls Transparent  |             | 299  |
| 90OA0C00Z1 | Fiksēta dušas siena NPSS-100 hroms + stikls Transparent  |             | 279  |
| 90OA0U00Z1 | Fiksēta dušas siena NPSS-100 satīns + stikls Transparent |             | 289  |

Produkta augstums 1950mm.



### Apdare



**Ieteicamie dušas paliktni:** Perseus Pro, Perseus Pro Flat, Perseus Pro Chrome, Gigant, Gigant Pro, Gigant Pro Flat, Gigant Pro Chrome.

**Iespējamie varianti** Savienojot fikseto NPSS sienu un izvēlētā tipa dušas durvis (NDOP1 vai NDOP2), tiek iegūta dažāda izmēra kvadrātveida vai taisnstūrveida dušas kabīne.

## NNPS Paplašināšanas profils

| Kods:         | Nosaukums   | Augstums (mm) | Cena  |
|---------------|-------------|---------------|-------|
| E778802U19500 | NNPS satīns | 1950          | 22    |
| E778802119500 | NNPS balts  |               | 13    |
| E778802319500 | NNPS melns  |               | 15    |
| E778802C19500 | NNPS hroms  |               | 19,90 |

### Apdare



Produkta paplašināšanai var izmantot NNPS paplašināšanas profilus, kas ļauj pagarināt dušas kabīni vai durvis par 2 cm katrā pusē.

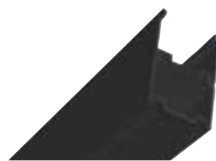
## Dušas kabīņu profili



PAPLAŠINĀŠANAS PROFILS



**Paplašināšanas profils**  
Paredzēti duškabīnes vai durvju pagarināšanai pa 2 cm katrā sānā.  
**Mēs ražojam paplašināšanas profilus dažādām dušas kabīnēm un durvīm: Nexty, Pivot, 10°, Blix un Supernova.**



**Paplašināšanas profils arī melnā krāsā Supernova, Pivot un Nexty sērijām.**



**Stiprināšanas profils**  
Paredzēti duškabīnes vai durvju piestiprināšanai pie sienas.  
**Ir komplektā, atsevišķi netiek pārdoti.**

Design NOSAL





# Pivot

## Nākotnes pieskāriens



### Parasti vienkārša atvēršana

Rotējošais rokturis no augstas kvalitātes tērauda, kas ierīkots kvalitatīvā ieliktnī, neatstāj nekādu vietu sarežģījumiem



### Tīrs dizains

Metāla profilu minimums un droša stikla maksimums

## Pusapaļa duškabīne



### **PSKK3** - pusapaļa trīsdalīga duškabīne

Vairāk dizaina par mazāku cenu. Efektīva un ekonomiska dušas kabīne, kurai eleganci nodrošina caurspīdīgais stikls un niansēti metāla profili. Cena no 579 Eur.

Ergonomisks rokturis. To iespējams uzstādīt divos veidos. Otrais veids būs piemērots, ja nepieciešami papildus divieņu pakaramie.



## Stūra duškabīne



### **PDOP2 + PPS** - dušas durvis + stacionārā sieniņa – ieeja no priekšpuses

Dušas kabīne atbilstoši jūsu vēlmēm. Savienojiet dušas durvis ar stacionāro sieniņu un izveidojiet dušas telpu, kuras izmērs būs no 80x80cm līdz 120x120cm. Cena no 429 + 199 Eur.

Pivot mehānisms ir risinājums, kas saglabāsies paaudžu paaudzēm. Ideāli vienkārša durvju atvēršana tiek rotēta ar rokturi no augstākās kvalitātes tērauda. Durvju atvēršana, kur nav vietas sarežģījumiem.





### PDOP1 - bīdāmas viendaļīgas dušas durvis

Izmantojiet regulējamus profilus (PNPS), lai varētu koriģēt šī produkta (un citu šīs sērijas produktu) izmērus atbilstoši uzstādīšanas vietai – koriģēšanas iespējas līdz 4 cm uz katru pusi. Cena no 389 Eur.

Dušas kabīne ar baltu rāmi tiek izgatavota divās versijās: ar baltām un hromētām eņģēm un rokturiem. Dušas kabīnēm, kuru rāmis ir ar satīna pārklājumu, arī eņģes un rokturi ir pārklāti ar satīnu. Spīdīgā rāmja eņģes un rokturiši ir hromēti. Melnajam variantam ir melni rokturi un eņģes.

### PDOP2 - bīdāmas divdaļīgas dušas durvis

Durvju izmērs (p/a): 100/110/120 x 190 cm.  
Cena no 429 Eur.

► Veidi un cenas lpp. 86-87



**5** JAUNA 5 GADU  
GARANTĪJA VISĀM  
DUŠAS KABĪNĒM  
UN DURVĪM



KREISAIS / LABAIS VARIANTS  
Kreisais / labais variants tiek iegūts,  
produktu pagriežot pa 180 grādiem

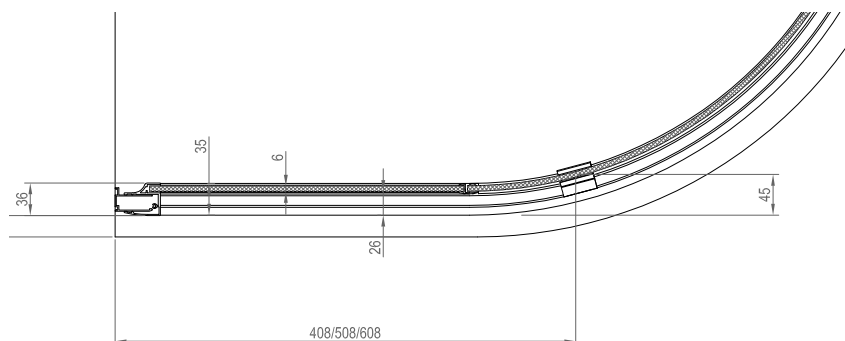


VIENKĀRŠA KOPŠANA  
Nav vietu, kas nebūtu pieejamas tīrīšanai.

## PSKK3 Duškabīne

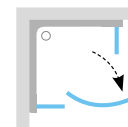
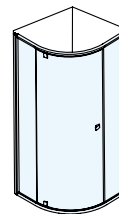
| Kods:      | Tips + pildviela (stikls)                               | leēja (mm) | Izmērs (mm)     | Cena |
|------------|---|------------|-----------------|------|
| 37644100Z1 | Dušas kabīne PSKK3-80 balts/hroms + stikls Transparent  |            |                 | 579  |
| 37644101Z1 | Dušas kabīne PSKK3-80 balts/balts + stikls Transparent  |            |                 | 579  |
| 37644C00Z1 | Dušas kabīne PSKK3-80 hroms + stikls Transparent        | 490        | 770-795x770-795 | 679  |
| 37644U00Z1 | Dušas kabīne PSKK3-80 satins + stikls Transparent       |            |                 | 609  |
| 37644300Z1 | Dušas kabīne PSKK3-80 melns+ stikls Transparent         |            |                 | 579  |
| 37677100Z1 | Dušas kabīne PSKK3-90 balts/hroms + stikls Transparent  |            |                 | 609  |
| 37677101Z1 | Dušas kabīne PSKK3-90 balts/balts + stikls Transparent  |            |                 | 609  |
| 37677C00Z1 | Dušas kabīne PSKK3-90 hroms + stikls Transparent        | 490        | 870-895x870-895 | 709  |
| 37677U00Z1 | Dušas kabīne PSKK3-90 satins + stikls Transparent       |            |                 | 649  |
| 37677300Z1 | Dušas kabīne PSKK3-90 melns+ stikls Transparent         |            |                 | 619  |
| 376AA100Z1 | Dušas kabīne PSKK3-100 balts/hroms+ stikls Transparent  |            |                 | 649  |
| 376AA101Z1 | Dušas kabīne PSKK3-100 balts/balts + stikls Transparent |            |                 | 649  |
| 376AAC00Z1 | Dušas kabīne PSKK3-100 hroms + stikls Transparent       | 490        | 970-995x970-995 | 739  |
| 376AAU00Z1 | Dušas kabīne PSKK3-100 satins + stikls Transparent      |            |                 | 699  |
| 376AA300Z1 | Dušas kabīne PSKK3-100 melns+ stikls Transparent        |            |                 | 649  |

Produkta augstums 1900 mm.



## Apdare

SPĪDĪGA SATĪNA BALTA MELNA

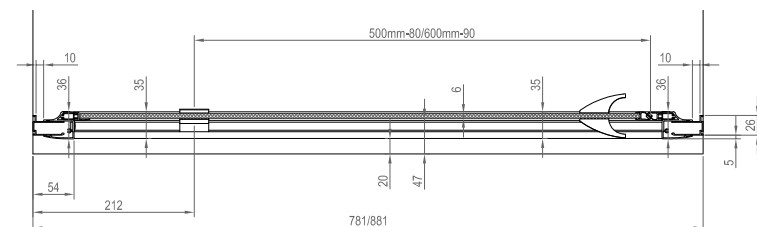


Ieteicamie dušas paliktņi: Elipso, Elipso Pro, Elipso Pro Flat, Elipso Pro Chrome.

## PDOP1 Dušas durvis (kombinēšanai ar PPS)

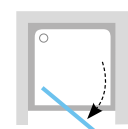
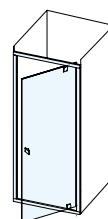
| Kods:      | Tips + pildviela (stikls)                 | leēja (mm) | Izmērs (mm) | Cena |
|------------|---|------------|-------------|------|
| 03G40100Z1 | PDOP1-80 balts/hroms+ stikls Transparent  |            |             | 389  |
| 03G40101Z1 | PDOP1-80 balts/balts + stikls Transparent |            |             | 389  |
| 03G40C00Z1 | PDOP1-80 hroms + stikls Transparent       | 492        | 761-811     | 429  |
| 03G40U00Z1 | PDOP1-80 satins + stikls Transparent      |            |             | 429  |
| 03G40300Z1 | PDOP1-80 melns+ stikls Transparent        |            |             | 429  |
| 03G70100Z1 | PDOP1-90 balts/hroms + stikls Transparent |            |             | 419  |
| 03G70101Z1 | PDOP1-90 balts/balts + stikls Transparent |            |             | 419  |
| 03G70C00Z1 | PDOP1-90 hroms + stikls Transparent       | 592        | 861-911     | 449  |
| 03G70U00Z1 | PDOP1-90 satins + stikls Transparent      |            |             | 449  |
| 03G70300Z1 | PDOP1-90 melns+ stikls Transparent        |            |             | 449  |

Produkta augstums 1900 mm.



## Apdare

SPĪDĪGA SATĪNA BALTA MELNA



Ieteicamie dušas paliktņi: Aneta, Perseus Pro, Perseus Pro Flat, Perseus Pro Chrome, Gigant, Gigant Pro, Gigant Pro Flat, Gigant Pro Chrome.

Rāmju un pildvielu detaļas skat. 28. lpp. Citas izvēles iespējas Nestandarta produktu konfigurētājs [nestandarts.ravak.lt](http://nestandarts.ravak.lt)

Pusapaļu dušas kabīņu rādītājs ir R500.

Cenas norādītas EUR ar PVN

Uzmanību: pirms duškabīnes uzstādīšanas pievērsiet uzmanību izstrādājuma tehniskajam aprakstam. Lai iegūtu precīzāku informāciju par izstrādājuma izmēriem, skat: [www.ravak.lv](http://www.ravak.lv).



STIKLA AIZSARDŽĪBA  
Stikla aizsardzībai izmantots  
RAVAK AntiCalc® pārklājums

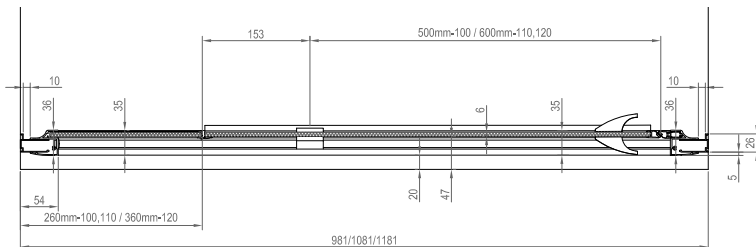


VIEGLA UZSTĀDĪŠANA  
Rāmja montāžai jums būs  
jāieskrūvē dažas skrūves

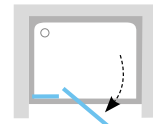
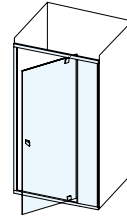
## PDOP2 Dušas durvis (kombinēšanai ar PPS)

| Kods:      | Tips + pildviela (stikls)                  | leēja (mm) | Izmērs (mm) | Cena |
|------------|--|------------|-------------|------|
| 03GA0100Z1 | PDOP2-100 balts/hroms + stikls Transparent |            |             | 429  |
| 03GA0101Z1 | PDOP2-100 balts/balts + stikls Transparent |            |             | 429  |
| 03GA0C00Z1 | PDOP2-100 hroms + stikls Transparent       | 492        | 961-1011    | 469  |
| 03GA0U00Z1 | PDOP2-100 satīns + stikls Transparent      |            |             | 469  |
| 03GA0300Z1 | PDOP2-100 melns+ stikls Transparent        |            |             | 469  |
| 03GD0100Z1 | PDOP2-110 balts/hroms + stikls Transparent |            |             | 449  |
| 03GD0101Z1 | PDOP2-110 balts/balts + stikls Transparent |            |             | 449  |
| 03GD0C00Z1 | PDOP2-110 hroms + stikls Transparent       | 592        | 1061-1111   | 499  |
| 03GD0U00Z1 | PDOP2-110 satīns + stikls Transparent      |            |             | 499  |
| 03GD0300Z1 | PDOP2-110 melns+ stikls Transparent        |            |             | 499  |
| 03GG0100Z1 | PDOP2-120 balts/hroms + stikls Transparent |            |             | 459  |
| 03GG0101Z1 | PDOP2-120 balts/balts + stikls Transparent |            |             | 459  |
| 03GG0C00Z1 | PDOP2-120 hroms + stikls Transparent       | 592        | 1161-1211   | 519  |
| 03GG0U00Z1 | PDOP2-120 satīns + stikls Transparent      |            |             | 509  |
| 03GG0300Z1 | PDOP2-120 melns+ stikls Transparent        |            |             | 519  |

Produkta augstums 1900mm.



### Āpdare

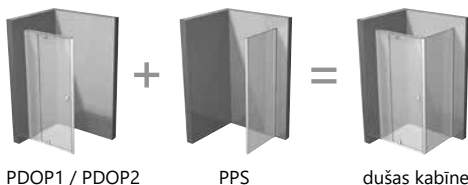


**Ieteicamie dušas paliktni:** Perseus Pro, Perseus Pro Flat, Perseus Pro Chrome, Gigant, Gigant Pro, Gigant Pro Flat, Gigant Pro Chrome.

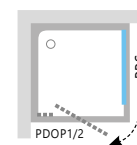
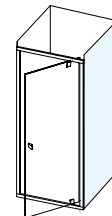
## PPS Fiksēta siena (kombinācijai ar PDOP1 vai PDOP2)

| Kods:      | Tips + pildviela (stikls)                         | Izmērs (mm) | Cena |
|------------|---|-------------|------|
| 90G40100Z1 | Fiksēta siena PPS-80 balts + stikls Transparent   |             | 199  |
| 90G40C00Z1 | Fiksēta siena PPS-80 hroms + stikls Transparent   | 770-795     | 219  |
| 90G40U00Z1 | Fiksēta siena PPS-80 satīns + stikls Transparent  |             | 219  |
| 90G40300Z1 | Fiksēta siena PPS-80 melns+ stikls Transparent    |             | 209  |
| 90G70100Z1 | Fiksēta siena PPS-90 balts + stikls Transparent   |             | 219  |
| 90G70C00Z1 | Fiksēta siena PPS-90 hroms + stikls Transparent   | 870-895     | 229  |
| 90G70U00Z1 | Fiksēta siena PPS-90 satīns + stikls Transparent  |             | 239  |
| 90G70300Z1 | Fiksēta siena PPS-90 melns+ stikls Transparent    |             | 229  |
| 90GA0100Z1 | Fiksēta siena PPS-100 balts + stikls Transparent  |             | 229  |
| 90GA0C00Z1 | Fiksēta siena PPS-100 hroms + stikls Transparent  | 970-995     | 249  |
| 90GA0U00Z1 | Fiksēta siena PPS-100 satīns + stikls Transparent |             | 259  |
| 90GA0300Z1 | Fiksēta siena PPS-100 melns+ stikls Transparent   |             | 249  |

Produkta augstums 1900mm.



### Āpdare



**Ieteicamie dušas paliktni:** Perseus Pro, Perseus Pro Flat, Perseus Pro Chrome, Gigant, Gigant Pro, Gigant Pro Flat, Gigant Pro Chrome.

**Iespējamie varianti** Savienojot stacionāro PPS sienu un izvēlēto dušas durvju veidu (PDOP1 vai PDOP2), jūs iegūsiet dažāda izmēra kvadrātveida vai taisnstūrveida dušas kabīni.

## PNPS Paplašināšanas profils

| Kods:         | Nosaukums                          | Augstums (mm) | Cena |
|---------------|------------------------------------|---------------|------|
| E778801119000 | Paplašināšanas profils PNPS balts  |               | 13   |
| E778801319000 | Paplašinājuma profils PNPS melns   | 1900          | 16   |
| E778801U19000 | Paplašināšanas profils PNPS satīns |               | 22   |

Pivot dušas kabīnes ar spīdīgu rāmi var paplašināt, izmantojot BLNPS paplašināšanas profilu, sk. 119. lpp.

### Āpdare



Paplašināšanas profils dušas durvis paplašina par 2 cm.

Rāmju un pildvielu detaļas skat. 28. lpp. Citas izvēles iespējas Nestandarta produktu konfigurētājs [nestandartas.ravak.lt](http://nestandartas.ravak.lt)

Cenas norādītas EUR ar PVN

Uzmanību: pirms duškabīnes uzstādīšanas pievērsiet uzmanību izstrādājuma tehniskajam aprakstam. Lai iegūtu precīzāku informāciju par izstrādājuma izmēriem, skat.: [www.ravak.lv](http://www.ravak.lv).





# Blix Slim

Moderni graciozs



## Plānāks rāmis

Rāmja maigās proporcijas sniedz dušas kabīnei jaunības graciozitāti un vizuāli vannas istabu nepadara smagnēju.



## Mērķtiecīga bīdāmā (slīdošā) sistēma

Bīdāmās durvis ietaupa vietu tādā veidā, ka tās neiespiežas vannas istabas telpā. Liekais ūdens nepil uz grīdas, kur tas varētu radīt paslīdēšanas risku.

## Pusapaļa duškabīne



### **BLSCP4** - pusapaļa četrdaļīga duškabīne

Ekonomisks telpas un cenas ziņā. Dušas kabīne ar stikla pildījumu un uzticamu bīdīšanu.  
Cena no 579 Eur.

## Stūra duškabīne



### **BLSRV2** - četrdaļīga stūra duškabīne ar stūra ieeju

Četrkantaina dušas kabīne ar stūra ieeju, nav iespēju izmēru kombinācijām.  
Cena no 629 Eur.

### **BLSRV2K+BLSRV2K** - četrdaļīga stūra duškabīne ar stūra ieeju

BLSRV2K produkta dažādu izmēru kombinācija ļauj jums izveidot kvadrātveida vai taisnstūrveida dušas kabīnes variantu ar centrālo ieeju.  
Cena no 329 + 329 Eur.



## Dušas durvis

**BLSDP2** - bīdāmas divdaļīgas dušas durvis

"Perfekti pielāgojams.  
Kreiso vai labo variantu iegūst, pagriežot  
izstrādājumu."  
Cena no 429 Eur.

Uzstādot dušas kabīni pa tiešo uz  
grīdas, izmantojiet dušas kanālu.

► skat. lpp. 148



Produkta dizainu nebojā nekādi iekšējie  
vertikālie profili. Izgatavots, izmantojot  
6 mm biezu caurspīdīgu aizsargstiklu, kas  
nostiprināts vadotnes profilā.

**BLSDP2 + BLSPS** - dušas durvis + stacionārā sieniņa – ieeja no priekšpusē

Stūra duša kabīne atbilstoši Jūsu iztēlei.  
Apvienojiet dušas kabīnes durvis  
ar stacionāru sieniņu un paši izveidojiet  
mazgāšanas duša telpu no 100 x 80 cm līdz  
pat 120 x 90 cm.  
Cena no 429 + 219 Eur.

► Veidi un cenas lpp. 92-93



# Blix Slim

**5** JAUNA 5 GADU  
GARANTĪJA VISĀM  
DUŠAS KABĪNĒM  
UN DURVĪM

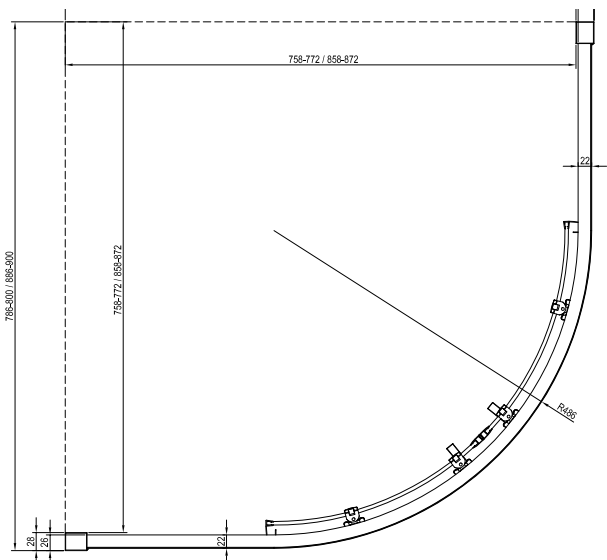


STIKLA AIZSARDŽĪBA  
Stikla aizsardzībai izmantots  
RAVAK AntiCalc® pārklājums

## BLSCP4 Duškabīne

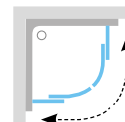
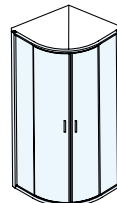
| Kods:       | Tips + pildviela (stikls)                         | leeja (mm) | Izmērs (mm)     | Cena |
|-------------|---|------------|-----------------|------|
| X3BM40C00Z1 | Dušas stūris BLSCP4-80 hroms + stikls Transparent | 485        | 786-800x786-800 | 579  |
| X3BM40300Z1 | Dušas stūris BLSCP4-80 melns + stikls Transparent | 485        | 786-800x786-800 | 599  |
| X3BM70C00Z1 | Dušas stūris BLSCP4-90 hroms + stikls Transparent | 485        | 886-900x886-900 | 599  |
| X3BM70300Z1 | Dušas stūris BLSCP4-90 melns + stikls Transparent | 485        | 886-900x886-900 | 629  |

Produkta augstums 1950 mm.



### Apdare

SPĪDĪGA MELNA

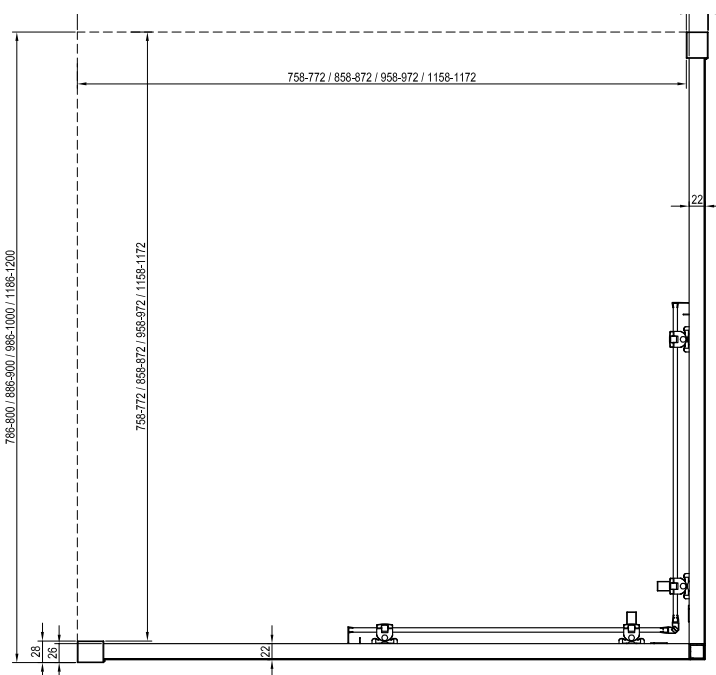


**Ieteicamie dušas paliktņi:** Ronda, Elipso, Elipso Pro, Elipso Pro Flat, Elipso Pro Chrome.

## BLSRV2 Duškabīne

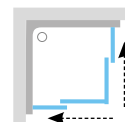
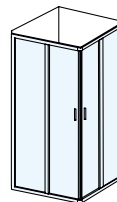
| Kods:       | Tips + pildviela (stikls)                         | leeja (mm) | Izmērs (mm)     | Cena |
|-------------|---|------------|-----------------|------|
| X1LM40C00Z1 | Dušas stūris BLSRV2-80 hroms + stikls Transparent | 410        | 786-800x786-800 | 629  |
| X1LM40300Z1 | Dušas stūris BLSRV2-80 melns + stikls Transparent | 410        | 786-800x786-800 | 629  |
| X1LM70C00Z1 | Dušas stūris BLSRV2-90 hroms + stikls Transparent | 480        | 886-900x886-900 | 649  |
| X1LM70300Z1 | Dušas stūris BLSRV2-90 melns + stikls Transparent | 480        | 886-900x886-900 | 649  |

Produkta augstums 1950 mm.



### Apdare

SPĪDĪGA MELNA



**Ieteicamie dušas paliktņi:** Angela, Perseus Pro, Perseus Pro Flat, Perseus Pro Chrome.

Dušas kabīnes BLSRV2 ir BLSRV2K rasējums

Rāmju un pildvielu detaļas skat. 28. lpp. Citas izvēles iespējas Nestandarta produktu konfigurētājs [nestandartas.ravak.lv](http://nestandartas.ravak.lv)

Pusapaļu dušas kabīņu rādītājs ir R500.

Cenas norādītas EUR ar PVN

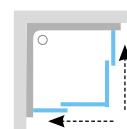
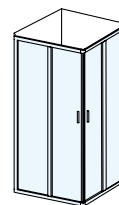
Uzmanību: pirms duškabīnes uzstādīšanas pievērsiet uzmanību izstrādājuma tehniskajam aprakstam. Lai iegūtu precīzāku informāciju par izstrādājuma izmēriem, skat: [www.ravak.lv](http://www.ravak.lv).

## BLSRV2K + BLSRV2K Duškabīne

| Kods:       | Tips + pildviela (stikls)                           | Izmērs (mm) | Cena |
|-------------|---|-------------|------|
| X1XM40C00Z1 | Dušas stūris BLSRV2K-80 hroms + stikls Transparent  | 786-800     | 329  |
| X1XM40300Z1 | Dušas stūris BLSRV2K-80 melns + stikls Transparent  |             | 349  |
| X1XM70C00Z1 | Dušas stūris BLSRV2K-90 hroms + stikls Transparent  | 886-900     | 349  |
| X1XM70300Z1 | Dušas stūris BLSRV2K-90 melns + stikls Transparent  |             | 369  |
| X1XMA0C00Z1 | Dušas stūris BLSRV2K-100 hroms + stikls Transparent | 986-1000    | 369  |
| X1XMA0300Z1 | Dušas stūris BLSRV2K-100 melns + stikls Transparent |             | 389  |
| X1XMG0C00Z1 | Dušas stūris BLSRV2K-120 hroms + stikls Transparent | 1186-1200   | 399  |
| X1XMG0300Z1 | Dušas stūris BLSRV2K-120 melns + stikls Transparent |             | 419  |

Uzmanību: norādītais duškabīņu ieejas platums atbilst abu izmēru variantiem.  
Produkta augstums 1950 mm.

### Apdare

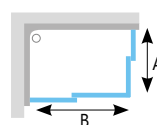


**Ieteicamie dušas paliktņi:** Angela, Perseus Pro, Perseus Pro Flat, Perseus Pro Chrome, Gigant, Gigant Pro, Gigant Pro Flat, Gigant Pro Chrome.

### Varianti:

A - BLRV2K - izmērs 80 - 120 cm  
B - BLRV2K - izmērs 80 - 120 cm.

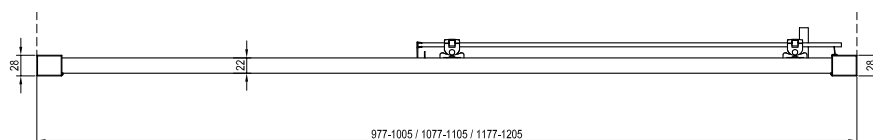
Dušas kabīnes nokomplektēšanai vienmēr jāpasūta vismaz divi produkta elementi, un tad noskaidrosies visa dušas kabīnes cena. Izstrādājumu nevar izmantot atsevišķi kā dušas durvis vai kopā ar fiksētu sienu!



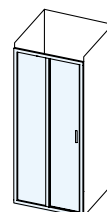
## BLSDP2 Dušas durvis (nišā vai kombinācijā ar fiksētu sienu)

| Kods:       | Tips + pildviela (stikls)             | Ieeja (mm) | Izmēri nišai (mm) | Izmēri ar BLSPS (mm) | Cena |
|-------------|---------------------------------------|------------|-------------------|----------------------|------|
| X0PMA0C00Z1 | BLSDP2-100 hroms + stikls Transparent | 400        | 977-1005          | 990-1018             | 429  |
| X0PMA0300Z1 | BLSDP2-100 melns + stikls Transparent |            |                   |                      | 449  |
| X0PMD0C00Z1 | BLSDP2-110 hroms + stikls Transparent | 450        | 1077-1105         | 1090-1118            | 439  |
| X0PMD0300Z1 | BLSDP2-110 melns + stikls Transparent |            |                   |                      | 459  |
| X0PMG0C00Z1 | BLSDP2-120 hroms + stikls Transparent | 500        | 1177-1205         | 1190-1218            | 449  |
| X0PMG0300Z1 | BLSDP2-120 melns + stikls Transparent |            |                   |                      | 469  |

Produkta augstums 1950 mm.



### Apdare

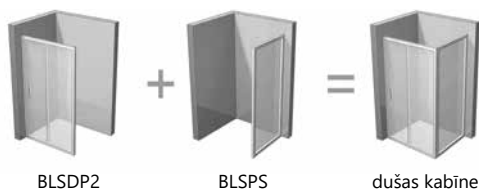


**Ieteicamie dušas paliktņi:** Perseus Pro, Perseus Pro Chrome, Gigant, Gigant Pro, Gigant Pro Flat, Gigant Pro Chrome.

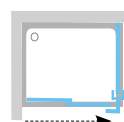
## BLSPS Fiksēta siena (kombinēšanai ar BLSDP2)

| Kods:       | Tips + pildviela (stikls)                         | Izmērs (mm) | Cena |
|-------------|---|-------------|------|
| X9BM40C00Z1 | Fiksēta siena BLSPS-80 hroms + stikls Transparent | 785-800     | 219  |
| X9BM40300Z1 | Fiksēta siena BLSPS-80 melns + stikls Transparent |             | 229  |
| X9BM70C00Z1 | Fiksēta siena BLSPS-90 hroms + stikls Transparent | 885-900     | 239  |
| X9BM70300Z1 | Fiksēta siena BLSPS-90 melns + stikls Transparent |             | 249  |

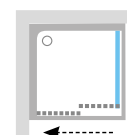
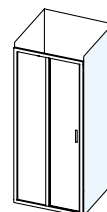
Produkta augstums 1950 mm.



BLSDP2 + BLSPS



### Apdare



**Ieteicamie dušas paliktņi:** .

**Iespējamie varianti** Apvienojot ar BLSDP2 sieniņu un izvēloties dušas kabīnes durvju BLSDP2 izmēru, izveidosiet taisnstūra formas dažādu izmēru dušas kabīnes.

Rāmju un pildvielu detaļas skat. 28. lpp. Citas izvēles iespējas Nestandarta produktu konfigurētājs [nestandarta.ravak.lt](http://nestandarta.ravak.lt)

Cenas norādītas EUR ar PVN

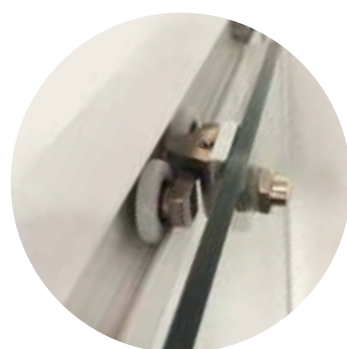
Uzmanību: pirms duškabīnes uzstādīšanas pievērsiet uzmanību izstrādājuma tehniskajam aprakstam. Lai iegūtu precīzāku informāciju par izstrādājuma izmēriem, skat.: [www.ravak.lv](http://www.ravak.lv).





# Blix

Praktiski un pievilcīgi



## Mērķtiecīga bīdāmā (slīdošā) sistēma

Bīdāmās durvis ietaupa vietu tādā veidā, ka tās neiespiežas vannas istabas telpā. Liekais ūdens nepil uz grīdas, kur tas varētu radīt paslīdēšanas risku.



## Viegla apkope

Pateicoties durvju daļu atvēršanas mehānismam, viegli piekļūsiēt grūti sasniedzām vietām.

# Pusapaļa duškabīne



## **BLCP4 - pusapaļa četrdaļīga duškabīne**

Taupa vietu un naudu. Dušas kabīne ar stikla sienām un nevainojamu kustību.  
Cena no 579 Eur.

Jūsu bērniem patīk, ka viņus peldina?  
To var darīt arī mazā vannas istabā,  
izmantojot dziļo dušas paliktņi (mazo vannu) Sabina.

► skat. lpp. 138

## **BLCP4 Sabina - pusapaļa četrdaļīga duškabīne.**

Samazināts agrākā modeļa variants. Dušas kabīne ir paredzēta izmantošanai kopā ar mazo vannu Sabina.  
Cena no 589 Eur.





## Stūra duškabīne

**BLRV2** - četrdaļīga stūra duškabīne ar stūra ieeju

Kvadrātveida dušas kabīne ar lielu stūra ieejas aili; nav iespējams mainīt izmērus. Cena no 649 Eur.

Izturīga rāmja konstrukcija ir apvienota ar modernu dizainu. Kopā tas rada patiesi ilgmūžīgu produktu.

**BLRV2K + BLRV2K** - četrdaļīga stūra duškabīne ar stūra ieeju

Dažādu izmēru BLRV2K produktu saskaņošana nodrošina iespēju izveidot kvadrātveida vai taisnstūrveida dušas kabīni ar centrālo ieeju. Cena no 379 + 379 Eur.

► Veidi un cenas lpp. 101-105



# Dužas durvis



## **BLDP2 - bīdāmas divdaļīgas dužas durvis**

Lieliski pielāgojamas. Izmantojiet regulējamus profilus (BLNPS), lai varētu paplašināt šo produktu pat par 4 cm katrā pusē. Kreiso vai labo variantu var iegūt, produktu apgriežot otrādi. Cena no 449 Eur.



Papildiniet dužas kabīni ar RAVAK termostata maisītāju, kas uztur nemainīgu ūdens temperatūru, skatīt 390. lpp.



Spīdīga alumīnija krāsas rokturis ir ergonomiski izstrādāts ērtai un ērtai durvju atvēršanai.

## **BLDP4 - bīdāmas četrdaļīgas dužas durvis**

Tirgū plašākā pieejamā dužas kabīnes centrālā ieeja. Apvienojumā ar stacionāro sienīņu BLPS izveido 100x200 cm lielu dužas kabīni. Cena no 569 Eur.



**BLDP2 + BLPS** - dušas durvis + stacionārā sienīņa –  
ieeja no priekšpuses

Stūra dušas kabīne atbilstoši jūsu vēlmēm. Dušas durvis savienojiet ar stacionāro sienīņu un izveidojiet no 100 x 80 cm līdz pat 120 x 100 cm lielu dušas kabīni.

Cena no 449 + 219 Eur.

Grīdas vienoto dizainu nodrošinās noteka Runway.

► skat. lpp. 148

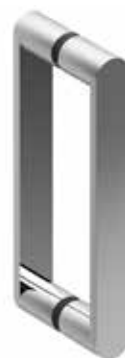
# Dužas durvis



## **BLDZ2** - bīdāmas divdaļīgas dužas durvis

Piemērotas mazām telpām. Moderna dizaina bīdāmās durvis nodrošina maksimālu ieejas platumu.  
Cena no 479 Eur.

Speciāli pielāgots rokturis un bīdāmās durvis nodrošina ērtu satveršanu un atvēršanu.



## **BLDZ2 + BLPSZ** - dužas durvis + stacionārā sienīša – ieeja no priekšpusē

Izmantojot bīdāmās durvis un stacionārās sienīšas, varat izveidot jebkādu dužas telpu. Fiksēto sienīšu var saskaņot ar bīdāmajām durvīm BLDZ2.  
Cena no 479 + 219 Eur.

**5** JAUNA 5 GADU  
GARANTĪJA VISĀM  
DUŠAS KABĪNĒM  
UN DURVĪM



STIKLA AIZSARDZĪBA  
Stikla aizsardzībai izmantots  
RAVAK AntiCalc® pārklājums

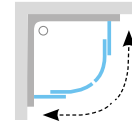
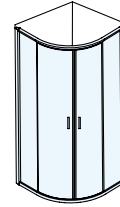
## BLCP4 Duškabīne

| Kods:      | Tips + pildviela (stikls)                         | leēja (mm) | Izmērs (mm)     | Cena |
|------------|---|------------|-----------------|------|
| 3B240100Z1 | Dušas kabīne BLCP4-80 balts + stikls Transparent  | 490        | 780-800x780-800 | 579  |
| 3B240100ZG | Dušas kabīne BLCP4-80 balts + stikls Grape        |            |                 | 629  |
| 3B240C00Z1 | Dušas kabīne BLCP4-80 hroms + stikls Transparent  |            |                 | 599  |
| 3B240C00ZG | Dušas kabīne BLCP4-80 hroms + stikls Grape        |            |                 | 669  |
| 3B240U00Z1 | Dušas kabīne BLCP4-80 satīns + stikls Transparent |            |                 | 659  |
| 3B240U00ZG | Dušas kabīne BLCP4-80 satīns + stikls Grape       |            |                 | 699  |
| 3B270100Z1 | Dušas kabīne BLCP4-90 balts + stikls Transparent  | 565        | 880-900x880-900 | 599  |
| 3B270100ZG | Dušas kabīne BLCP4-90 balts + stikls Grape        |            |                 | 699  |
| 3B270C00Z1 | Dušas kabīne BLCP4-90 hroms + stikls Transparent  |            |                 | 629  |
| 3B270C00ZG | Dušas kabīne BLCP4-90 hroms + stikls Grape        |            |                 | 749  |
| 3B270U00Z1 | Dušas kabīne BLCP4-90 satīns + stikls Transparent |            |                 | 689  |
| 3B270U00ZG | Dušas kabīne BLCP4-90 satīns + stikls Grape       |            |                 | 769  |

Produkta augstums 1900mm.

### Apdare

SPĪDĪGA SATĪNA BALTA



Ieteicamie dušas paliktņi: Ronda, Elipso, Elipso Pro, Elipso Pro Flat, Elipso Pro Chrome.

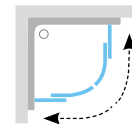
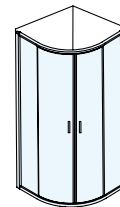
## BLCP4 Sabina Duškabīne

| Kods:      | Tips + pildviela (stikls)                                | leēja (mm) | Izmērs (mm)     | Cena |
|------------|--|------------|-----------------|------|
| 3B240140Z1 | Dušas stūris BLCP4-80 SABINA balts + stikls Transparent  | 490        | 780-800x780-800 | 589  |
| 3B240140ZG | Dušas stūris BLCP4-80 SABINA balts + stikls Grape        |            |                 | 619  |
| 3B240C40Z1 | Dušas stūris BLCP4-80 SABINA hroms + stikls Transparent  |            |                 | 629  |
| 3B240C40ZG | Dušas stūris BLCP4-80 SABINA hroms + stikls Grape        |            |                 | 649  |
| 3B240U40Z1 | Dušas stūris BLCP4-80 SABINA satīns + stikls Transparent |            |                 | 669  |
| 3B240U40ZG | Dušas stūris BLCP4-80 SABINA satīns + stikls Grape       |            |                 | 689  |
| 3B270140Z1 | Dušas stūris BLCP4-90 SABINA balts + stikls Transparent  | 565        | 880-900x880-900 | 619  |
| 3B270140ZG | Dušas stūris BLCP4-90 SABINA balts + stikls Grape        |            |                 | 649  |
| 3B270C40Z1 | Dušas stūris BLCP4-90 SABINA hroms + stikls Transparent  |            |                 | 649  |
| 3B270C40ZG | Dušas stūris BLCP4-90 SABINA hroms + stikls Grape        |            |                 | 699  |
| 3B270U40Z1 | Dušas stūris BLCP4-90 SABINA satīns + stikls Transparent |            |                 | 699  |
| 3B270U40ZG | Dušas stūris BLCP4-90 SABINA satīns + stikls Grape       |            |                 | 719  |

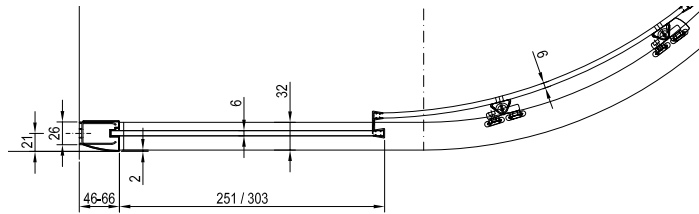
Produkta augstums 1750mm.

### Apdare

SPĪDĪGA SATĪNA BALTA



Ieteicamie dušas paliktņi: Sabina.



Dušas kabīnes BLCP4 un BLCP4 Sabina rasējums

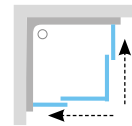
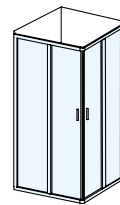
## BLRV2 Duškabīne

| Kods:      | Tips + pildviela (stikls)                         | leēja (mm) | Izmērs (mm)     | Cena |
|------------|---|------------|-----------------|------|
| 1LV40100Z1 | Dušas stūris BLRV2-80 balts + stikls Transparent  | 435        | 780-800x780-800 | 649  |
| 1LV40100ZG | Dušas stūris BLRV2-80 balts + stikls Grape        |            |                 | 799  |
| 1LV40C00Z1 | Dušas stūris BLRV2-80 hroms + stikls Transparent  |            |                 | 689  |
| 1LV40C00ZG | Dušas stūris BLRV2-80 hroms + stikls Grape        |            |                 | 829  |
| 1LV40U00Z1 | Dušas stūris BLRV2-80 satīns + stikls Transparent |            |                 | 709  |
| 1LV40U00ZG | Dušas stūris BLRV2-80 satīns + stikls Grape       |            |                 | 849  |
| 1LV70100Z1 | Dušas stūris BLRV2-90 balts + stikls Transparent  | 500        | 880-900x880-900 | 679  |
| 1LV70100ZG | Dušas stūris BLRV2-90 balts + stikls Grape        |            |                 | 819  |
| 1LV70C00Z1 | Dušas stūris BLRV2-90 hroms + stikls Transparent  |            |                 | 699  |
| 1LV70C00ZG | Dušas stūris BLRV2-90 hroms + stikls Grape        |            |                 | 849  |
| 1LV70U00Z1 | Dušas stūris BLRV2-90 satīns + stikls Transparent |            |                 | 729  |
| 1LV70U00ZG | Dušas stūris BLRV2-90 satīns + stikls Grape       |            |                 | 869  |

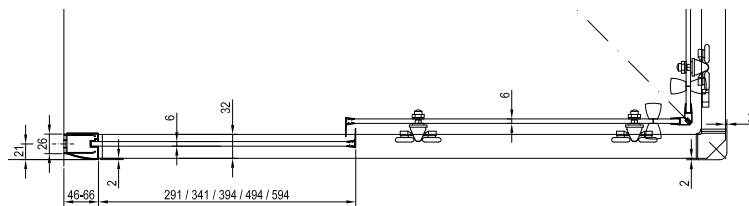
Produkta augstums 1900mm.

### Apdare

SPĪDĪGA SATĪNA BALTA



Ieteicamie dušas paliktņi: Angela, Perseus Pro, Perseus Pro Flat, Perseus Pro Chrome.



Dušas kabīnes BLRV2 un BLRV2K rasējums

Rāmju un pildvielu detaļās skat. 28. lpp. Citas izvēles iespējas Nestandarta produktu konfigurētājs nestandarts.ravak.lt

Pusapalu dušas kabīņu rādiuss ir R500.

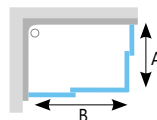
Cenas norādītas EUR ar PVN

Uzmanību: pirms duškabīnes uzstādīšanas pievērsiet uzmanību izstrādājuma tehniskajam aprakstam. Lai iegūtu precīzāku informāciju par izstrādājuma izmēriem, skat: www.ravak.lv.

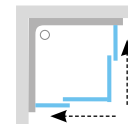
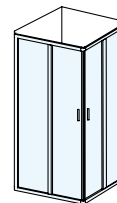
## BLRV2K + BLRV2K Duškabīne

| Kods:      | Tips + pildviela (stikls)              | Ieeja (mm) | Izmērs (mm) | Cena |
|------------|--|------------|-------------|------|
| 1XV40100Z1 | BLRV2K-80 balts + stikls Transparent   | 435        | 780-800     | 379  |
| 1XV40100ZG | BLRV2K-80 balts + stikls Grape         |            |             | 449  |
| 1XV40C00Z1 | BLRV2K-80 hroms + stikls Transparent   |            |             | 389  |
| 1XV40C00ZG | BLRV2K-80 hroms + stikls Grape         |            |             | 469  |
| 1XV40U00Z1 | BLRV2K-80 satīns + stikls Transparent  |            |             | 409  |
| 1XV40U00ZG | BLRV2K-80 satīns + stikls Grape        |            |             | 479  |
| 1XV70100Z1 | BLRV2K-90 balts + stikls Transparent   | 500        | 880-900     | 389  |
| 1XV70100ZG | BLRV2K-90 balts + stikls Grape         |            |             | 469  |
| 1XV70C00Z1 | BLRV2K-90 hroms + stikls Transparent   |            |             | 399  |
| 1XV70C00ZG | BLRV2K-90 hroms + stikls Grape         |            |             | 489  |
| 1XV70U00Z1 | BLRV2K-90 satīns + stikls Transparent  |            |             | 419  |
| 1XV70U00ZG | BLRV2K-90 satīns + stikls Grape        |            |             | 499  |
| 1XVA0100Z1 | BLRV2K-100 balts + stikls Transparent  | 575        | 980-1000    | 409  |
| 1XVA0100ZG | BLRV2K-100 balts + stikls Grape        |            |             | 499  |
| 1XVA0C00Z1 | BLRV2K-100 hroms + stikls Transparent  |            |             | 429  |
| 1XVA0C00ZG | BLRV2K-100 hroms + stikls Grape        |            |             | 519  |
| 1XVA0U00Z1 | BLRV2K-100 satīns + stikls Transparent |            |             | 449  |
| 1XVA0U00ZG | BLRV2K-100 satīns + stikls Grape       |            |             | 529  |
| 1XVD0100Z1 | BLRV2K-110 balts + stikls Transparent  | 575        | 1080-1100   | 449  |
| 1XVD0100ZG | BLRV2K-110 balts + stikls Grape        |            |             | 539  |
| 1XVD0C00Z1 | BLRV2K-110 hroms + stikls Transparent  |            |             | 459  |
| 1XVD0C00ZG | BLRV2K-110 hroms + stikls Grape        |            |             | 559  |
| 1XVD0U00Z1 | BLRV2K-110 satīns + stikls Transparent |            |             | 479  |
| 1XVD0U00ZG | BLRV2K-110 satīns + stikls Grape       |            |             | 569  |
| 1XVG0100Z1 | BLRV2K-120 balts + stikls Transparent  | 575        | 1180-1200   | 469  |
| 1XVG0100ZG | BLRV2K-120 balts + stikls Grape        |            |             | 559  |
| 1XVG0C00Z1 | BLRV2K-120 hroms + stikls Transparent  |            |             | 489  |
| 1XVG0C00ZG | BLRV2K-120 hroms + stikls Grape        |            |             | 589  |
| 1XVG0U00Z1 | BLRV2K-120 satīns + stikls Transparent |            |             | 499  |
| 1XVG0U00ZG | BLRV2K-120 satīns + stikls Grape       |            |             | 599  |

Uzmanību: norādītais duškabīņu ieejas platums atbilst abu izmēru variantiem.  
Produkta augstums 1900 mm.



### Apdare



**Ieteicamie dušas paliktņi:** Angela, Perseus Pro, Perseus Pro Flat, Perseus Pro Chrome, Gigant, Gigant Pro, Gigant Pro Flat, Gigant Pro Chrome.

### Varianti:

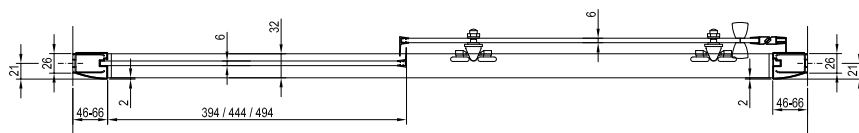
A - BLRV2K - izmērs 80 - 120 cm  
B - BLRV2K - izmērs 80 - 120 cm.

Dušas kabīnes nokomplektēšanai vienmēr jāpasūta vismaz divi produkta elementi, un tad noskaidrosies visa dušas kabīnes cena. Izstrādājumu nevar izmantot atsevišķi kā dušas durvis vai kopā ar fiksēto sienu!

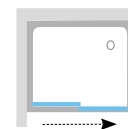
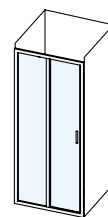
## BLDP2 Dušas durvis (nišā vai kombinācijā ar BLPS)

| Kods:      | Tips + pildviela (stikls)             | Ieeja (mm) | Izmērs (mm) | Cena |
|------------|---------------------------------------|------------|-------------|------|
| OPVA0100Z1 | BLDP2-100 balts + stikls Transparent  | 410        | 970-1010    | 449  |
| OPVA0100ZG | BLDP2-100 balts + stikls Grape        |            |             | 549  |
| OPVA0C00Z1 | BLDP2-100 hroms + stikls Transparent  |            |             | 479  |
| OPVA0C00ZG | BLDP2-100 hroms + stikls Grape        |            |             | 579  |
| OPVA0U00Z1 | BLDP2-100 satīns + stikls Transparent |            |             | 499  |
| OPVA0U00ZG | BLDP2-100 satīns + stikls Grape       |            |             | 599  |
| OPVD0100Z1 | BLDP2-110 balts + stikls Transparent  | 460        | 1070-1110   | 479  |
| OPVD0100ZG | BLDP2-110 balts + stikls Grape        |            |             | 569  |
| OPVD0C00Z1 | BLDP2-110 hroms + stikls Transparent  |            |             | 499  |
| OPVD0C00ZG | BLDP2-110 hroms + stikls Grape        |            |             | 599  |
| OPVD0U00Z1 | BLDP2-110 satīns + stikls Transparent |            |             | 529  |
| OPVD0U00ZG | BLDP2-110 satīns + stikls Grape       |            |             | 619  |
| OPVG0100Z1 | BLDP2-120 balts + stikls Transparent  | 510        | 1170-1210   | 499  |
| OPVG0100ZG | BLDP2-120 balts + stikls Grape        |            |             | 599  |
| OPVG0C00Z1 | BLDP2-120 hroms + stikls Transparent  |            |             | 529  |
| OPVG0C00ZG | BLDP2-120 hroms + stikls Grape        |            |             | 629  |
| OPVG0U00Z1 | BLDP2-120 satīns + stikls Transparent |            |             | 549  |
| OPVG0U00ZG | BLDP2-120 satīns + stikls Grape       |            |             | 649  |

Produkta augstums 1900 mm.



### Apdare



**Ieteicamie dušas paliktņi:** Perseus Pro, Perseus Pro Chrome, Gigant, Gigant Pro, Gigant Pro Flat, Gigant Pro Chrome.



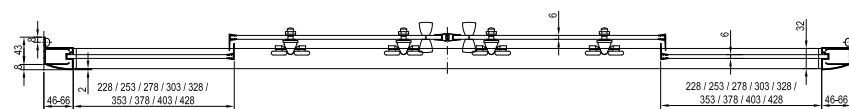
KLUSA KUSTĪBA

Klusa dušas kabīnes durvju kustība

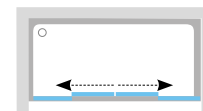
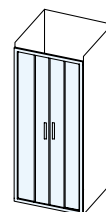
**BLDP4** Dušas durvis (niša vai kombinācijā ar BLPS)

| Kods:      | Tips + pildviela (stikls)             | leēja (mm) | Izmērs (mm) | Cena |
|------------|---------------------------------------|------------|-------------|------|
| 0YVG0100Z1 | BLDP4-120 balts + stikls Transparent  |            |             | 569  |
| 0YVG0100ZG | BLDP4-120 balts + stikls Grape        |            |             | 699  |
| 0YVG0C00Z1 | BLDP4-120 hroms + stikls Transparent  | 493        | 1170-1210   | 599  |
| 0YVG0C00ZG | BLDP4-120 hroms + stikls Grape        |            |             | 729  |
| 0YVG0U00Z1 | BLDP4-120 satins + stikls Transparent |            |             | 629  |
| 0YVG0U00ZG | BLDP4-120 satins + stikls Grape       |            |             | 749  |
| 0YVJ0100Z1 | BLDP4-130 balts + stikls Transparent  |            |             | 599  |
| 0YVJ0100ZG | BLDP4-130 balts + stikls Grape        |            |             | 729  |
| 0YVJ0C00Z1 | BLDP4-130 hroms + stikls Transparent  | 543        | 1270-1310   | 629  |
| 0YVJ0C00ZG | BLDP4-130 hroms + stikls Grape        |            |             | 759  |
| 0YVJ0U00Z1 | BLDP4-130 satins + stikls Transparent |            |             | 649  |
| 0YVJ0U00ZG | BLDP4-130 satins + stikls Grape       |            |             | 779  |
| 0YVM0100Z1 | BLDP4-140 balts + stikls Transparent  |            |             | 629  |
| 0YVM0100ZG | BLDP4-140 balts + stikls Grape        |            |             | 759  |
| 0YVM0C00Z1 | BLDP4-140 hroms + stikls Transparent  | 593        | 1370-1410   | 649  |
| 0YVM0C00ZG | BLDP4-140 hroms + stikls Grape        |            |             | 799  |
| 0YVM0U00Z1 | BLDP4-140 satins + stikls Transparent |            |             | 699  |
| 0YVM0U00ZG | BLDP4-140 satins + stikls Grape       |            |             | 819  |
| 0YVP0100Z1 | BLDP4-150 balts + stikls Transparent  |            |             | 649  |
| 0YVP0100ZG | BLDP4-150 balts + stikls Grape        |            |             | 779  |
| 0YVP0C00Z1 | BLDP4-150 hroms + stikls Transparent  | 643        | 1470-1510   | 699  |
| 0YVP0C00ZG | BLDP4-150 hroms + stikls Grape        |            |             | 819  |
| 0YVP0U00Z1 | BLDP4-150 satins + stikls Transparent |            |             | 729  |
| 0YVP0U00ZG | BLDP4-150 satins + stikls Grape       |            |             | 839  |
| 0YVS0100Z1 | BLDP4-160 balts + stikls Transparent  |            |             | 699  |
| 0YVS0100ZG | BLDP4-160 balts + stikls Grape        |            |             | 819  |
| 0YVS0C00Z1 | BLDP4-160 hroms + stikls Transparent  | 693        | 1570-1610   | 729  |
| 0YVS0C00ZG | BLDP4-160 hroms + stikls Grape        |            |             | 849  |
| 0YVS0U00Z1 | BLDP4-160 satins + stikls Transparent |            |             | 749  |
| 0YVS0U00ZG | BLDP4-160 satins + stikls Grape       |            |             | 879  |
| 0YVV0100Z1 | BLDP4-170 balts + stikls Transparent  |            |             | 729  |
| 0YVV0100ZG | BLDP4-170 balts + stikls Grape        |            |             | 849  |
| 0YVV0C00Z1 | BLDP4-170 hroms + stikls Transparent  | 743        | 1670-1710   | 749  |
| 0YVV0C00ZG | BLDP4-170 hroms + stikls Grape        |            |             | 879  |
| 0YVV0U00Z1 | BLDP4-170 satins + stikls Transparent |            |             | 799  |
| 0YVV0U00ZG | BLDP4-170 satins + stikls Grape       |            |             | 899  |
| 0YVY0100Z1 | BLDP4-180 balts + stikls Transparent  |            |             | 749  |
| 0YVY0100ZG | BLDP4-180 balts + stikls Grape        |            |             | 899  |
| 0YVY0C00Z1 | BLDP4-180 hroms + stikls Transparent  | 793        | 1770-1810   | 799  |
| 0YVY0C00ZG | BLDP4-180 hroms + stikls Grape        |            |             | 919  |
| 0YVY0U00Z1 | BLDP4-180 satins + stikls Transparent |            |             | 849  |
| 0YVY0U00ZG | BLDP4-180 satins + stikls Grape       |            |             | 949  |
| 0YVL0100Z1 | BLDP4-190 balts + stikls Transparent  |            |             | 799  |
| 0YVL0100ZG | BLDP4-190 balts + stikls Grape        |            |             | 929  |
| 0YVLOC00Z1 | BLDP4-190 hroms + stikls Transparent  | 843        | 1870-1910   | 849  |
| 0YVLOC00ZG | BLDP4-190 hroms + stikls Grape        |            |             | 949  |
| 0YVLOU00Z1 | BLDP4-190 satins + stikls Transparent |            |             | 899  |
| 0YVLOU00ZG | BLDP4-190 satins + stikls Grape       |            |             | 979  |
| 0YVK0100Z1 | BLDP4-200 balts + stikls Transparent  |            |             | 849  |
| 0YVK0100ZG | BLDP4-200 balts + stikls Grape        |            |             | 949  |
| 0YVK0C00Z1 | BLDP4-200 hroms + stikls Transparent  | 893        | 1970-2010   | 899  |
| 0YVK0C00ZG | BLDP4-200 hroms + stikls Grape        |            |             | 969  |
| 0YVK0U00Z1 | BLDP4-200 satins + stikls Transparent |            |             | 949  |
| 0YVK0U00ZG | BLDP4-200 satins + stikls Grape       |            |             | 999  |

Produkta augstums 1900mm.



## Apdare



Ieteicamie dušas paliktņi: Gigant, Gigant Pro, Gigant Pro Flat, Gigant Pro Chrome.

Rāmju un pildvielu detaļas skat. 28. lpp. Citas izvēles iespējas Nestandarta produktu konfigurētājs nestandarts.ravak.lt

Cenas norādītas EUR ar PVN

Uzmanību: pirms duškabīnes uzstādīšanas pievērsiet uzmanību izstrādājuma tehniskajam aprakstam. Lai iegūtu precīzāku informāciju par izstrādājuma izmēriem, skat.: www.ravak.lv.

5

JAUNA 5 GADU  
GARANTĪJA VISĀM  
DUŠAS KABĪNĒM  
UN DURVĪM

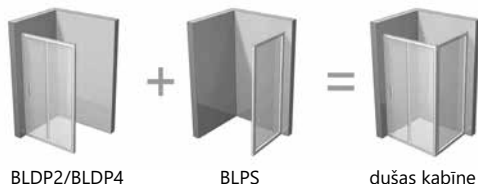


STIKLA AIZSARDŽĪBA  
Stikla aizsardzībai izmantots  
RAVAK AntiCalc® pārklājums

## BLPS Fiksēta siena

| Kods:      | Tips + pildviela (stikls)                          | Izmērs (mm) | Cena |
|------------|--|-------------|------|
| 9BH40100Z1 | Fiksēta siena BLPS-80 balts + stikls Transparent   | 770-790     | 219  |
| 9BH40100ZG | Fiksēta siena BLPS-80 balts + stikls Grape         |             | 289  |
| 9BH40C00Z1 | Fiksēta siena BLPS-80 hroms + stikls Transparent   |             | 229  |
| 9BH40C00ZG | Fiksēta siena BLPS-80 hroms + stikls Grape         |             | 299  |
| 9BH40U00Z1 | Fiksēta siena BLPS-80 satīns + stikls Transparent  |             | 259  |
| 9BH40U00ZG | Fiksēta siena BLPS-80 satīns + stikls Grape        |             | 319  |
| 9BH70100Z1 | Fiksēta siena BLPS-90 balts + stikls Transparent   | 870-890     | 239  |
| 9BH70100ZG | Fiksēta siena BLPS-90 balts + stikls Grape         |             | 319  |
| 9BH70C00Z1 | Fiksēta siena BLPS-90 hroms + stikls Transparent   |             | 249  |
| 9BH70C00ZG | Fiksēta siena BLPS-90 hroms + stikls Grape         |             | 329  |
| 9BH70U00Z1 | Fiksēta siena BLPS-90 satīns + stikls Transparent  |             | 279  |
| 9BH70U00ZG | Fiksēta siena BLPS-90 satīns + stikls Grape        |             | 349  |
| 9BHA0100Z1 | Fiksēta siena BLPS-100 balts + stikls Transparent  | 970-990     | 259  |
| 9BHA0100ZG | Fiksēta siena BLPS-100 balts + stikls Grape        |             | 349  |
| 9BHA0C00Z1 | Fiksēta siena BLPS-100 hroms + stikls Transparent  |             | 269  |
| 9BHA0C00ZG | Fiksēta siena BLPS-100 hroms + stikls Grape        |             | 359  |
| 9BHA0U00Z1 | Fiksēta siena BLPS-100 satīns + stikls Transparent |             | 299  |
| 9BHA0U00ZG | Fiksēta siena BLPS-100 satīns + stikls Grape       |             | 379  |

Produkta augstums 1900 mm.

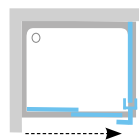


BLDP2/BLDP4

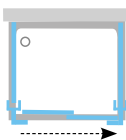
BLPS

dušas kabīne

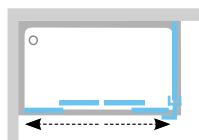
BLDP2 + BLPS



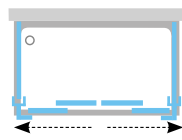
BLPS + BLDP2 + BLPS



BLDP4 + BLPS



BLPS + BLDP4 + BLPS



## Apdare

SPĪDĪGA SATĪNA BALTA



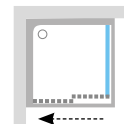
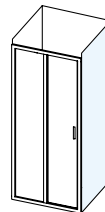
PAPLAŠINĀŠANAS  
PROFĪLS



6 mm  
STIKLA  
BIEŽUMS



L/R  
VARIANTS



**Ieteicamie dušas paliktņi:** Perseus Pro, Perseus Pro Flat, Perseus Pro Chrome, Gigant, Gigant Pro, Gigant Pro Flat, Gigant Pro Chrome.

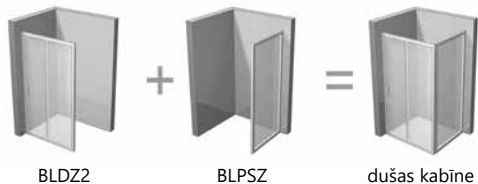
**Iespējamie varianti** Saskaņojot stacionārās sienas BLPS un izvēlētā tipa dušas kabīnes durvis, izveidojiet kvadrātveida vai taisnstūrveida dušas kabīni. Varat izvēlēties no iepriekš minētajām kombinācijām.

Dušas kabīnes nokomplektēšanai vienmēr jāpasūta vismaz divi produkta elementi, un tad noskaidrosies visa dušas kabīnes cena.

## BLPSZ Fiksēta siena (kombinācijai ar BLDZ2)

| Kods:       | Tips + pildviela (stikls)                            | Izmērs (mm) | Cena |
|-------------|--|-------------|------|
| X93H40C00Z1 | Stacionārā siena BLPSZ-80 hroms + stikls Transparent | 780-800     | 219  |
| X93H70C00Z1 | Stacionārā siena BLPSZ-90 hroms + stikls Transparent | 880-900     | 229  |

Produkta augstums 1900 mm.



BLDZ2

BLPSZ

dušas kabīne

## Apdare

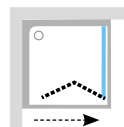
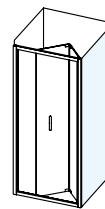
SPĪDĪGA



6 mm  
STIKLA  
BIEŽUMS



L/R  
VARIANTS



**Ieteicamie dušas paliktņi:** Aneta, Angela, Perseus Pro, Perseus Pro Flat, Perseus Pro Chrome, Gigant, Gigant Pro, Gigant Pro Flat, Gigant Pro Chrome.

Dušas kabīnes nokomplektēšanai vienmēr jāpasūta vismaz divi produkta elementi, un tad noskaidrosies visa dušas kabīnes cena.



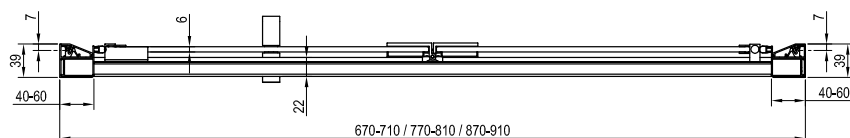


KLUSA KUSTĪBA  
Klusa dušas kabīnes durvju kustība

## BLDZ2 Dušas durvis (nišā vai kombinācijā ar BLPSZ)

| Kods:       | Tips + pildviela (stikls)           | leēja (mm) | Izmērs (mm) | Cena |
|-------------|-------------------------------------|------------|-------------|------|
| X01H10C00Z1 | BLDZ2-70 hroms + stikls Transparent | 453        | 670-710     | 479  |
| X01H40C00Z1 | BLDZ2-80 hroms + stikls Transparent | 553        | 770-810     | 489  |
| X01H70C00Z1 | BLDZ2-90 hroms+ stikls Transparent  | 654        | 870-910     | 499  |

Produkta augstums 1900 mm.



Apdare

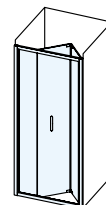
SPĪDĪGA

6 mm

STIKLA  
BIEŽUMS

180°

L/R  
VARIANTS



**Ieteicamie dušas paliktņi:** Aneta, Angela, Perseus Pro, Perseus Pro Flat, Perseus Pro Chrome, Gigant, Gigant Pro, Gigant Pro Flat, Gigant Pro Chrome.

## BLNPS Paplašināšanas profils

| Kods:         | Nosaukums                               | Augstums (mm) | Cena |
|---------------|---|---------------|------|
| E77880111900B | Paplašināšanas profils BLNPS balts      |               | 14   |
| E778801C1900B | Paplašināšanas profils BLNPS/PNPS hroms | 1900          | 20   |
| E778801U1900B | Paplašināšanas profils BLNPS satīns     |               | 20   |

Apdare

SPĪDĪGA

SATĪNA

BALTA



**Iespējamie varianti** Var izmantot kopā ar visiem Blix produktiem (izņemot BLDP4, BLDZ2, BLPSZ).

## Dušas kabīņu profili



PAPLAŠINĀŠANAS  
PROFĪLS



### Paplašināšanas profili

Paredzēti duškabīnes vai durvju pagarināšanai pa 2 cm katrā sānā.

**Mēs ražojam paplašināšanas profilus dažādām dušas kabīnēm un durvīm: Nexty, Pivot, 10°, Blix un Supernova.**



### Stiprināšanas profils

Paredzēti duškabīnes vai durvju piestiprināšanai pie sienas.

**Ir komplektā, atsevišķi netiek pārdoti.**

Rāmju un pildvielu detaļas skat. 28. lpp. Citas izvēles iespējas Nestandarta produktu konfigurētājs [nestandartas.ravak.lt](http://nestandartas.ravak.lt)

Cenas norādītas EUR ar PVN

Uzmanību: pirms duškabīnes uzstādīšanas pievērsiet uzmanību izstrādājuma tehniskajam aprakstam. Lai iegūtu precīzāku informāciju par izstrādājuma izmēriem, skat.: [www.ravak.lv](http://www.ravak.lv).





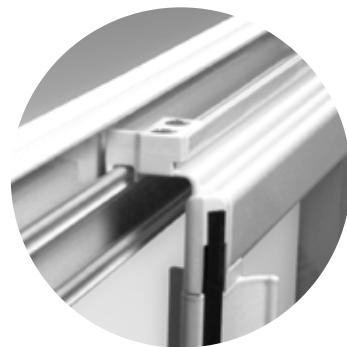
# Supernova

Augstāka un vēl  
uzticamāka



## Par 10 cm augstāk

Augstāki duškabīņu modeļi vannas istabā izskatās labāk  
un vienlaikus garantē ērtu ieeju dušā.



## Absolūta uzticamība

Pateicoties pastiprinātajiem profiliem  
un patentētajai AntiBlock sistēmai, tā kalpos  
Jums ilgus gadus.

# Pusapaļa duškabīne



## **SKCP4** - pusapaļa četrdaļīga duškabīne

Visvairāk pārdotā rāmja tipa kabīne. Ierasts, nekad nenovecojošs dizains un augstas kvalitātes virsmas apdare. Cena no 389 Eur.



"Jūsu bērniem patīk, ka viņus peldina? To var darīt arī mazā vannas istabā, izmantojot dziļo dušas paliktņi (mazo vannu) Sabina."

► skat. lpp. 138

## **SKCP4 Sabina** - pusapaļa četrdaļīga duškabīne.

Samazināts iepriekšējā modeļa variants. Dušas kabīne ir paredzēta izmantošanai kopā ar mazo vannu Sabina. Cena no 369 Eur.

## Pusapaļa duškabīne

**SKKP6 - pusapaļa sešdaļīga duškabīne**

Taisni paneļi, kas sadalīti sešās daļās, garantē lietošanu bez traucējumiem un ir gandrīz neiznīcināmi.  
Cena no 449 Eur.

Ļoti vienkārša uzstādīšana.

Mēs piegādājam samontētu, pietiek pieskrūvēt ar skrūvēm un hermetizēt.



► Veidi un cenas lpp. 112-117

## Stūra duškabīne

**SRV2-S + SRV2-S - četrdaļīga stūra duškabīne ar stūra ieeju**

Labākā dušas kabīnes cena Supernovas sērijā. Dažādu izmēru SRV2-S produktu saskaņošana nodrošina iespēju izveidot taisnstūrveida vai kvadrātveida dušas kabīni.  
Cena no 179 + 179 Eur.

Izbaudiet lielāku komfortu dušas kabīnē ar sēdekli skat. lpp. 118.



# Stūra duškabīne



## **ASDP3 + APSS** - dušas durvis + stacionārā sienīņa – ieeja no priekšpuses

Dušas kabīne atbilstoši jūsu vēlmēm. Dušas durvis savienojiet ar stacionāro sienīņu un izveidojiet telpu, kuras izmērs var sasniegt pat 120x90 cm. Cena no 279 + 149 Eur.

Rāmja dušas kabīnes nodrošina optimālu aizsardzību pret ūdens šļakatām. Jo augstāks ir apakšējais horizontālais profils, jo labāk tas aizsargā. Tādējādi dušas kabīne vai durvis aiztur ūdeni pat intensīvas dušas laikā.



Blakus stacionārajai sienīņai varat novietot veļas mazgājamo mašīnu vai izlietni.

## **ASDP3** - bīdāmas trīsdalīgas dušas durvis

Sevišķi izturīgas, praktiskas, nesalaužamas dušas kabīņu durvis. Lieliski piemērotas komerciāliem mērķiem. Cena no 279 Eur.

**SDZ2 - bīdāmas divdaļīgas dušas durvis**

Piemērots mazām telpām, kur pieejamā platība ir 67–71 cm.  
Salokāmās durvis nodrošina lielāko iespējamo ieejas platumu.  
Cena no 259 Eur.



Dušas durvis SDZ2, SDZ3 un SDOP tiek komplektētas tikai ar stacionāro sienīņu PSS. Dušas durvis ASDP3 – tikai ar sienīņu APSS.



**SDZ3 - trīsdaļīgas salokāmās dušas durvis**

Platākas, salīdzinot ar iepriekšējo modeli. Piemērotas 77–101 cm lielai telpai.  
Cena no 279 Eur.

► Veidi un cenas lpp. 112-117



**SDOP - bīdāmas dušas durvis**

Pateicoties savai vienkāršajai konstrukcijai, šis sērijas dušas kabīņu durvis ir ekonomisks variants.  
Cena no 269 Eur.

# Supernova

**5** JAUNA 5 GADU GARANTĪJA VISĀM DUŠAS KABĪNĒM UN DURVĪM

**10** 10 gadu ANTIBLOCK GARANTĪJA Mehānismam AntiBlock nodrošinām 10 gadu garantiju.

**VIEGLA UZSTĀDĪŠANA** Ļoti viegli uzstādīt Piegādājam samontētu.

## SKCP4 Duškabīne

| Kods:      | Tips + pildviela (stikls / plastmasa)                 | leeja (mm) | Izmērs (mm)     | Cena |
|------------|---|------------|-----------------|------|
| 3114O10211 | Dušas kabīne SKCP4-80 195 balts + polistirols Pearl   | 500        | 775-795x775-795 | 389  |
| 3114O102Z1 | Dušas kabīne SKCP4-80 195 balts + stikls Transparent  |            |                 | 589  |
| 3114O102ZG | Dušas kabīne SKCP4-80 195 balts + stikls Grape        |            |                 | 589  |
| 3114OU0211 | Dušas kabīne SKCP4-80 195 satins + polistirols Pearl  |            |                 | 449  |
| 3114OU02Z1 | Dušas kabīne SKCP4-80 195 satins + stikls Transparent |            |                 | 649  |
| 3114OU02ZG | Dušas kabīne SKCP4-80 195 satins + stikls Grape       |            |                 | 649  |
| 3114O30211 | Dušas kabīne SKCP4-80 195 melns + polistirols Pearl   |            |                 | 419  |
| 3114O302Z1 | Dušas kabīne SKCP4-80 195 melns + stikls Transparent  |            |                 | 659  |
| 3114O302ZG | Dušas kabīne SKCP4-80 195 melns + stikls Grape        |            |                 | 669  |
| 3117O10211 | Dušas kabīne SKCP4-90 195 balts + polistirols Pearl   |            |                 | 550  |
| 3117O102Z1 | Dušas kabīne SKCP4-90 195 balts + stikls Transparent  | 599        |                 |      |
| 3117O102ZG | Dušas kabīne SKCP4-90 195 balts + stikls Grape        | 599        |                 |      |
| 3117OU0211 | Dušas kabīne SKCP4-90 195 satins + polistirols Pearl  | 529        |                 |      |
| 3117OU02Z1 | Dušas kabīne SKCP4-90 195 satins + stikls Transparent | 699        |                 |      |
| 3117OU02ZG | Dušas kabīne SKCP4-90 195 satins + stikls Grape       | 699        |                 |      |
| 3117O30211 | Dušas kabīne SKCP4-90 195 melns + polistirols Pearl   | 439        |                 |      |
| 3117O302Z1 | Dušas kabīne SKCP4-90 195 melns + stikls Transparent  | 669        |                 |      |
| 3117O302ZG | Dušas kabīne SKCP4-90 195 melns + stikls Grape        | 679        |                 |      |

Produkta augstums 1950 mm.

Piegādes laiks melnā krāsā ir līdz 5 nedēļām.

### Apdare

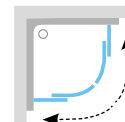
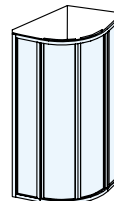
SATĪNA BALTA MELNA



PAPLAŠINĀŠANAS PROFILS STIKLA BIEZUMS



KLUSA KUSTĪBA TEHNOLOĢIJA RAVAK ANTICALC®



**Ieteicamie dušas paliktņi:** Ronda, Elipso, Elipso Pro, Elipso Pro Flat, Elipso Pro Chrome, Sabina.

SKCP4 dušas kabīni var apvienot ar PSS fiksēto sienu vienā pusē. Lai izveidotu pilnīgu dušas telpu, pietiek ar vienu sienu.

## SKCP4 Sabina Duškabīne

| Kods:       | Tips + pildviela (stikls / plastmasa)                   | leeja (mm) | Izmērs (mm)     | Cena |
|-------------|---|------------|-----------------|------|
| 31144V10011 | Dušas kabīne SKCP4-80 SABINA balts + polistirols Pearl  | 500        | 775-795x775-795 | 369  |
| 31144VU0011 | Dušas kabīne SKCP4-80 SABINA satins + polistirols Pearl |            |                 | 379  |
| 31177V10011 | Dušas kabīne SKCP4-90 SABINA balts + polistirols Pearl  | 550        | 875-895x875-895 | 389  |
| 31177VU0011 | Dušas kabīne SKCP4-90 SABINA satins + polistirols Pearl |            |                 | 399  |

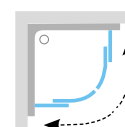
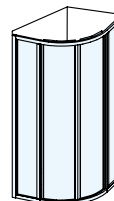
Produkta augstums 1700 mm.

### Apdare

SATĪNA BALTA

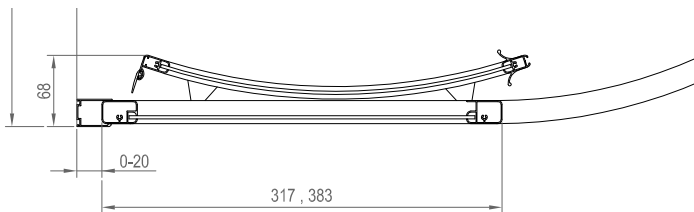


PAPLAŠINĀŠANAS PROFILS KLUSA KUSTĪBA TEHNOLOĢIJA RAVAK ANTICALC®



**Ieteicamie dušas paliktņi:** Sabina.

Dušas kabīnes SKCP4 ir SKCP4 Sabina rasējums



## SKKP6 Duškabīne

| Kods:      | Tips + pildviela (stikls / plastmasa)                | leeja (mm) | Izmērs (mm)     | Cena |
|------------|--|------------|-----------------|------|
| 3207O10211 | Dušas kabīne SKKP6-90 195 balts + polistirols Pearl  | 550        | 875-895x875-895 | 449  |
| 3207O102Z1 | Dušas kabīne SKKP6-90 195 balts + stikls Transparent |            |                 | 529  |
| 3207O102ZG | Dušas kabīne SKKP6-90 195 balts + stikls Grape       |            |                 | 529  |
| 3207O30211 | Dušas kabīne SKKP6-90 195 melns + polistirols Pearl  |            |                 | 469  |
| 3207O302Z1 | Dušas kabīne SKKP6-90 195 melns + stikls Transparent |            |                 | 549  |
| 3207O302ZG | Dušas kabīne SKKP6-90 195 melns + stikls Grape       |            |                 | 579  |

Produkta augstums 1950 mm.

Piegādes laiks melnā krāsā ir līdz 5 nedēļām.

### Apdare

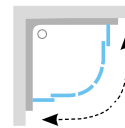
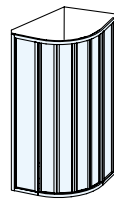
BALTA MELNA



PAPLAŠINĀŠANAS PROFILS STIKLA BIEZUMS

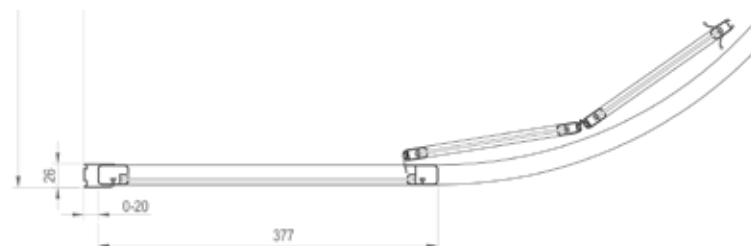


KLUSA KUSTĪBA TEHNOLOĢIJA RAVAK ANTICALC®



**Ieteicamie dušas paliktņi:** Ronda, Elipso, Elipso Pro, Elipso Pro Flat, Elipso Pro Chrome.

SKKP6 dušas kabīni var kombinēt arī ar fiksēto PSS sienu vienā pusē. Lai izveidotu pilnīgu dušas telpu, pietiek ar vienu sienu.







OCHRANA SKLA

Sklo je chráněné technologií  
povrchové úpravy RAVAK AntiCalc®

## SRV2-S + SRV2-S Duškabīne

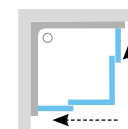
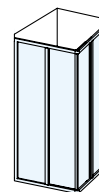
| Kods:      | Tips + pildviela (stikls / plastmasa)      | leēja (mm) | Izmērs (mm) | Cena |
|------------|--|------------|-------------|------|
| 14V301O211 | SRV2-75 195 S balts+polistirols Pearl      |            |             | 179  |
| 14V301O2Z1 | SRV2-75 195 S balts + stikls Transparent   |            |             | 229  |
| 14V301O2ZG | SRV2-75 195 S balts + stikls Grape         |            |             | 239  |
| 14V30U0211 | SRV2-75 195 S satīns + stikls Transparent  |            |             | 209  |
| 14V30U0211 | SRV2-75 195 S satīns + polistirols Pearl   | 396        | 720 -740    | 189  |
| 14V30U02ZG | SRV2-75 195 S satīns + stikls Grape        |            |             | 209  |
| 14V303O211 | SRV2-75 195 S melns + polistirols Pearl    |            |             | 209  |
| 14V303O2Z1 | SRV2-75 195 S melns + stikls Transparent   |            |             | 249  |
| 14V303O2ZG | SRV2-75 195 S melns + stikls Grape         |            |             | 269  |
| 14V401O211 | SRV2-80 195 S balts+polistirols Pearl      |            |             | 189  |
| 14V401O2Z1 | SRV2-80 195 S balts + stikls Transparent   |            |             | 239  |
| 14V401O2ZG | SRV2-80 195 S balts + stikls Grape         |            |             | 249  |
| 14V40U0211 | SRV2-80 195 S satīns + stikls Transparent  |            |             | 289  |
| 14V40U0211 | SRV2-80 195 S satīns + polistirols Pearl   | 431        | 770 - 790   | 249  |
| 14V40U02ZG | SRV2-80 195 S satīns + stikls Grape        |            |             | 309  |
| 14V403O211 | SRV2-80 195 S melns + polistirols Pearl    |            |             | 219  |
| 14V403O2Z1 | SRV2-80 195 S melns + stikls Transparent   |            |             | 259  |
| 14V403O2ZG | SRV2-80 195 S melns + stikls Grape         |            |             | 289  |
| 14V701O211 | SRV2-90 195 S balts+polistirols Pearl      |            |             | 199  |
| 14V701O2Z1 | SRV2-90 195 S balts + stikls Transparent   |            |             | 249  |
| 14V701O2ZG | SRV2-90 195 S balts + stikls Grape         |            |             | 269  |
| 14V70U0211 | SRV2-90 195 S satīns + polistirols Pearl   |            |             | 229  |
| 14V70U0211 | SRV2-90 195 S satīns + stikls Transparent  | 504        | 870 - 890   | 279  |
| 14V70U02ZG | SRV2-90 195 S satīns + stikls Grape        |            |             | 299  |
| 14V703O211 | SRV2-90 195 S meln + polistirols Pearl     |            |             | 229  |
| 14V703O2Z1 | SRV2-90 195 S melns + stikls Transparent   |            |             | 269  |
| 14V703O2ZG | SRV2-90 195 S melns + stikls Grape         |            |             | 299  |
| 14VA01O211 | SRV2-100 195 S balts + polistirols Pearl   |            |             | 209  |
| 14VA01O2Z1 | SRV2-100 195 S balts + stikls Transparent  |            |             | 269  |
| 14VA01O2ZG | SRV2-100 195 S balts + stikls Grape        |            |             | 279  |
| 14VA0U0211 | SRV2-100 195 S satīns + stikls Transparent |            |             | 319  |
| 14VA0U0211 | SRV2-100 195 S satīns + polistirols Pearl  | 530        | 970 - 990   | 259  |
| 14VA0U02ZG | SRV2-100 195 S satīns + stikls Grape       |            |             | 329  |
| 14VA03O211 | SRV2-100 195 S melns + polistirols Pearl   |            |             | 239  |
| 14VA03O2Z1 | SRV2-100 195 S melns + stikls Transparent  |            |             | 289  |
| 14VA03O2ZG | SRV2-100 195 S melns + stikls Grape        |            |             | 319  |

Produkta augstums 1950mm.

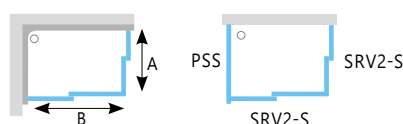
## Apdare

PAPLAŠINĀŠANĀS  
PROFILS3  
mmSTIKLA  
BIEŽUMS

KLUSA KUSTĪBA



**Ieteicamie dušas paliktņi:** Aneta, Angela, Perseus Pro, Perseus Pro Flat, Perseus Pro Chrome, Gigant, Gigant Pro, Gigant Pro Flat, Gigant Pro Chrome.

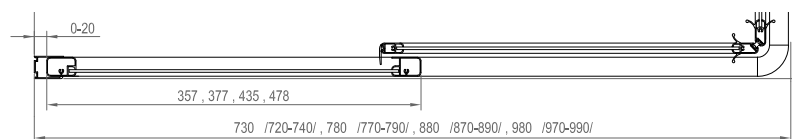


## Varianti:

- A - SRV2-S - izmērs 75 - 100 cm
- B - SRV2-S - izmērs 75 - 100 cm

Lai pabeigtu dušas kabīnes uzstādīšanu, vienmēr ir jāpasūta vismaz 2 vienāda augstuma SRV2 preces, tādējādi izveidojot kopējo dušas kabīnes cenu.

SRV2 + SRV2 dušas kabīni no vienas puses var apvienot ar fiksētu PSS sienu, veidojot U formas kabīni. Viena siena ir viss, kas nepieciešams, lai izveidotu pilnīgu dušas telpu.



5

JAUNA 5 GADU  
GARANTĪJA VISĀM  
DUŠAS KABĪNĒM  
UN DURVĪM

10

10 gadu ANTIBLOCK GARANTĪJA  
Mehānismam AntiBlock nodrošinām 10  
gadu garantiju.

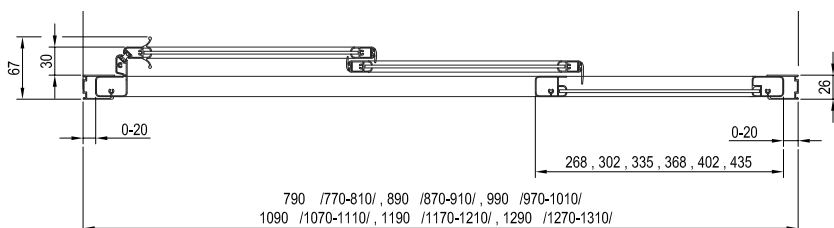


VIEGLA UZSTĀDĪŠANA  
Ļoti viegli uzstādīt Piegādājam samontētu.

## ASDP3 Dušas durvis (niša vai kombinācijā ar APSS)

| Kods:      | Tips + pildviela (stikls / plastmasa)     | Ieeja (mm) | Izmērs (mm) | Cena |
|------------|---|------------|-------------|------|
| 00V401R211 | ASDP3-80 198 balts + polistirols Pearl    |            |             | 279  |
| 00V401R2Z1 | ASDP3-80 198 balts + stikls Transparent   |            |             | 319  |
| 00V401R2ZG | ASDP3-80 198 balts + stikls Grape         |            |             | 335  |
| 00V40UR211 | ASDP3-80 198 satins+ polistirols Pearl    |            |             | 339  |
| 00V40UR2Z1 | ASDP3-80 198 satins + stikls Transparent  | 395        | 770 - 810   | 379  |
| 00V40UR2ZG | ASDP3-80 198 satins + stikls Grape        |            |             | 395  |
| 00V403R211 | ASDP3-80 198 melns + polistirols Pearl    |            |             | 329  |
| 00V403R2Z1 | ASDP3-80 198 melns + stikls Transparent   |            |             | 379  |
| 00V403R2ZG | ASDP3-80 198 melns + stikls Grape         |            |             | 379  |
| 00V701R211 | ASDP3-90 198 balts + polistirols Pearl    |            |             | 289  |
| 00V701R2Z1 | ASDP3-90 198 balts+ stikls Transparent    |            |             | 329  |
| 00V701R2ZG | ASDP3-90 198 balts + stikls Grape         |            |             | 355  |
| 00V70UR211 | ASDP3-90 198 satins + polistirols Pearl   |            |             | 359  |
| 00V70UR2Z1 | ASDP3-90 198 satins + stikls Transparent  | 461        | 870 - 910   | 389  |
| 00V70UR2ZG | ASDP3-90 198 satins + stikls Grape        |            |             | 419  |
| 00V703R211 | ASDP3-90 198 melns + polistirols Pearl    |            |             | 349  |
| 00V703R2Z1 | ASDP3-90 198 melns + stikls Transparent   |            |             | 399  |
| 00V703R2ZG | ASDP3-90 198 melns + stikls Grape         |            |             | 399  |
| 00VA01R211 | ASDP3-100 198 balts + polistirols Pearl   |            |             | 299  |
| 00VA01R2Z1 | ASDP3-100 198 balts + stikls Transparent  |            |             | 349  |
| 00VA01R2ZG | ASDP3-100 198 balts + stikls Grape        |            |             | 379  |
| 00VA0UR211 | ASDP3-100 198 satins + polistirols Pearl  |            |             | 359  |
| 00VA0UR2Z1 | ASDP3-100 198 satins + stikls Transparent | 528        | 970 - 1010  | 399  |
| 00VA0UR2ZG | ASDP3-100 198 satins + stikls Grape       |            |             | 435  |
| 00VA03R211 | ASDP3-100 198 melns + polistirols Pearl   |            |             | 359  |
| 00VA03R2Z1 | ASDP3-100 198 melns + stikls Transparent  |            |             | 439  |
| 00VA03R2ZG | ASDP3-100 198 melns + stikls Grape        |            |             | 439  |
| 00VD01R211 | ASDP3-110 198 balts + polistirols Pearl   |            |             | 309  |
| 00VD01R2Z1 | ASDP3-110 198 balts + stikls Transparent  |            |             | 359  |
| 00VD01R2ZG | ASDP3-110 198 balts + stikls Grape        |            |             | 395  |
| 00VD0UR211 | ASDP3-110 198 satins + stikls Transparent |            |             | 439  |
| 00VD0UR2Z1 | ASDP3-110 198 satins + polistirols Pearl  | 595        | 1070 - 1110 | 379  |
| 00VD0UR2ZG | ASDP3-110 198 satins + stikls Grape       |            |             | 449  |
| 00VD03R211 | ASDP3-110 198 melns + polistirols Pearl   |            |             | 379  |
| 00VD03R2Z1 | ASDP3-110 198 melns + stikls Transparent  |            |             | 459  |
| 00VD03R2ZG | ASDP3-110 198 melns + stikls Grape        |            |             | 459  |
| 00VG01R211 | ASDP3-120 198 balts + polistirols Pearl   |            |             | 329  |
| 00VG01R2Z1 | ASDP3-120 198 balts + stikls Transparent  |            |             | 379  |
| 00VG01R2ZG | ASDP3-120 198 balts + stikls Grape        |            |             | 409  |
| 00VG0UR211 | ASDP3-120 198 satins + polistirols Pearl  |            |             | 419  |
| 00VG0UR2Z1 | ASDP3-120 198 satins + stikls Transparent | 661        | 1170 - 1210 | 449  |
| 00VG0UR2ZG | ASDP3-120 198 satins + stikls Grape       |            |             | 489  |
| 00VG03R211 | ASDP3-120 198 melns + polistirols Pearl   |            |             | 389  |
| 00VG03R2Z1 | ASDP3-120 198 melns + stikls Transparent  |            |             | 479  |
| 00VG03R2ZG | ASDP3-120 198 melns + stikls Grape        |            |             | 479  |
| 00VJ01R211 | ASDP3-130 198 balts + polistirols Pearl   |            |             | 339  |
| 00VJ01R2Z1 | ASDP3-130 198 balts + stikls Transparent  |            |             | 409  |
| 00VJ01R2ZG | ASDP3-130 198 balts + stikls Grape        |            |             | 439  |
| 00VJ0UR211 | ASDP3-130 198 satins + polistirols Pearl  |            |             | 439  |
| 00VJ0UR2Z1 | ASDP3-130 198 satins + stikls Transparent | 728        | 1270 - 1310 | 479  |
| 00VJ0UR2ZG | ASDP3-130 198 satins + stikls Grape       |            |             | 499  |
| 00VJ03R211 | ASDP3-130 198 melns + polistirols Pearl   |            |             | 399  |
| 00VJ03R2Z1 | ASDP3-130 198 melns + stikls Transparent  |            |             | 499  |
| 00VJ03R2ZG | ASDP3-130 198 melns + stikls Grape        |            |             | 499  |

Produkta augstums 1980 mm.



### Apdare



PAPLAŠINĀŠANAS  
PROFĪLS

3  
mm

STIKLA  
BIEŽUMS

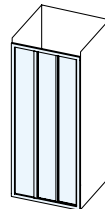


KLUŠA KUSTĪBA



L  
180°  
P

L/R  
VARIANTS



**Ieteicamie dušas paliktņi:** Aneta, Angela, Perseus Pro, Perseus Pro Flat, Perseus Pro Chrome, Gigant, Gigant Pro, Gigant Pro Flat, Gigant Pro Chrome.



STIKLA AIZSARDZĪBA  
Stikla aizsardzībai izmantots  
RAVAK AntiCalc® pārklājums

## SDZ2 Dušas durvis (nišā vai kombinācijā ar PSS)

| Kods:      | Tips + pildviela (stikls / plastmasa)  | leeja (mm) | Izmērs (mm) | Cena |
|------------|--|------------|-------------|------|
| 01V1010211 | SDZ2-70 195 balts + polistirols Pearl  |            |             | 259  |
| 01V10102Z1 | SDZ2-70 195 balts + stikls Transparent | 492        | 670 - 710   | 279  |
| 01V10102ZG | SDZ2-70 195 balts + stikls Grape       |            |             | 299  |

Produkta augstums 1950mm.

### Apdare

BALTA



PAPLAŠINĀŠANAS  
PROFILS



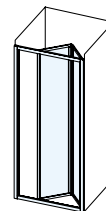
3  
mm

STIKLA  
BIEŽUMS



L  
180°  
P

L/R  
VARIANTS



**Mēs rekomēdējam:** Uzstādiet uz grīdas ar iebūvētu dušas kanālu

## SDZ3 Dušas durvis (nišā vai kombinācijā ar PSS)

| Kods:      | Tips + pildviela (stikls / plastmasa)   | leeja (mm) | Izmērs (mm) | Cena |
|------------|---|------------|-------------|------|
| 02V4010211 | SDZ3-80 195 balts + polistirols Pearl   |            |             | 279  |
| 02V40102Z1 | SDZ3-80 195 balts + stikls Transparent  | 510        | 770 - 810   | 309  |
| 02V40102ZG | SDZ3-80 195 balts + stikls Grape        |            |             | 329  |
| 02V7010211 | SDZ3-90 195 balts+polistirols Pearl     |            |             | 289  |
| 02V70102Z1 | SDZ3-90 195 balts + stikls Transparent  | 610        | 870 - 910   | 319  |
| 02V70102ZG | SDZ3-90 195 balts + stikls Grape        |            |             | 339  |
| 02VA010211 | SDZ3-100 195 balts + polistirols Pearl  |            |             | 299  |
| 02VA0102Z1 | SDZ3-100 195 balts + stikls Transparent | 610        | 970 - 1010  | 339  |
| 02VA0102ZG | SDZ3-100 195 balts + stikls Grape       |            |             | 369  |

Produkta augstums 1950mm.

### Apdare

BALTA



PAPLAŠINĀŠANAS  
PROFILS



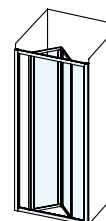
3  
mm

STIKLA  
BIEŽUMS

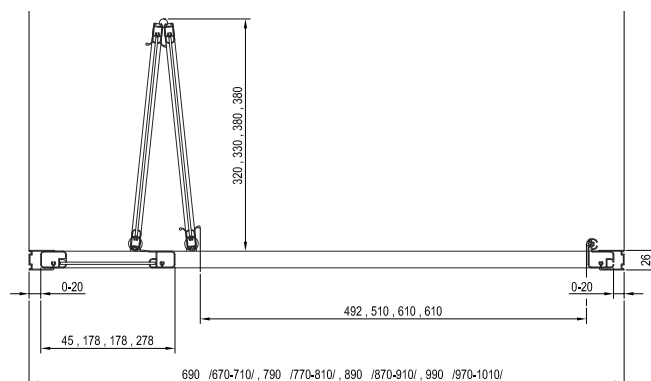


L  
180°  
P

L/R  
VARIANTS



**Ieteicamie dušas paliktņi:** Aneta, Angela, Perseus Pro, Perseus Pro Flat, Perseus Pro Chrome, Gigant, Gigant Pro, Gigant Pro Flat, Gigant Pro Chrome.



Dušas durvis SDZ2-70, SDZ3-80, SDZ3-90, SDZ3-100 rasējums

## SDOP Dušas durvis (nišā vai kombinācijā ar PSS)

| Kods:      | Tips + pildviela (stikls / plastmasa)  | leeja (mm) | Izmērs (mm) | Cena |
|------------|--|------------|-------------|------|
| 03V4010211 | SDOP-80 195 balts + polistirols Pearl  |            |             | 269  |
| 03V40102Z1 | SDOP-80 195 balts + stikls Transparent | 485        | 773 - 810   | 289  |
| 03V40102ZG | SDOP-80 195 balts + stikls Grape       |            |             | 299  |
| 03V7010211 | SDOP-90 195 balts + polistirols Pearl  |            |             | 279  |
| 03V70102Z1 | SDOP-90 195 balts + stikls Transparent | 485        | 873 - 910   | 299  |
| 03V70102ZG | SDOP-90 195 balts + stikls Grape       |            |             | 309  |

Produkta augstums 1950mm.

### Apdare

BALTA



PAPLAŠINĀŠANAS  
PROFILS



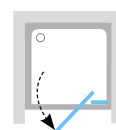
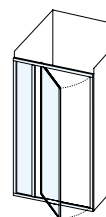
3  
mm

STIKLA  
BIEŽUMS



L  
180°  
P

L/R  
VARIANTS



**Ieteicamie dušas paliktņi:** Aneta, Angela, Perseus Pro, Perseus Pro Flat, Perseus Pro Chrome.

Rāmju un pildvielu detaļas skat. 28. lpp. Citas izvēles iespējas Nestandarta produktu konfigurētājs [nestandartas.ravak.lt](http://nestandartas.ravak.lt)

Cenas norādītas EUR ar PVN

Uzmanību: pirms duškabīnes uzstādīšanas pievērsiet uzmanību izstrādājuma tehniskajam aprakstam. Lai iegūtu precīzāku informāciju par izstrādājuma izmēriem, skat.: [www.ravak.lv](http://www.ravak.lv).

5

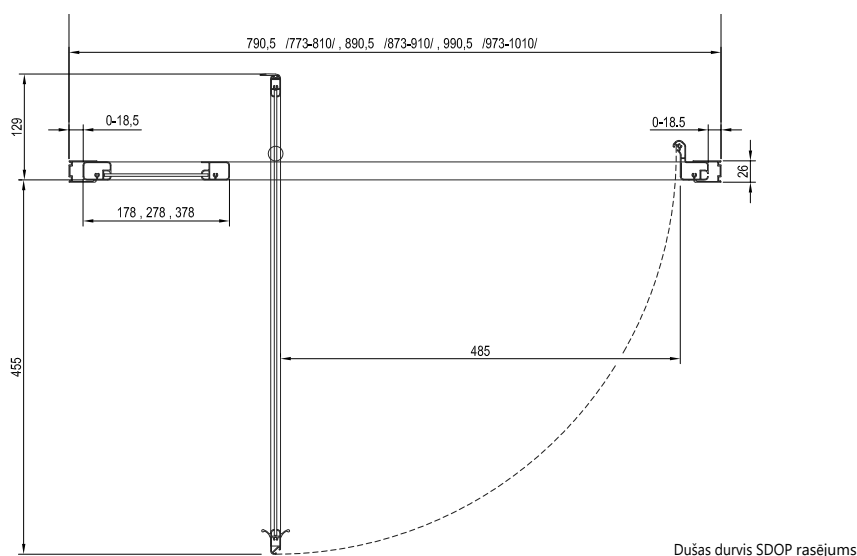
JAUNA 5 GADU  
GARANTĪJA VISĀM  
DUŠAS KABĪNĒM  
UN DURVĪM

10

10 gadu ANTIBLOCK GARANTĪJA  
Mehānismam AntiBlock nodrošinām 10  
gadu garantiju.



VIEGLA UZSTĀDĪŠANA  
Ļoti viegli uzstādīt Piegādājam samontētu.



Dušas durvis SDOP rasējums

## APSS / PSS Fiksētas sienas (dažādām kombinācijām)

| Kods:        | Tips + pildviela (stikls / plastmasa)                 | Izmērs (mm) | Cena |
|--------------|---|-------------|------|
| ● 940303R211 | Fiksēta siena APSS-75 198 melns + polistirols Pearl   | 720 - 755   | 149  |
| ● 940303R2Z1 | Fiksēta siena APSS-75 198 melns + stikls Transparent  |             | 189  |
| ● 940303R2ZG | Fiksēta siena APSS-75 198 melns + stikls Grape        |             | 209  |
| ● 940401R2Z1 | Fiksēta siena APSS-80 198 balts + stikls Transparent  | 770 - 805   | 189  |
| ● 940401R2ZG | Fiksēta siena APSS-80 198 balts + stikls Grape        |             | 205  |
| ● 94040UR2Z1 | Fiksēta siena APSS-80 198 satins + stikls Transparent |             | 209  |
| ● 94040UR2ZG | Fiksēta siena APSS-80 198 satins + stikls Grape       |             | 229  |
| ● 940403R211 | Fiksēta siena APSS-80 198 melns + polistirols Pearl   |             | 159  |
| ● 940403R2Z1 | Fiksēta siena APSS-80 198 melns + stikls Transparent  |             | 199  |
| ● 940403R2ZG | Fiksēta siena APSS-80 198 melns + stikls Grape        | 219         |      |
| ● 940701R2Z1 | Fiksēta siena APSS-90 198 balts + stikls Transparent  | 870 - 905   | 209  |
| ● 940701R2ZG | Fiksēta siena APSS-90 198 balts + stikls Grape        |             | 229  |
| ● 94070UR2Z1 | Fiksēta siena APSS-90 198 satins + stikls Transparent |             | 239  |
| ● 94070UR2ZG | Fiksēta siena APSS-90 198 satins + stikls Grape       |             | 259  |
| ● 940703R211 | Fiksēta siena APSS-90 198 melns + polistirols Pearl   |             | 179  |
| ● 940703R2Z1 | Fiksēta siena APSS-90 198 melns + stikls Transparent  |             | 229  |
| ● 940703R2ZG | Fiksēta siena APSS-90 198 melns + stikls Grape        | 249         |      |
| ● 940401O2Z1 | Fiksēta siena PSS-80 195 balts + stikls Transparent   | 770 - 805   | 189  |
| ● 940401O2ZG | Fiksēta siena PSS-80 195 balts + stikls Grape         |             | 205  |
| ● 940701O2Z1 | Fiksēta siena PSS-90 195 balts + stikls Transparent   | 870 - 905   | 199  |
| ● 940701O2ZG | Fiksēta siena PSS-90 195 balts + stikls Grape         |             | 215  |

- Produkta augstums 1980 mm.
- Produkta augstums 1950 mm.

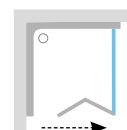
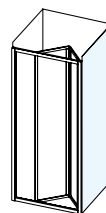
## Apdare

PAPLAŠINĀŠANAS  
PROFĪLS3  
mm

AntiBlock

STIKLA  
BIEŽUMS

KLUSA KUSTĪBA



**Ieteicamie dušas paliktņi:** Aneta, Angela, Perseus Pro, Perseus Pro Flat, Perseus Pro Chrome, Gigant, Gigant Pro, Gigant Pro Flat, Gigant Pro Chrome.

**Iespējamie varianti** Saskanojot stacionārās sienīņas APSS vai PSS un izvēlētā tipa dušas durvis, varat izveidot individuālu izmēru dušas kabīni. Varat izvēlēties no iepriekš minētajām kombinācijām.

Lai pabeigtu dušas kabīnes komplektēšanu, nepieciešams pasūtīt vismaz 2 tāda paša augstuma izstrādājumus, kas veidos kopējo dušas kabīnes cenu.



dušas durvis

+ nekustīga sienīņa

= dušas kabīne



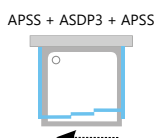
SDZ2 + PSS



SDZ3 + PSS



SDOP + PSS



APSS + ASDP3 + APSS



ASDP3 + APSS

Kombinējot, nodrošiniet vienādu izvēlēto produktu augstumu!

Rāmju un pildvielu detaļas skat. 28. lpp. Citas izvēles iespējas Nestandarta produktu konfigurētājs [nestandartas.ravak.lt](http://nestandartas.ravak.lt)

Cenas norādītas EUR ar PVN

Uzmanību: pirms duškabīnes uzstādīšanas pievēršiet uzmanību izstrādājuma tehniskajam aprakstam. Lai iegūtu precīzāku informāciju par izstrādājuma izmēriem, skat: [www.ravak.lv](http://www.ravak.lv).



STIKLA AIZSARDZĪBA  
Stikla aizsardzībai izmantots  
RAVAK AntiCalc® pārklājums

## NPS / ANPS / T profils / AT profils Profilu pielāgošana un savienošana

Apdare

SATĪNA BALTA MELNA

| Kods:          | Nosaukums                              | Augstums (mm) | Cena |
|----------------|--|---------------|------|
| E7788011195021 | Paplašināšanas profils NPS 195 balts   | 1950          | 14   |
| E778801U195021 | Paplašināšanas profils NPS 195 satins  | 1950          | 23   |
| E7788013195021 | Paplašinājuma profils NPS 195 melns    | 1950          | 22   |
| E778801119802  | Paplašināšanas profils ANPS 198 balts  | 1980          | 14   |
| E778801U19802  | Paplašināšanas profils ANPS 198 satins | 1980          | 23   |
| E778801319802  | Paplašinājuma profils ANPS 198 melns   | 1980          | 22   |
| E119500021     | Alumīnija profils T 195 balts          | 1950          | 69   |
| E11950002U     | Alumīnija profils T 195 satins         | 1950          | 99   |
| E119800021     | Alumīnija profils AT 198 balts         | 1980          | 69   |
| E11980002U     | Alumīnija profils AT 198 satins        | 1980          | 99   |
| E119800023     | Alumīnija profils AT 198 melns         | 1980          | 79   |

### Dušas kabīņu profili



PAPLAŠINĀŠANAS  
PROFILI



#### Paplašināšanas profili

Paredzēti duškabīnes vai durvju pagarināšanai pa 2 cm katrā sānā.

**Mēs ražojam paplašināšanas profilus dažādām dušas kabīnēm un durvīm: Nexty, Pivot, 10°, Blix un Supernova.**



#### Stiprināšanas profils

Paredzēti duškabīnes vai durvju piestiprināšanai pie sienas.

**Ir komplektā, atsevišķi netiek pārdoti.**



#### T/AT profils

(balta / satina)

Savieno dušas durvis, kas atdalītas ar stacionārajām sienām, vienā rindā.

# Dušanas sēdekļi

## Atpūta un komforts vannas istabā

Sēdeklis gandrīz neaizņem vietu, tam ir moderns dizains, stingra konstrukcija, liela celtspēja, un to var uzstādīt jebkurā interjerā vai eksterjerā.



10 gadu garantija  
sēdekļiem



# Chrome



Chrome ar baltu rāmi  
(salokāms)

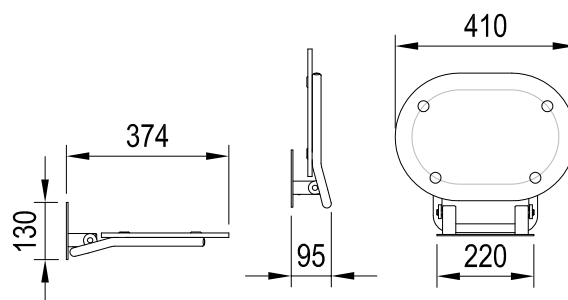


Chrome ar nerūsējošā  
tērauda rāmi (salokāms)

## Jauns dizains un apstiprināta kvalitāte

Paplašinām populārāko RAVAK sēdekļu sēriju ar jauna dizaina sēdekli, kas tuvs Chrome koncepcijai

- lieliski piemērots ne tikai Chrome koncepcijas vannas istabai, bet arī citām vietām
- nodrošināta augsta dušas sēdekļa kvalitāte
- konstrukcija pieejama divās krāsās



| Kods:     | Nosaukums (tips)  | Krāsa               | Izmērs (mm) | Cena |
|-----------|---|---------------------|-------------|------|
| B8F000028 | Universāls dušas sēdeklis CHROME caurspidīgs/balts                | skaidrs balts ovāls | 410x374     | 259  |
| B8F000029 | Universāls dušas sēdeklis CHROME caurspidīgs/nerūsējošais tērauds | skaidrs balts ovāls | 410x374     | 259  |

Produktu izmēri tabulās: platums x dziļums.  
Cenas norādītas EUR ar PVN



## Ovo B II

## Ovo P II



Ovo B II clear

Ovo B II opal

Var salocīt

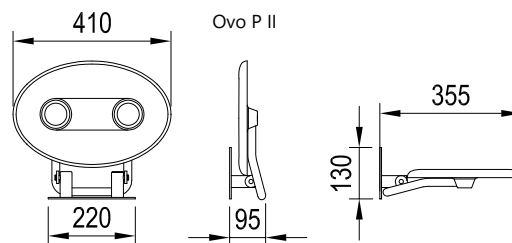
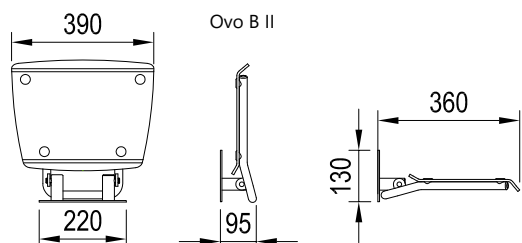


Ovo P II clear

Ovo P II opal

sēdekļi aizņem tikai 10 cm no sienas

- **Pārbaudīta** - mēs nodrošinām 10 gadu garantiju
- **Ilgmūžīga** - nerūsējošā tērauda konstrukcija ilgi kalpos gan iekštelpās, gan āra apstākļos
- **Stingra** - iztur līdz 150 kg svaru
- **Skaists** - Inovatīvs skavas plāksnes dizains
- **Viegli uzstādīt**



| Kods:     | Nosaukums (tips)               | Krāsa         | Izmērs (mm) | Cena |
|-----------|--------------------------------|---------------|-------------|------|
| B8F000048 | Dužas sēdekļis OVO-P II-CLEAR  | caurspīdīgs   | 410x355     | 239  |
| B8F000049 | Dužas sēdekļis OVO-P II-OPAL   | matēts balts  | 410x355     | 239  |
| B8F000050 | Dužas sēdekļis OVO-P II-ORANGE | matēts oranžs | 410x355     | 249  |
| B8F000051 | Dužas sēdekļis OVO-B II-CLEAR  | caurspīdīgs   | 390x360     | 219  |
| B8F000052 | Dužas sēdekļis OVO-B II-OPAL   | matēts balts  | 390x360     | 219  |
| B8F000053 | Dužas sēdekļis OVO-B II-ORANGE | matēts oranžs | 390x360     | 219  |

Produktu izmēri tabulās: platums x dziļums.  
Cenas norādītas EUR ar PVN

# Ovo B II Black

# Ovo P II Black



Ovo B II black orange

Ovo B II black opal

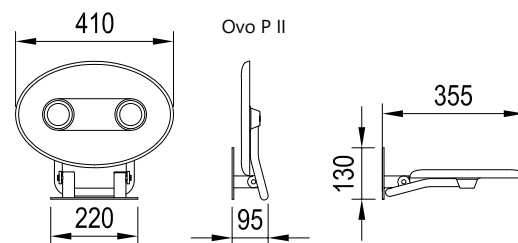
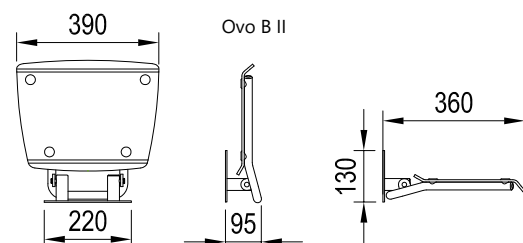
Var salocīt

Ovo P II black orange

Ovo P II black opal

sēdekļi aizņem tikai 10 cm no sienas

- **Pārbaudīta** - mēs nodrošinām 10 gadu garantiju
- **Ilgmūžīga** - nerūsējošā tērauda konstrukcija ilgi kalpos gan iekštelpās, gan āra apstākļos
- **Stingra** - iztur līdz 150 kg svaru
- **Skaists** - Inovatīvs skavas plāksnes dizains
- **Viegli uzstādīt**



| Kods:     | Nosaukums (tips)                                 | Krāsa         | Izmērs (mm) | Cena |
|-----------|--|---------------|-------------|------|
| B8F000056 | Universāls dušas sēdekļis OVO-P II-CLEAR / melns | caurspīdīgs   | 410x355     | 259  |
| B8F000057 | Universāls dušas sēdekļis OVO-P II-OPAL/melns    | matēts balts  | 410x355     | 259  |
| B8F000058 | Universāls dušas sēdekļis OVO-P II-ORANGE/melns  | matēts oranžs | 410x355     | 269  |
| B8F000059 | Universāls dušas sēdekļis OVO-P II-CLEAR/melns   | caurspīdīgs   | 390x360     | 229  |
| B8F000060 | Universāls dušas sēdekļis OVO-P II-OPAL/melns    | matēts balts  | 390x360     | 229  |
| B8F000061 | Universāls dušas sēdekļis OVO-P II-ORANGE/melns  | matēts oranžs | 390x360     | 229  |

Produktu izmēri tabulās: platums x dziļums.  
Cenas norādītas EUR ar PVN



# Dušas paliktņi un dušas kanāli

Daudzpusīgi risinājumi vannas istabas  
grīdas dušas zonai

Vēlaties arī dušā izmantot keramikas grīdas flīzes vai dodat priekšroku dušas paliktņu estētikai? Izvēlieties un izbaudiet ikdienas komfortu dušā.





# Dušas paliktņi RAVAK

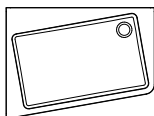
Katrs no šiem septiņu veidu paliktņiem izceļas ar specifiskām īpašībām. Izvēlēties uzticamu klasisko, asimetrisko vai efektīgo līdzeno dizainu.

## Galaxy Pro 10° skat. lpp. 130

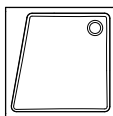
Lietā marmora paliktņi, koncepcija 10°  
**Materiāli:** dolomīta un sveķu maisījums  
**Izgatavošanas veids:** liešana



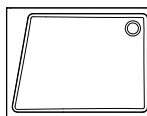
Asymetric Pro 10°



Perseus Pro 10°



Gigant Pro 10°

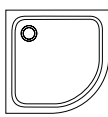


## Galaxy Pro Chrome skat. lpp. 132

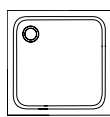
Koncepcijas Chrome dizaina lietā marmora paliktņi  
**Materiāli:** dolomīta un sveķu maisījums  
**Izgatavošanas veids:** liešana



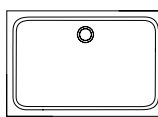
Elipso Pro Chrome



Perseus Pro Chrome



Gigant Pro Chrome

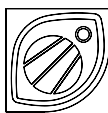


## Galaxy Pro skat. lpp. 134

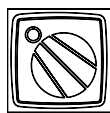
Lietā marmora paliktņi ar pretslīdes pārklājumu  
**Materiāli:** dolomīta un sveķu maisījums  
**Izgatavošanas veids:** liešana



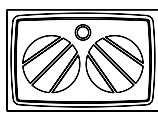
Elipso Pro



Perseus Pro



Gigant Pro

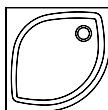


## Galaxy Pro Flat skat. lpp. 136

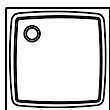
Lietā marmora paliktņi ar līdzenu pamatni  
**Materiāli:** dolomīta un sveķu maisījums  
**Izgatavošanas veids:** liešana



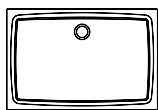
Elipso Pro Flat



Perseus Pro Flat



Gigant Pro Flat



## Dziļā sēdvanna Sabina skat. lpp. 138

Dziļš dušas paliktnis no akrila

**Materiāli:** Akrils (PMMA + ABS), Antibac®

**Pastiprināts ar:** Nosaukums LA - stikla šķiedra



ANTIBAC®



270 mm  
PALIKTĀ  
DZĪLUMS



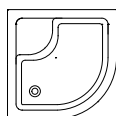
420 mm  
MONTĀZAS  
AUGSTUMS



52 mm  
SIFONA  
DIAMETRS



**Sabina**



## Galaxy skat. lpp. 140

Moderns akrila dušas paliktnis

**Materiāli:** Akrils (PMMA + ABS), Antibac®

**Pastiprināts ar:** Nosaukums LA - stikla šķiedra tips PAN - poliuretāna putas ar stikla šķiedru



ANTIBAC®



50 mm  
PALIKTĀ  
DZĪLUMS



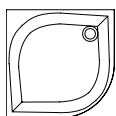
175 mm  
MONTĀZAS  
AUGSTUMS



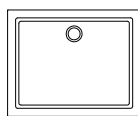
90 mm  
SIFONA  
DIAMETRS



**Elipso**



**Gigant**



## Kaskada skat. lpp. 142

Uzticams dušas paliktnis par saprātīgu cenu

**Materiāli:** Akrils (PMMA + ABS), Antibac®

**Pastiprināts ar:** Nosaukums LA - stikla šķiedra Nosaukums EX, PU - poliuretāna putas



ANTIBAC®



90 mm  
PALIKTĀ  
DZĪLUMS



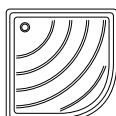
185 mm  
MONTĀZAS  
AUGSTUMS



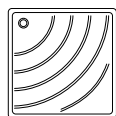
90 mm  
SIFONA  
DIAMETRS



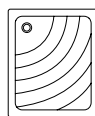
**Ronda**



**Angela**



**Aneta**



# Dušas paliktņi

## PALIKTŅA UZSTĀDĪŠANAS PIEMĒRI

«Dušas paliktņus iedalām vairākos veidos pēc to konstrukcijas. Katrs veids tiek uzstādīts atšķirīgi.

### A Paliktņa uzstādīšanai uz kājām vai tieši uz grīdas

#### tips LA



Kaskada  
Galaxy

- tiešai novietošanai uz grīdas vai iegremdēšanai grīdā
- uzstādāms uz kājām

LA tipa paliktņi sastāv no koekstrudēta apvalka, lamināta slāņa un armatūras. Paliktņi tiek piegādāti bez paneļa. Paneļus šāda veida paliktņiem iegādāties nevar.

#### tips LA Sabina



Sabina

- tiešai novietošanai uz grīdas vai iegremdēšanai grīdā
- uzstādāms uz kājām
- uzstādīšanai uz kājām ar paneli

Sabina dziļie paliktņi sastāv no koekstrudēta lamināta apvalka slāņa un pastiprinājumiem. Kājas un panelis jāpasūta atsevišķi.

#### lietie paliktņi



Galaxy Pro  
(Flat, Chrome)

- tiešai novietošanai uz grīdas vai iegremdēšanai grīdā
- uzstādāms uz kājām
- uzstādīšanai uz kājām ar paneli

Galaxy Pro, Galaxy Pro Flat, Galaxy Pro Chrome un Galaxy Pro 10 ° paliktņi ir izgatavoti no dolomīta un poliestera sveķiem, izmantojot tīras liešanas tehnoloģiju. Priekšējais panelis (Set) un kājas (Base) nav komplektā, tiek iegādātas atsevišķi.



„Dušas paliktņu uzstādīšanu uz grīdas, uz kājām un pašnesošo paliktņu montāžu var atrast vietnē [www.ravak.lv](http://www.ravak.lv).”



## B pašnesošie paliktņi

### tips PU



Kaskada

- pašnesoši
- panelis un paliktņis veido vienu veselumu

PU paliktņis sastāv no koekstrudēta apvalka un poliuretāna putām, kas pastiprinātas ar stikla šķiedru. PU paliktņis ir pašnesošs, veidots kopā ar paneli. PU paliktņa montāža ir dažu minūšu jautājums un ir ekonomisks un vienkāršs variants.

### tips PAN



Galaxy

- pašnesoši

PAN paplīktni sastāv no divām daļām, no paša paliktņa un no panela, kas ir komplektā un ir paliktņa cenā.

### tips EX



Kaskada  
Galaxy

- pašnesoši
- paredzēts apdarināšanai

EX paneļi sastāv no koekstrudēta apvalka un poliuretāna putām.

Tas atšķiras no PU paliktņiem ar to, ka akrila apvalks ir veidots tā, lai paliktņi varētu izklāt ar brīvi izvēlētiem apšuvuma materiāliem. Šajā gadījumā flīzes tiek līmētas pie paliktņa korpusa.

## AR KO PAŠNESOŠIE PALIKTŅI PU, EX UN PAN IR UNIKĀLI?

### Augsta stingrība - izturības garantija

Unikālās izturīgās poliuretāna putas garantē 100% dušas paliktņa stabilitāti.

### Formas stabilitāte – paliktņis nelokās un nezaudē formu.

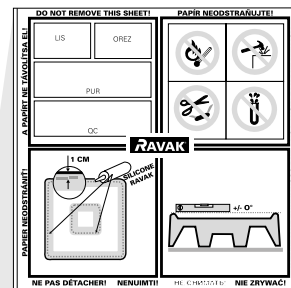
Pateicoties modernajai augstspiediena liešanas tehnoloģijai un pievienotai stikla šķiedrai, paliktņis vienmēr būs stabils, pat pēc gadiem. Pat bieži lietojot, paliktņis nekustēsies un kalpos jums ilgu laiku bez problēmām.

### Viegla un ātra uzstādīšana

Viens RAVAK Professional silikona hermētiķis ir viss, kas nepieciešams perfektai paliktņa uzstādīšanai un flīžu līmēšanai. Tādējādi nav nepieciešams veikt klasiskus mūrēšanas darbus, kas viegli var saskrāpēt paliktņa virsmu.

### Perfekta ūdens novadīšana

Visi jaunākie paliktņi standarta aprīkojumā ir aprīkoti ar 90 mm diametra sifoniem ar plūsmas ātrumu līdz 30 litriem minūtē, kas atbilst pat visprasīgākajām prasībām.



Katram paliktņim ir marķējums, kas to skaidri identificē.

# Dušas paliktņi Galaxy Pro 10°

Zems paliktņis no lietā marmora

5 gadu garantija dušas paliktņiem lietā marmora



## Noderīga asimetrija

Ekskluzīvais dušas paliktņa dizains, kas speciāli pielāgots 10° koncepcijas duškabīnei. Tā kā paliktņa stūri ir pārdomāti izliekti, tas nodrošina, ka duškabīnē ir vairāk vietas, lai nomazgātos, kā arī speciāla vieta kosmētikas novietošanai.

## Līdzena pamatne

Gludo paliktņa pamatni ir sevišķi viegli kopt un tīrīt.



Iebūvēts grīdā



Pielīmēts uz grīdas

**Asymetric Pro 10°**  
120 x 90/70



**Perseus Pro 10°**  
80, 90, 100



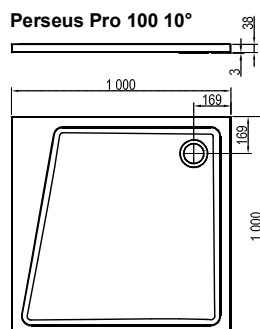
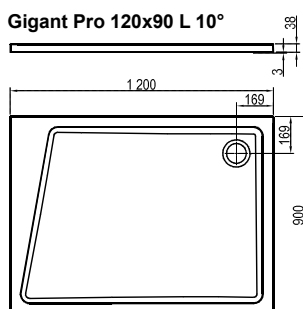
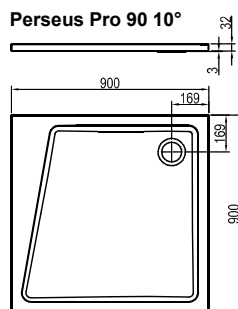
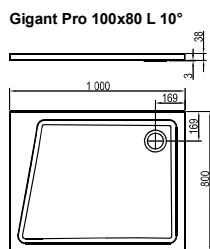
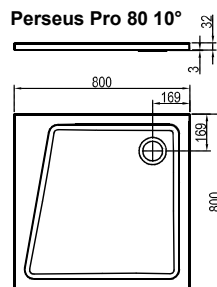
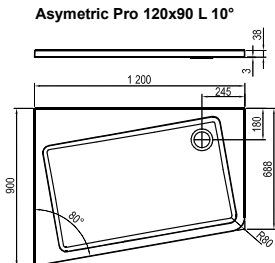
**Gigant Pro 10°**  
100 x 80, 120 x 90



| Kods:       | Nosaukums<br>Galaxy Pro 10°          | Cena |
|-------------|--------------------------------------|------|
| XA25G70101L | ASYMETRIC PRO 120x90 L 10° balts     | 339  |
| XA25G70101P | ASYMETRIC PRO 120x90 R 10° balts     | 339  |
| Kods:       | Panelis                              | Cena |
| XA95G70101L | ASYMETRIC PRO 120x90 SET L 10° balts | 75   |
| XA95G70101P | ASYMETRIC PRO 120x90 SET R 10° balts | 75   |
| Kods:       | Kājiņas                              | Cena |
| XB2J000000N | Paliktņis GALAXY PRO kājas           | 17   |

| Kods:       | Nosaukums<br>Galaxy Pro 10° | Cena |
|-------------|-----------------------------|------|
| XA054401010 | PERSEUS PRO-80 10° balts    | 229  |
| XA057701010 | PERSEUS PRO-90 10° balts    | 289  |
| XA05AA01010 | PERSEUS PRO-100 10° balts   | 359  |
| Kods:       | Panelis                     | Cena |
| XA834001010 | PERSEUS PRO-80 balts        | 65   |
| XA837001010 | PERSEUS PRO-90 balts        | 69   |
| XA83A001010 | PERSEUS PRO-100 balts       | 69   |
| Kods:       | Kājiņas                     | Cena |
| XB2J000000N | Paliktņis GALAXY PRO kājas  | 17   |

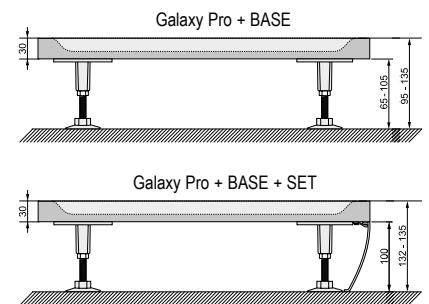
| Kods:       | Nosaukums<br>Galaxy Pro 10°   | Cena |
|-------------|-------------------------------|------|
| XA05A40101L | GIGANT PRO 100x80 L 10° balts | 289  |
| XA05A40101P | GIGANT PRO 100x80 R 10° balts | 289  |
| XA05G70101L | GIGANT PRO 120x90 L 10° balts | 359  |
| XA05G70101P | GIGANT PRO 120x90 R 10° balts | 359  |
| Kods:       | Panelis                       | Cena |
| XA83AL01010 | GIGANT PRO 100x80 SET L balts | 65   |
| XA83AP01010 | GIGANT PRO 100x80 SET R balts | 65   |
| XA83GL71010 | GIGANT PRO 120x90 SET L balts | 65   |
| XA83GP71010 | GIGANT PRO 120x90 SET R balts | 65   |
| Kods:       | Kājiņas                       | Cena |
| XB2J000000N | Paliktņis GALAXY PRO kājas    | 17   |



**Apdares plāksņu puses**



L (left) – kreisās puses variants, R (right) – labās puses variants.



**Ja vēlaties viegli un pienācīgi samontēt dušas paliktņi, izmantojiet universālo paliktņu montāžas komplektu.**

► skat. lpp. 147

# Dušas paliktņi Galaxy Pro Chrome

Zems paliktņis no lietā marmora

5 gadu garantija dušas paliktņiem lietā marmora



LĪDZENA  
PAMATNE

**Viegla gludas pamatnes  
paliktņa tīrīšana**

## Koncepcijas daļa

Dušas paliktņa apakšā ir Chrome sērijai raksturīgais elements – izliekts ovāls.

## Līdzena pamatne

Gludo paliktņa pamatni ir sevišķi viegli kopt un tīrīt.

## Nav sliekšņa

Paliktņa augstums – tikai 3 cm. Tas piemērots iebūvēšanai grīdas līmenī.



Iebūvēts grīdā



Pielīmēts uz grīdas

**Elipso Pro Chrome**  
80, 90



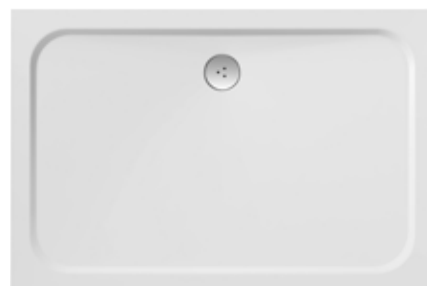
| Kods:       | Nosaukums                  | Cena |
|-------------|----------------------------|------|
|             | <b>Galaxy Pro Chrome</b>   |      |
| XA244401010 | ELIPSO PRO-80 CHROME balts | 209  |
| XA247701010 | ELIPSO PRO-90 CHROME balts | 239  |
| Kods:       | Panelis                    | Cena |
| XA934001010 | ELIPSO PRO-80 balts        | 59   |
| XA937001010 | ELIPSO PRO-90 balts        | 59   |
| Kods:       | Kājiņas                    | Cena |
| XB2J000000N | Paliktņis GALAXY PRO kājas | 17   |

**Perseus Pro Chrome**  
80, 90, 100

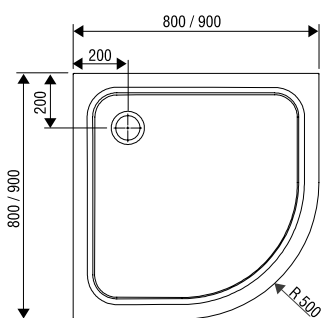


| Kods:       | Nosaukums                    | Cena |
|-------------|------------------------------|------|
|             | <b>Galaxy Pro Chrome</b>     |      |
| XA044401010 | PERSEUS PRO-80 CHROME balts  | 209  |
| XA047701010 | PERSEUS PRO-90 CHROME balts  | 239  |
| XA04AA01010 | PERSEUS PRO-100 CHROME balts | 319  |
| Kods:       | Panelis                      | Cena |
| XA834001010 | PERSEUS PRO-80 balts         | 65   |
| XA837001010 | PERSEUS PRO-90 balts         | 69   |
| XA83A001010 | PERSEUS PRO-100 balts        | 69   |
| Kods:       | Kājiņas                      | Cena |
| XB2J000000N | Paliktņis GALAXY PRO kājas   | 17   |

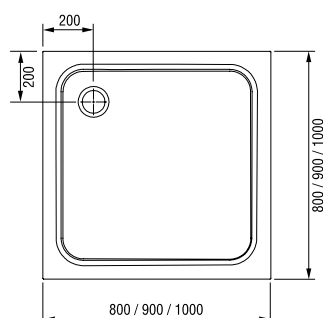
**Gigant Pro Chrome**  
100 x 80 / 90, 110 x 80, 120 x 80 / 90



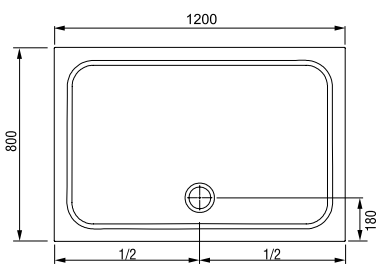
| Kods:       | Nosaukums                      | Cena |
|-------------|--------------------------------|------|
|             | <b>Galaxy Pro Chrome</b>       |      |
| XA04A01010  | GIGANT PRO 100x80 CHROME balts | 269  |
| XA04A701010 | GIGANT PRO 100x90 CHROME balts | 269  |
| XA04D01010  | GIGANT PRO 110x80 CHROME balts | 299  |
| XA04G401010 | GIGANT PRO 120x80 CHROME balts | 309  |
| XA04G701010 | GIGANT PRO 120x90 CHROME balts | 329  |
| Kods:       | Panelis                        | Cena |
| XA83AL01010 | GIGANT PRO 100x80 SET L balts  | 65   |
| XA83AP01010 | GIGANT PRO 100x80 SET R balts  | 65   |
| XA83DL01010 | GIGANT PRO 110x80 SET L balts  | 65   |
| XA83DP01010 | GIGANT PRO 110x80 SET R balts  | 65   |
| XA83GL01010 | GIGANT PRO 120x80 SET L balts  | 65   |
| XA83GP01010 | GIGANT PRO 120x80 SET R balts  | 65   |
| XA83GL71010 | GIGANT PRO 120x90 SET L balts  | 65   |
| XA83GP71010 | GIGANT PRO 120x90 SET R balts  | 65   |
| Kods:       | Kājiņas                        | Cena |
| XB2J000000N | Paliktņis GALAXY PRO kājas     | 17   |



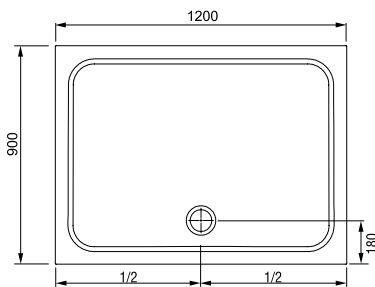
Elipso Pro Chrome



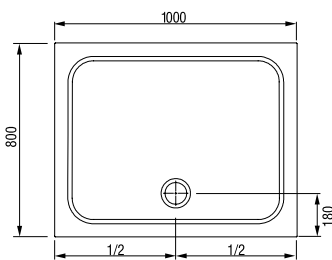
Perseus Pro Chrome



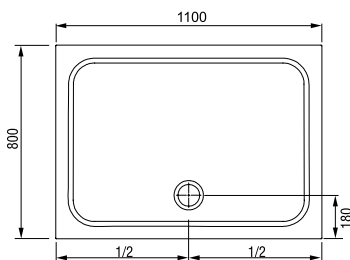
Gigant Pro 80x120 Chrome



Gigant Pro 90x120 Chrome



Gigant Pro 80x100 Chrome

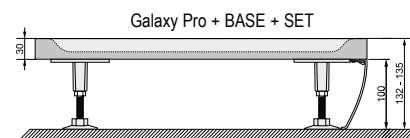
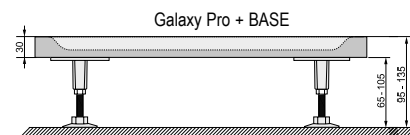


Gigant Pro 80x110 Chrome

**Apdares plākšņu puses**



L (left) – kreisās puses variants, R (right) – labās puses variants.



**Ja vēlaties viegli un pienācīgi samontēt dušas paliktņi, izmantojiet universālo paliktņu montāžas komplektu.**

► skat. lpp. 147

Cenas norādītas EUR ar PVN

Dušas paliktņi Galaxy Pro Chrome tiek piegādāti bez balsta (kājiņām) un apdares paneļiem. Dušas paliktņis Base Galaxy Pro ir montējams ar 5 kājiņām, kas ir derīgas visiem Galaxy Pro Chrome dušas paliktņiem.

Pusapaļu dušas paliktņu rādiuss ir R500".

# Dušas paliktņi Galaxy Pro

Lietais paliktņis ar pretslīdes pārklājumu

5 gadu garantija dušas paliktņiem lietā marmora



NAV SLIDENS

**Pateicoties speciālajam  
pārklājumam, mazgāties ir droši**

## Pretslīdes pārklājums

Droši mazgāties dušā.

## Līdzena pamatne

Sevišķi stingrs lietā marmora dušas paliktņis izgreznos mūsdienu vannas istabu.

## Nav sliekšņa

Paliktņa augstums – tikai 3 cm. Tas piemērots iebūvēšanai grīdas līmenī.



Iebūvēts grīdā



Pielīmēts uz grīdas

**Elipso Pro**  
80, 90, 100



**Perseus Pro**  
80, 90, 100



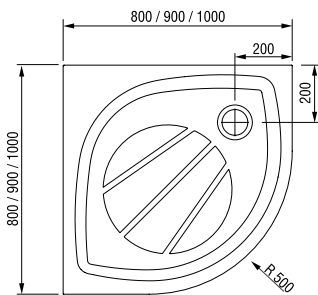
**Gigant Pro 100 x 80 / 90**  
110 x 80, 120 x 70 / 80 / 90



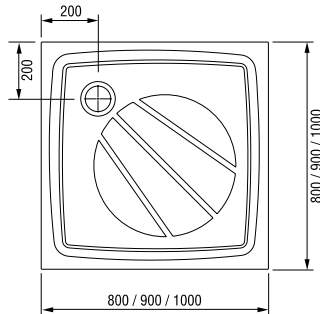
| Kods:       | Nosaukums<br>Galaxy Pro    | Cena |
|-------------|----------------------------|------|
| XA234401010 | ELIPSO PRO-80 balts        | 205  |
| XA237701010 | ELIPSO PRO-90 balts        | 239  |
| XA23AA01010 | ELIPSO PRO-100 balts       | 299  |
| Kods:       | Panelis                    | Cena |
| XA934001010 | ELIPSO PRO-80 balts        | 59   |
| XA937001010 | ELIPSO PRO-90 balts        | 59   |
| XA93A001010 | ELIPSO PRO-100 balts       | 65   |
| Kods:       | Kājiņas                    | Cena |
| XB2J000000N | Paliktņis GALAXY PRO kājas | 17   |

| Kods:       | Nosaukums<br>Galaxy Pro    | Cena |
|-------------|----------------------------|------|
| XA034401010 | PERSEUS PRO-80 balts       | 195  |
| XA037701010 | PERSEUS PRO-90 balts       | 245  |
| XA03AA01010 | PERSEUS PRO-100 balts      | 299  |
| Kods:       | Panelis                    | Cena |
| XA834001010 | PERSEUS PRO-80 balts       | 65   |
| XA837001010 | PERSEUS PRO-90 balts       | 69   |
| XA83A001010 | PERSEUS PRO-100 balts      | 69   |
| Kods:       | Kājiņas                    | Cena |
| XB2J000000N | Paliktņis GALAXY PRO kājas | 17   |

| Kods:       | Nosaukums<br>Galaxy Pro       | Cena |
|-------------|-------------------------------|------|
| XA03A401010 | GIGANT PRO 100x80 balts       | 259  |
| XA03A701010 | GIGANT PRO 100x90 balts       | 269  |
| XA03D401010 | GIGANT PRO 110x80 balts       | 275  |
| XA03G101010 | GIGANT PRO 120x70 balts       | 285  |
| XA03G401010 | GIGANT PRO 120x80 balts       | 309  |
| XA03G701010 | GIGANT PRO 120x90 balts       | 329  |
| Kods:       | Panelis                       | Cena |
| XA83AL01010 | GIGANT PRO 100x80 SET L balts | 65   |
| XA83AP01010 | GIGANT PRO 100x80 SET R balts | 65   |
| XA83DL01010 | GIGANT PRO 110x80 SET L balts | 65   |
| XA83DP01010 | GIGANT PRO 110x80 SET R balts | 65   |
| XA83GL01010 | GIGANT PRO 120x80 SET L balts | 65   |
| XA83GP01010 | GIGANT PRO 120x80 SET R balts | 65   |
| XA83GL71010 | GIGANT PRO 120x90 SET L balts | 65   |
| XA83GP71010 | GIGANT PRO 120x90 SET R balts | 65   |
| Kods:       | Kājiņas                       | Cena |
| XB2J000000N | Paliktņis GALAXY PRO kājas    | 17   |



Elipso Pro 80, 90, 100

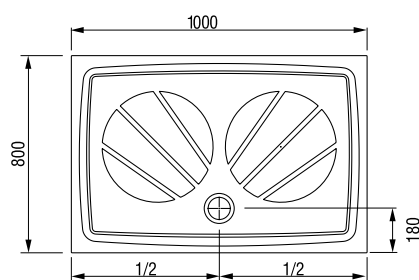


Perseus Pro 80, 90, 100

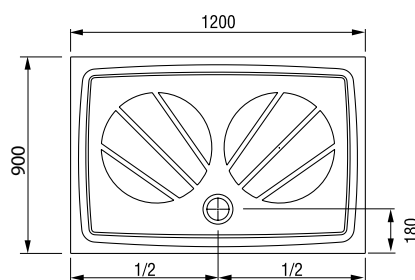
**Apdares plākšņu puses**



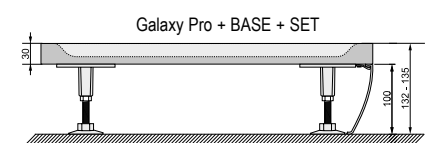
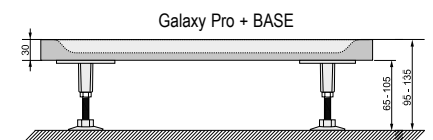
L (left) – kreisās puses variants, R (right) – labās puses variants.



Gigant Pro 80x100 (110,120)



Gigant Pro 90x120



**Ja vēlaties viegli un pienācīgi samontēt dušas paliktņi, izmantojiet universālo paliktņu montāžas komplektu.**

► skat. lpp. 147

Cenas norādītas EUR ar PVN  
Dušas paliktņi Galaxy Pro tiek piegādāti bez balsta (kājiņām) un apdares paneliem.  
Dušas paliktņi Base Galaxy Pro ir montējami ar 5 kājiņām, kas ir derīgas visiem Galaxy Pro Chrome dušas paliktņiem.  
Pusapaļu dušas paliktņu rādiuss ir R500".

# Dušas paliktņi Galaxy Pro Flat

Liets paliktņis modernai vannas istabai

5 gadu garantija dušas paliktņiem lietā marmora



LĪDZENA  
PAMATNE

Viegla gludas pamatnes  
paliktņa tīrīšana

## Līdzena pamatne

Viegla gludas pamatnes paliktņa tīrīšana.

## Līdzena pamatne

Sevišķi stingrs lietā marmora dušas paliktņis izgreznos mūsdienu vannas istabu.

## Nav sliekšņa

Paliktņa augstums – tikai 3 cm. Tas piemērots iebūvēšanai grīdas līmenī.



Iebūvēts grīdā



Pielīmēts uz grīdas



**Elipso Pro Flat**  
80, 90



**Perseus Pro Flat**  
80, 90



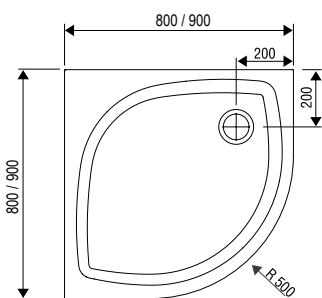
**Gigant Pro Flat**  
100x80, 120x80, 120x90



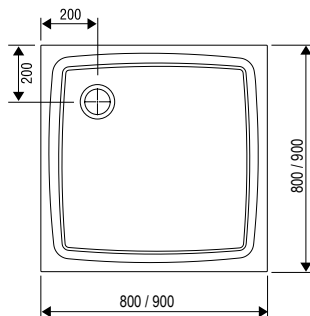
| Kods:       | Nosaukums<br>Galaxy Pro Flat | Cena |
|-------------|------------------------------|------|
| XA234411010 | ELIPSO PRO-80 Flat balts     | 185  |
| XA237711010 | ELIPSO PRO-90 FLAT balts     | 235  |
| Kods:       | Panelis                      | Cena |
| XA934001010 | ELIPSO PRO-80 balts          | 59   |
| XA937001010 | ELIPSO PRO-90 balts          | 59   |
| Kods:       | Kājiņas                      | Cena |
| XB2J000000N | Paliktņis GALAXY PRO kājas   | 17   |

| Kods:       | Nosaukums<br>Galaxy Pro Flat | Cena |
|-------------|------------------------------|------|
| XA034411010 | PERSEUS PRO-80 Flat balts    | 185  |
| XA037711010 | PERSEUS PRO-90 FLAT balts    | 245  |
| Kods:       | Panelis                      | Cena |
| XA834001010 | PERSEUS PRO-80 balts         | 65   |
| XA837001010 | PERSEUS PRO-90 balts         | 69   |
| Kods:       | Kājiņas                      | Cena |
| XB2J000000N | Paliktņis GALAXY PRO kājas   | 17   |

| Kods:       | Nosaukums<br>Galaxy Pro Flat  | Cena |
|-------------|-------------------------------|------|
| XA03A411010 | GIGANT PRO 100x80 FLAT balts  | 265  |
| XA03G411010 | GIGANT PRO 120x80 Flat balts  | 299  |
| XA03G711010 | GIGANT PRO 120x90 FLAT balts  | 339  |
| Kods:       | Panelis                       | Cena |
| XA83AL01010 | GIGANT PRO 100x80 SET L balts | 65   |
| XA83AP01010 | GIGANT PRO 100x80 SET R balts | 65   |
| XA83GL01010 | GIGANT PRO 120x80 SET L balts | 65   |
| XA83GP01010 | GIGANT PRO 120x80 SET R balts | 65   |
| XA83GL71010 | GIGANT PRO 120x90 SET L balts | 65   |
| XA83GP71010 | GIGANT PRO 120x90 SET R balts | 65   |
| Kods:       | Kājiņas                       | Cena |
| XB2J000000N | Paliktņis GALAXY PRO kājas    | 17   |



Elipso Pro 80, 90 Flat

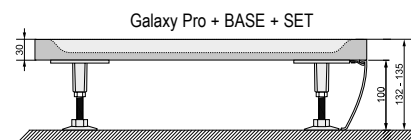
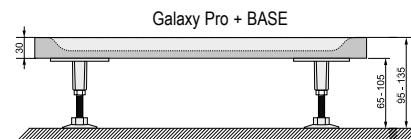


Perseus Pro 80, 90 Flat

Apdares plāksņu puses

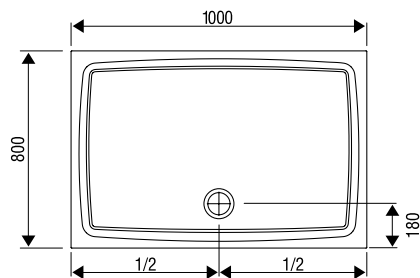


L (left) – kreisās puses variants, R (right) – labās puses variants.

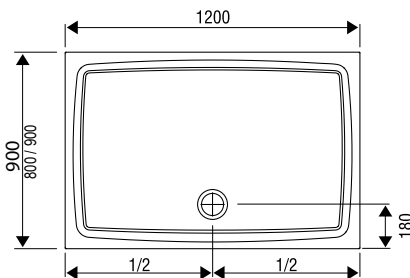


Ja vēlaties viegli un pienācīgi samontēt dušas paliktņi, izmantojiet universālo paliktņu montāžas komplektu.

► skat. lpp. 147



Gigant Pro 80x100 Flat



Gigant Pro 80x120, 90x120 Flat

Cenas norādītas EUR ar PVN

Dušas paliktņi Galaxy Pro Flat tiek piegādāti bez balsta (kājiņām) un apdares paneļiem. Dušas paliktņis Base Galaxy Pro ir montējams ar 5 kājiņām, kas ir derīgas visiem Galaxy Pro Chrome dušas paliktņiem.

Pusapaļu dušas paliktņu rādiuss ir R500".

# Dziļais dušas paliktnis Sabina

Kad vannai pietrūkst vietas



ANTIBAC®

**Aizsardzība no baktērijām  
un sēnītes**

## **Vai vannas istabā neietilpst vanna?**

Ja neietilpst, tad iegādājieties dziļo akrila paliktni ar sēdekli (mazo vannu), kas apvieno vannas un dušas priekšrocības. 27cm dziļš dušas paliktnis – maza vanna ir universāla un taupa vietu.

## **Antibac®**

Īpaši aizsargāta pret baktērijām un pelējuma augšanu un vairošanos.

## Sabina 80, 90



**TIPS LA** tiek uzstādīts uz karkasa vai grīdā



**TIPS LA + BASE** tiek uzstādīts uz balsta



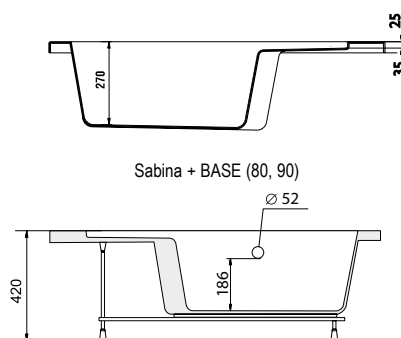
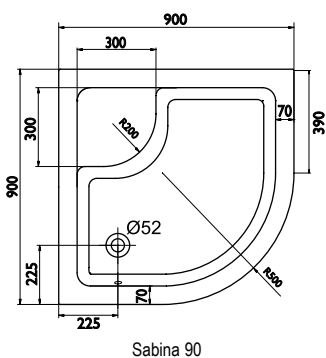
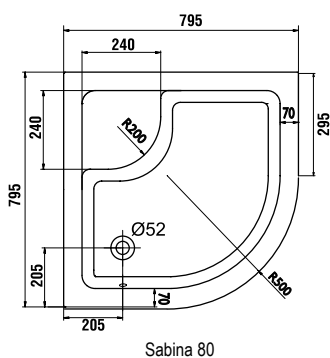
**TIPS LA + BASE + SET** paliktņis ar balstu un apdares paneli

| Kods:      | Nosaukums                      | Cena |
|------------|--------------------------------|------|
| A214001020 | Paliktņis SABINA-80 LA balts   | 249  |
| A217001020 | Paliktņis SABINA-90 LA balts   | 259  |
| Kods:      | Kājiņas                        | Cena |
| B2C0000002 | Kājas SABINA 80                | 27   |
| B2C0000001 | Kājas SABINA 90                | 27   |
| Kods:      | Panelis                        | Cena |
| A914001020 | Panelis SABINA 80 balts        | 99   |
| A917001020 | Panelis SABINA 90 balts        | 99   |
| Kods:      | Paneļa stiprināšanas komplekts | Cena |
| B2E000001N | SABINA 80 montāžas komplekts   | 27   |
| B2E000000N | SABINA 90 montāžas komplekts   | 27   |

Apdares paneļa piestiprināšanai izmanto apdares paneļa piestiprināšanas komplektu.

**Speciālo dušas paliktņa sifonu Sabina atradīsiet lpp. 144.**

**Ieteicams dušas kabīnēm ar samazinātu augstumu BLCPP4 Sabina skat. lpp. 96. vai SKCP4 Sabina skat. lpp. 108.**



# Dužas paliktņi Galaxy

Klasiski, ilgmūžīgi paliktņi



ANTIBAC®

**Aizsardzība no baktērijām  
un sēnītes**

## **Moderns dizains**

Īpaši sekls akrila paliktņis izceļ katra dušas kabīnes izskatu.

## **Antibac®**

Īpaši aizsargāta pret baktērijām un pelējuma augšanu un vairošanos.

## Elipso 80, 90



PAN

### TIPS PAN ar paneli

| Kods:      | Nosaukums<br>Galaxy                 | Cena |
|------------|-------------------------------------|------|
| A224401410 | Paliktņis ELIPSO-80 PAN balts       | 239  |
| A227701410 | Paliktņis ELIPSO-90 PAN balts       | 269  |
| Kods:      | Balsts paliktņiem LA                | Cena |
| B2F0000001 | Universālās kājas 600 panelim LA-80 | 28   |
| B2F0000002 | Universālās kājas 650 panelim LA-90 | 29   |

## Gigant 100x80, 120x90

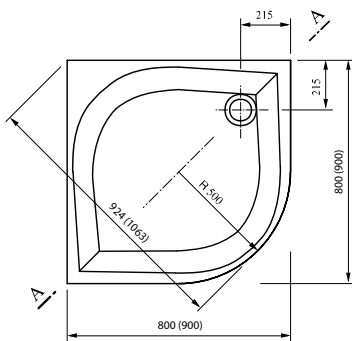


LA

### TIPS LA iek montēts uz universāla balsta vai iebūvēts grīdā

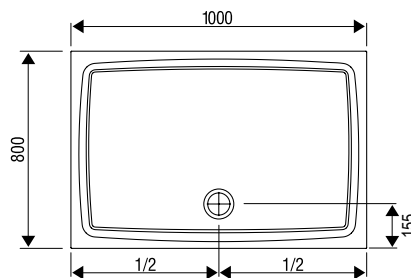
| Kods:       | Nosaukums<br>Galaxy                  | Cena |
|-------------|--------------------------------------|------|
| XA01A401210 | Paliktņis GIGANT-100x80 LA balts     | 199  |
| XA01G701210 | Paliktņis GIGANT-120x90 LA balts     | 279  |
| Kods:       | Balsts paliktņiem LA                 | Cena |
| B2F0000002  | Universālās kājas 650 panelim LA-90  | 29   |
| B2F0000003  | Universālās kājas 750 panelim LA-100 | 30   |

## Elipso 80, 90

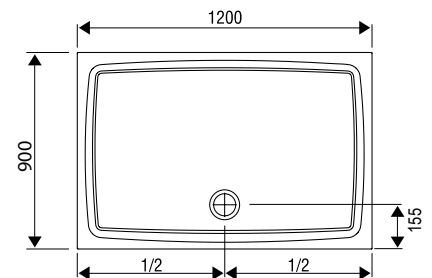


Elipso 80 (90)

## Gigant 100x80, 120x90



Gigant 80x100



Gigant 90x120



Ja vēlaties viegli un pienācīgi samontēt dušas paliktņi, izmantojiet universālo paliktņu montāžas komplektu.

► skat. lpp. 147

Cenas norādītas EUR ar PVN  
Paliktņu Elipso un Perseus dziļums ir 5 cm. Paliktņa Gigant dziļums 2,3 cm.  
Pusapaļu dušas paliktņu rādiuss ir R500".

# Dušas paliktņi Kaskada

Uzticami un pieejami paliktņi ikvienam



## Dzilāks paliktņis

9 cm dziļš paliktņis, lai mazgāties būtu ērti.  
Raksturīgs kaskādes tipa virsmas zīmējums.

## Antibac®

Īpaši aizsargāta pret baktērijām un pelējuma augšanu  
un vairošanos.

## Universāls

Šos akrila dušas paliktņus var uzstādīt uz grīdas, montāžai var  
izmantot kājiņas vai tos var montēt dziļākos grīdas slāņos.  
EX variants paredzēts apdarei ar flīzēm.

**Ronda**  
80, 90



LA

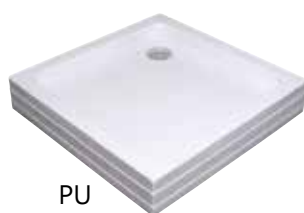
TIPS LA iek montēts uz universāla balsta vai iebūvēts grīdā

TIPS EX paredzēts aplīmēšanai ar flīzēm



PU

**Angela**  
80, 90



PU

TIPS PU ar paneli

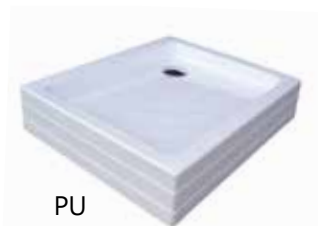
**Aneta**  
75 x 90



LA



EX

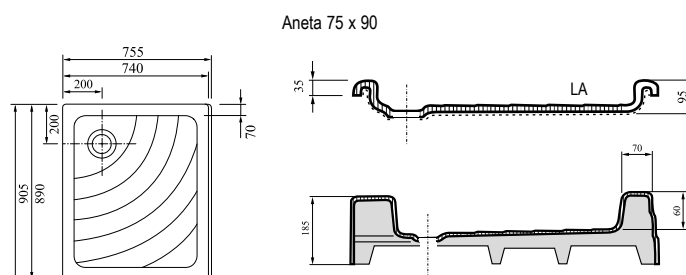
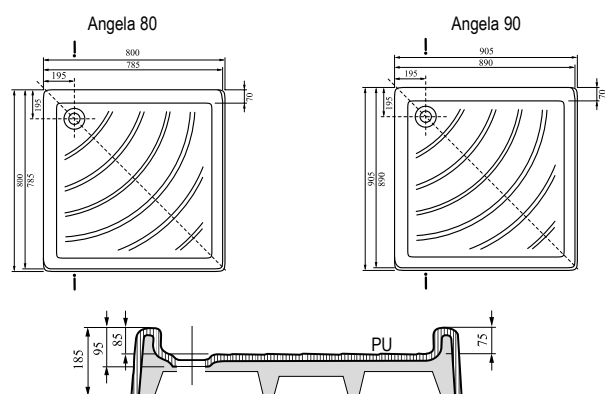
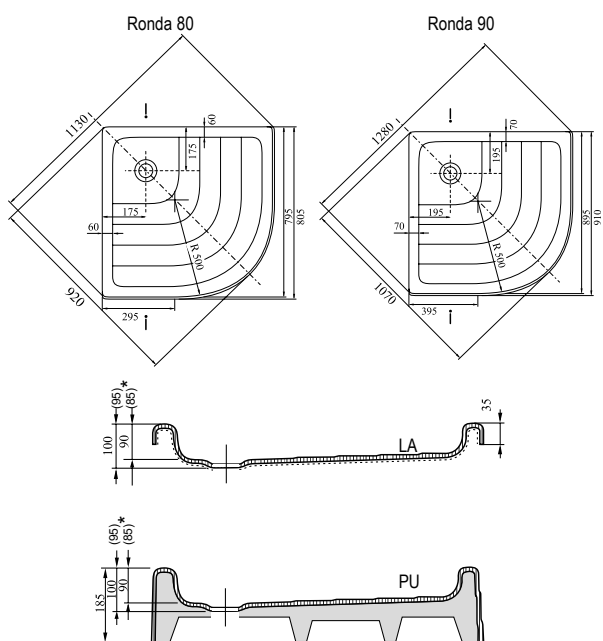


PU

| Kods:      | Nosaukums<br>Kaskada                | Cena |
|------------|-------------------------------------|------|
| A204001120 | Paliktņis RONDA-80 PU-R balts       | 199  |
| A207001120 | Paliktņis RONDA-90 PU-R balts       | 229  |
| A214001220 | Paliktņis RONDA-80 LA-R balts       | 199  |
| A217001220 | Paliktņis RONDA-90 LA-R balts       | 239  |
| Kods:      | Balsts paliktņiem LA                | Cena |
| B2F0000001 | Universālās kājas 600 panelim LA-80 | 28   |
| B2F0000002 | Universālās kājas 650 panelim LA-90 | 29   |

| Kods:      | Nosaukums<br>Kaskada                | Cena |
|------------|-------------------------------------|------|
| A004401120 | Paliktņis ANGELA-80 PU-R balts      | 195  |
| A007701120 | Paliktņis ANGELA-90 PU-R balts      | 229  |
| Kods:      | Balsts paliktņiem LA                | Cena |
| B2F0000001 | Universālās kājas 600 panelim LA-80 | 28   |
| B2F0000002 | Universālās kājas 650 panelim LA-90 | 29   |

| Kods:      | Nosaukums<br>Kaskada                | Cena |
|------------|-------------------------------------|------|
| A003701120 | Paliktņis ANETA 75x90 PU balts      | 219  |
| A003701220 | Paliktņis ANETA 75x90 LA balts      | 229  |
| A003701320 | Paliktņis ANETA 75x90 EX balts      | 229  |
| Kods:      | Balsts paliktņiem LA                | Cena |
| B2F0000002 | Universālās kājas 650 panelim LA-90 | 29   |



Cenas norādītas EUR ar PVN  
Pusapaļu dušas paliktņu rādiuss ir R500".

# Dušas paliktņu piederumi

## Paliktņu sifoni

### **Liela caurlaidība**

Sifona diametrs – 90 mm, tas nodrošina minimālo 30 l minūtē caurplūdi. Piemērots arī dušas kabīnēm ar hidromasāžas paneli.

### **Vienkārši tīrīt**

Visi dušu paliktņu sifoni tīrāmi, atverot augšējo vāciņu, tāpat arī piemēroti stacionāri uzstādītiem dušas paliktņiem.

### **Izvēles iespēja**

Sifoni atšķiras ne tikai ar izmantotajiem materiāliem, bet arī ar formu.



### Basic

3  
3 GADI  
SIFONA  
GARANTĪJA



Sifons ar nerūsējošā tērauda režģi  
Kods: X01308

Cena: 13.50

### Standard

3  
3 GADI  
SIFONA  
GARANTĪJA



Sifons ar hromētas plastmasas vāciņu  
Kods: X01314

Cena: 18.90

### Professional

3  
3 GADI  
SIFONA  
GARANTĪJA



Sifons ar hromētu metāla vāciņu  
Kods: X01309

Cena: 25.90

### Professional melns

3  
3 GADI  
SIFONA  
GARANTĪJA



Kods: X01749

Cena: 65

### Sifons Sabina

3  
3 GADI  
SIFONA  
GARANTĪJA



Projektēts mazai vannai Sabina, kuras sifona un pārplūdes mehānisma atvere ir Ø 52 mm. Kanalizācija tiek novadīta, izmantojot sistēmu ClickClack (nospiežot sifonu, notekūdeņu plūsma tiek aizvērta, atkārtoti nospiežot – atvērta).

Kods: X01315  
Cena: 39

### Sifonu redukcija 40/50



Samazina izmēru atšķirības starp sifona un izplūdes caurulēm.  
Kods: X01304

Cena: 3.19

## Silikona hermētiķis RAVAK Professional - 310 ml

Pateicoties īpašajai RAVAK formulai, kas iegūta daudzu gadu testēšanas rezultātā, mēs saviem klientiem varam piedāvāt silikonu, kas lieliski savieno dažādus apdares materiālus un materiālus, ko izmanto dušas kabīņu, vannu paliktņu un vannu ražošanā.

RAVAK silikons fiksējas ar stiklu, akrilu, ekstrudētu polistirolu, alumīniju, laku un dažādiem citiem apdares materiāliem.

RAVAK Professional silikona hermētiķis tiek ražots divās krāsās - baltā un bezkrāsainā (caurspīdīgā).

Kods: X01200 / X01201

**RAVAK Professional silikons jāizmanto, lai nodrošinātu dušas kabīnes, vannas vai dušas paliktņa hermētiskumu.**

Lai nodrošinātu dušas paliktņa hermētiskumu, jums būs nepieciešama viena lielā silikona tūbiņa (310 ml).

Cena: 10.99

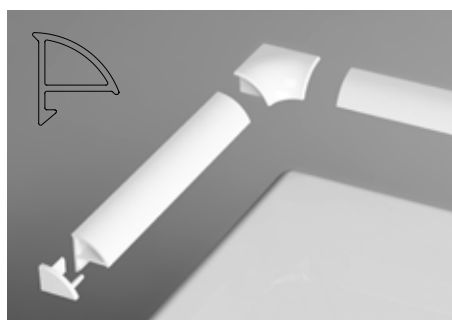


# Apdares lentes



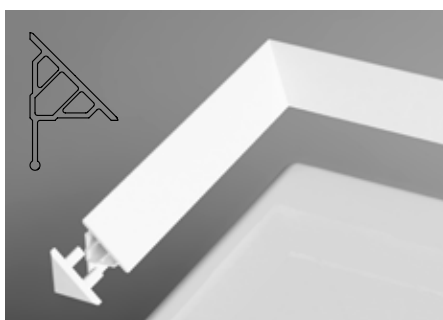
## Apdares lentes

Apdares lentes, izmanto, lai noblīvētu spraugas starp sienu un dušas paliktņi. Tās izskatās ne tikai dekoratīvi, bet arī ir praktiskas: nemaina krāsu, turklāt spraugās neuzkrājas netīrumi. Apdares lentes krāsa ideāli sader ar dušas paliktņa krāsu. Pieejamas 1100 un 2000 mm garumā un 6, 10 un 11 mm platumā lentes ir piemērotas visiem dušas paliktņiem.



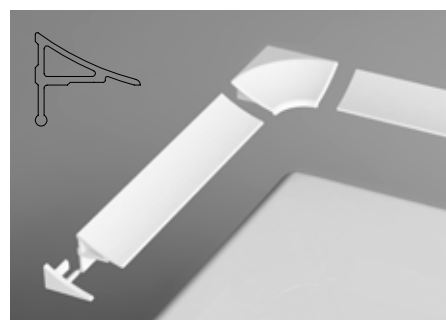
### Apdares lente 6

- aizpilda līdz 6 mm lielu starpu
- var pielāgot komplektu, kas sastāv no: 2 apdares lenti stūrišiem; 2 savienojuma stūrišiem



### Apdares lente 10

- aizpilda līdz 10 mm lielu starpu
- var pielāgot stūrišus (galos)
- Taisnu leņķi veido, lenti nogriežot 45° lielā leņķī



### Apdares lente 11

- aizpilda līdz 11 mm lielu starpu
- var pielāgot komplektu, kas sastāv no: 2 apdares lenti stūrišiem; 2 savienojuma stūrišiem

| Kods:       | Apdares lentes                            | Cena |
|-------------|---|------|
| XB441100001 | Apdares lente 6/1100 balts                | 3,99 |
| XB442000001 | Apdares lente 6/2000 balta                | 8,99 |
| B440000001  | Apdares lentes 6 stūrišu komplekts, balts | 4,69 |

| Kods:       | Apdares lentes                    | Cena |
|-------------|-----------------------------------|------|
| XB451100001 | Apdares lente 10/1100 balts       | 5,49 |
| XB452000001 | Apdares lente 10/2000 balts       | 9,99 |
| XB430001001 | Apdares lentes 10 stūrišis, balts | 1    |

| Kods:       | Apdares lentes                             | Cena |
|-------------|--|------|
| XB461100001 | Apdares lente 11/1100 balts                | 4,99 |
| XB462000001 | Apdares lente 11/2000 balts                | 8,49 |
| B460000001  | Apdares lentes 11 stūrišu komplekts, balts | 4,99 |

## Ieteicams paliktņu blīvēšanas līdzeklis

Slikti noblīvētas šuves dēļ starp paliktņi un sienu var rasties pelējums, tāpēc tā pienācīgi jānoblīvē. Starp starp paliktņi un sienu var iestrādāt josliņu, kas tiešām izskatīsies profesionāli.

Apdares lente

Silikona hermētiķis RAVAK

Līmlente

Paliktņis



## Universālais montāžas komplekts

Montāžas komplekts paredzēts paliktņa blīvēšanai, kas tiek uzstādīts jau ar keramiskām flīzēm aplīmētā vannas istabā. Dušas paliktņis viegli un glīti savienojams ar vannas istabas sienām. Nestiprinot pie sienu virsmas, tiek panākts vizuāli pilnīgs dušas paliktņa un sienas savienojums.

### Universālais montāžas komplekts sastāv no:

Silikona tepes RAVAK Professional (310 ml), balta  
Līmlentes, 2200 mm garums  
Apdares lentes, 6/1200 mm (2 gb.)  
Apdares lentes stūrīšiem (2 gb.)  
Kods: A000000004



Cena: 22.90

## Dušas paliktņu LA kājiņas (universāls balsts)

Universālās Base kājas ir paredzētas visu tipu LA paliktņiem (izņemot Sabina), tas atvieglo dušas paliktņa līmeņa izlīdzināšanu. Tādā veidā uzstādītu dušas paliktņi var viegli nostiprināt un pārklāt ar flīzēm.

Universālās Base kājas sastāv no diviem metāla stieņiem (600, 650 vai 750 mm – atkarībā no dušas paliktņa izmēra) un četrām regulējamām kājiņām.



Cena no: 28

## Dušas paliktņu GALAXY Pro kājiņas

Lietos paliktņus – Galaxy Pro, Galaxy Pro 10°, Galaxy Pro Flat un Galaxy Pro Chrome var uzstādīt tieši grīdā, neizmantojot kājas.

Ja mēs vēlamies dušas paliktņi novietot uz kājiņām, iesakām izmantot Base Galaxy Pro kājiņu komplektu, kas sastāv no 5 gab. kājiņu un uzlikt uz jau izliktām grīdas flīzēm.



Cena: 17

| Kods:        | Kājiņas  | Cena |
|--------------|--|------|
| B2F0000001   | Universāls balsts 600 zem paliktņa LA 80 cm + Aneta 75 x 90 LA | 28   |
| B2F0000002   | Universāls balsts 650 zem paliktņa LA 90 cm                    | 29   |
| B2F0000003   | Universāls balsts 750 zem paliktņa LA 100 cm                   | 30   |
| XB2J0000000N | Base Galaxy Pro zem paliktņa Galaxy Pro                        | 17   |

# Dušanas kanāli

Izceļ grīdu un sienu flīžu skaistumu



# Nerūsējoša tērauda dušas kanāls, montējams pie sienas

## Chrome



## Runway



- Trīs veidi - 10°, Chrome, Runway
- Restes un notekas ir izgatavotas no augstas kvalitātes nerūsējošā tērauda ar īpašu apstrādi, kas novērš netīrumu pielipšanu.
- noteces un sifona tīrīšana ir ļoti vienkārša
- ūdens izplūde – 60 l/min
- ir dubulta smaku aizture
- smaku aiztures barjeras augstums – 50 mm
- ātra un precīza teknes instalācija



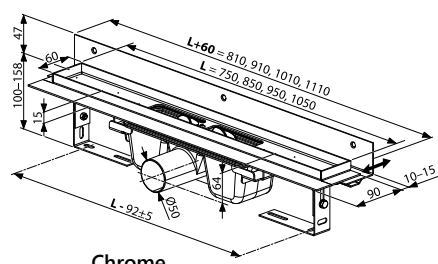
KONCEPCIJAS

25

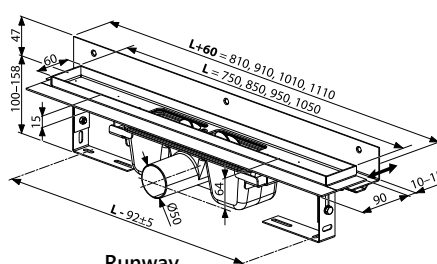
25 GADU  
GARANTĪJA  
DUŠAS  
KANĀLIEM

Sienas notekcaurulei ir īpašs sienas profils " L ", kas ļauj izmantot dažāda biezuma sienu biezumu. Pielāgojamība ir līdz 12 mm.

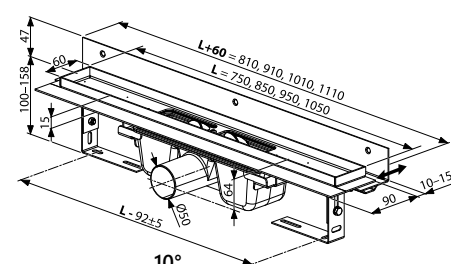
| Kods:  | Nosaukums                                | Iebūvēšanas<br>augstums (mm) | Min. kabines izmērs<br>(mm) | Cena |
|--------|--|------------------------------|-----------------------------|------|
| X01624 | RAVAK Chrome 750 - nerūsējošais tērauds  |                              | 900                         | 379  |
| X01627 | RAVAK Chrome 850 - nerūsējošais tērauds  |                              | 1000                        | 399  |
| X01630 | RAVAK Chrome 950 - nerūsējošais tērauds  | 100                          | 1100                        | 419  |
| X01633 | RAVAK Chrome 1050 - nerūsējošais tērauds |                              | 1200                        | 439  |
| X01625 | RAVAK Runway 750 - nerūsējošais tērauds  |                              | 900                         | 379  |
| X01628 | RAVAK Runway 850 - nerūsējošais tērauds  |                              | 1000                        | 399  |
| X01631 | RAVAK Runway 950 - nerūsējošais tērauds  | 100                          | 1100                        | 419  |
| X01634 | RAVAK Runway 1050 - nerūsējošais tērauds |                              | 1200                        | 439  |
| X01626 | RAVAK 10° 750 - nerūsējošais tērauds     |                              | 900                         | 379  |
| X01629 | RAVAK 10° 850 - nerūsējošais tērauds     |                              | 1000                        | 399  |
| X01632 | RAVAK 10° 950 - nerūsējošais tērauds     | 100                          | 1100                        | 419  |
| X01635 | RAVAK 10° 1050 - nerūsējošais tērauds    |                              | 1200                        | 439  |



Chrome



Runway

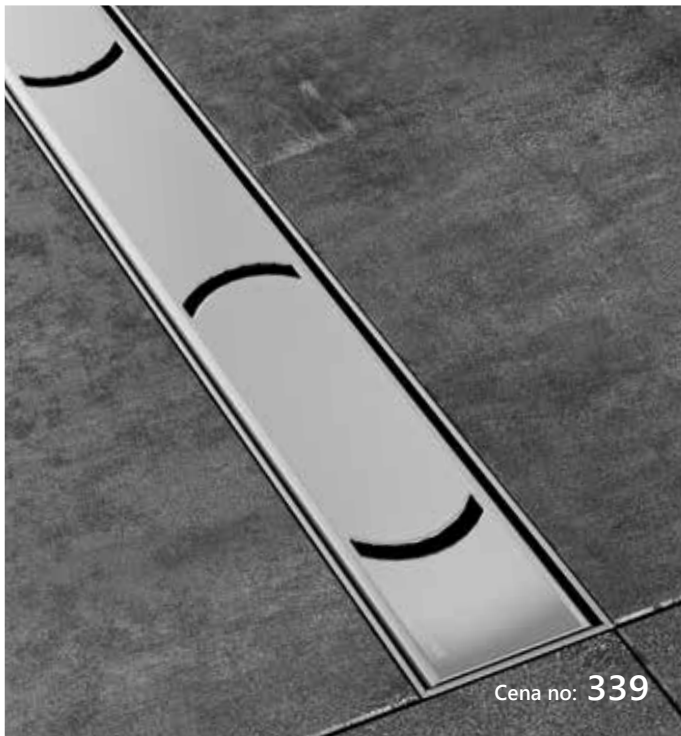


10°

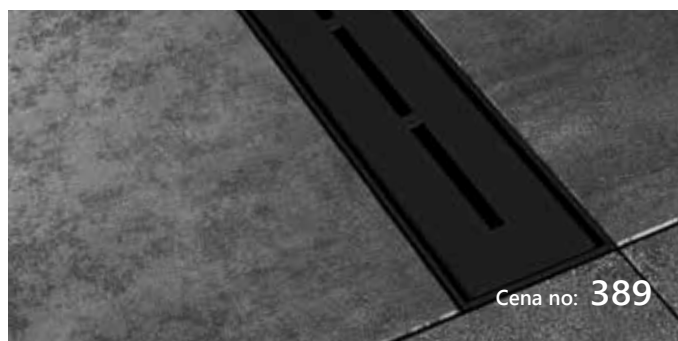
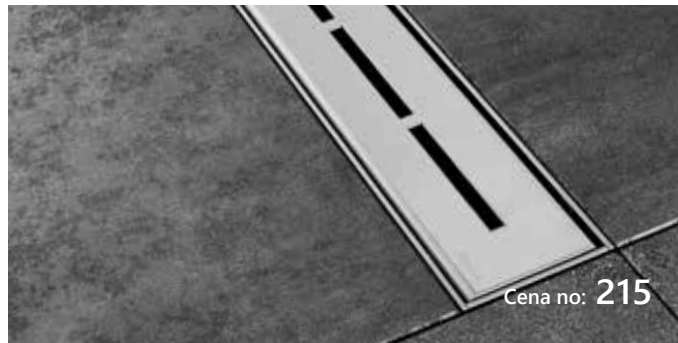
Cenas norādītas EUR ar PVN

# Nerūsējoša tērauda dušas kanāli

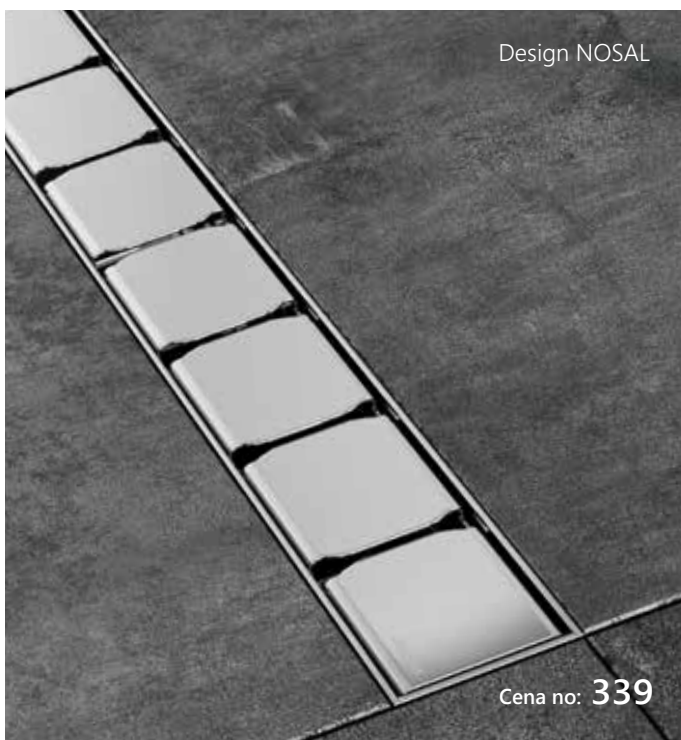
## Chrome



## Runway



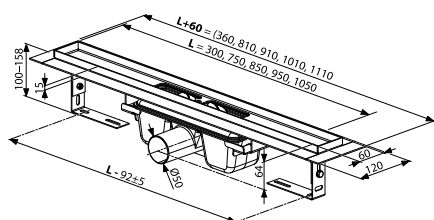
## 10°



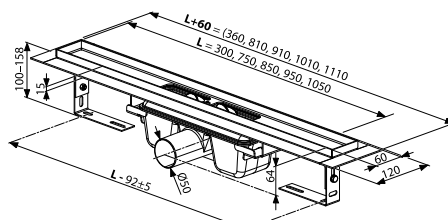
- Trīs veidi - **10°, Chrome, Runway**
- Restes un notekas ir izgatavotas no augstas kvalitātes nerūsējošā tērauda ar īpašu apstrādi, kas novērš netīrumu pielipšanu.
- noteces un sifona tīrīšana ir ļoti vienkārša
- ūdens izplūde – 60 l/min
- ir dubulta smaku aizture
- smaku aiztures barjeras augstums – 50 mm
- ātra un precīza teknes instalācija



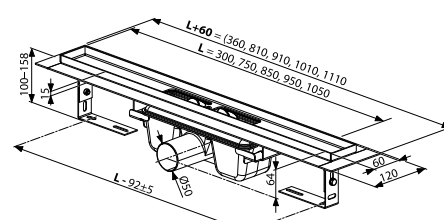
| Kods:  | Nosaukums   | Iebūvēšanas augstums (mm) | Min. kabines izmērs (mm) | Cena |
|--------|---|---------------------------|--------------------------|------|
| X01621 | Dušas noteces traps RAVAK Chrome 750 - nerūsējošais tērauds |                           | 900                      | 339  |
| X01427 | Dušas kanāls RAVAK Chrome 850 - nerūsējošais tērauds        | 100                       | 1000                     | 335  |
| X01428 | Dušas kanāls RAVAK Chrome 950 - nerūsējošais tērauds        |                           | 1100                     | 349  |
| X01429 | Dušas kanāls RAVAK Chrome 1050 - nerūsējošais tērauds       |                           | 1200                     | 365  |
| X01418 | Dušas kanāls RAVAK Runway - 300 nerūsējošais tērauds        |                           | -                        | 215  |
| X01622 | Dušas noteces traps RAVAK Runway 750 - nerūsējošais tērauds |                           | 900                      | 339  |
| X01750 | Dušas kanāls OZ RAVAK Runway 750 - melns                    |                           | 900                      | 389  |
| X01388 | Dušas kanāls RAVAK Runway 850 - nerūsējošais tērauds        | 100                       | 1000                     | 329  |
| X01751 | Dušas kanāls OZ RAVAK Runway 850 - melns                    |                           | 1000                     | 399  |
| X01390 | Dušas kanāls RAVAK Runway - 950 nerūsējošais tērauds        |                           | 1100                     | 349  |
| X01392 | Dušas kanāls RAVAK Runway - 1050 nerūsējošais tērauds       |                           | 1200                     | 369  |
| X01623 | Dušas noteces traps RAVAK 10° 750 - nerūsējošais tērauds    |                           | 900                      | 339  |
| X01576 | Dušas noteces traps RAVAK 10° 850 - nerūsējošais tērauds    | 100                       | 1000                     | 329  |
| X01577 | Dušas noteces traps RAVAK 10° 950 - nerūsējošais tērauds    |                           | 1100                     | 349  |
| X01578 | Dušas noteces traps RAVAK 10° 1050 - nerūsējošais tērauds   |                           | 1200                     | 369  |



Chrome

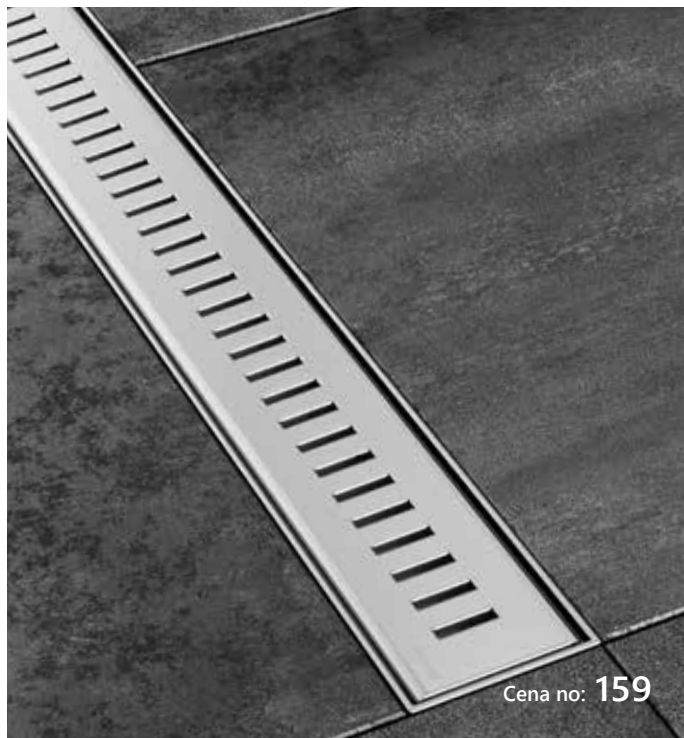


Runway



10°

## Zebra



## SN501



### Plastmasas rene ar nerūsējošā tērauda režģi Zebra

- pateicoties zemam augstumam, piemērota uzstādīšanai rekonstruējot vannas istabu
- renes tīrīšana ir īpaši vienkārša
- ūdens izplūde – 30 l/min
- kombinēta smaku barjera, augstums - 28 mm
- zems iebūvēšanas augstums – 75 mm
- plastmasa noturīga pret ķīmikāliju iedarbību

### Plastmasas rene ar nerūsējošā tērauda režģi SN501

- piemērota uzstādīšanai arī vannas istabās un tehniskajās telpās
- režģis izgatavots no kvalitatīva nerūsējošā tērauda
- ūdens izplūde – 37 l/min
- kombinēta smaku barjera, augstums - 30 mm
- Divu līmeņu nerūsējoša tērauda izolācija

6/3\*

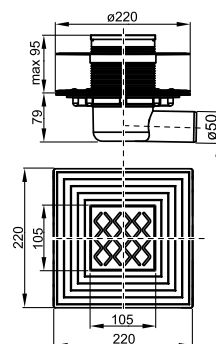
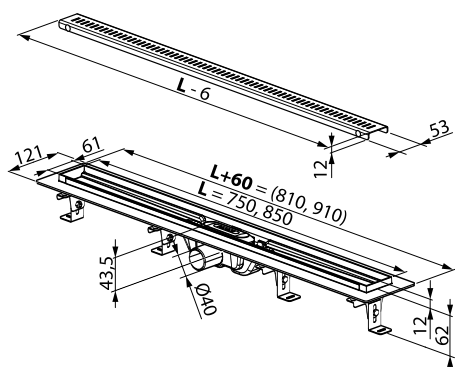
6/3\* GADA  
GARANTĪJA UZ  
PLASTMASAS  
NOTEKAM.

| Kods:  | Nosaukums                                | Iebūvēšanas augstums (mm) | Min. kabīnes izmērs (mm) | Cena |
|--------|--|---------------------------|--------------------------|------|
| X01433 | Dušas kanāls RAVAK Zebra 750 - plastmasa | 75                        | 900                      | 159  |
| X01434 | Dušas kanāls RAVAK Zebra 850 - plastmasa | 75                        | 1000                     | 179  |

6/3\*

3 GADI  
GARANTĪJA  
RESTĪTĒM

| Kods:  | Nosaukums  | Min. iebūvēšanas augstums (mm) | Cena |
|--------|--|--------------------------------|------|
| X01435 | Dušas kanāls Snake SN105x105/50 - plastmasa        | 104                            | 39   |
| X01572 | Pašlīmējošā kanalizācijas hidroizolācija (300x300) | -                              | 17   |



Cenas norādītas EUR ar PVN (/ \* nomaināmas produkta daļas)

A high-angle photograph of a woman with her hair in a bun, relaxing in a white bathtub filled with bubbles. The scene is set in a minimalist bathroom with light-colored walls and a white floor.

# Vannas

## Skaistuma, lietderības un unikalitātes apvienojums

"Katrs no mūsu dizaineriem Jums piedāvās savu stāstu, moto vai ideju, uz kura pamata veidots modelis un ar to saistīto pievienoto vērtību.

Plašajā piedāvājumā atradīsiet gan īpašas mazas vannas vietas ekonomijai, gan asimetriskas, kur var arī ērti nomazgāties dušā, gan arī pārbaudītas klasiskās vannas un brīvtāvošās vannas.

Lielākā daļa no tām ir daļa no konceptuāla vannas istabas risinājuma. Vannas var aprīkot ar vannas sienīnām un durvīm, tāpēc arī ērta dušas baudīšana ir iespējama.

Izvēloties pareizo vannu ar sienīņu, jūs izveidosiet plašu dušas telpu."





# Vannas

Varbūt vēlaties brīvi stāvošu kvadrātveida vai stūra vannu, lai būtu pietiekami daudz vietas lietu novietošanai, vai mazākām vannas istabām piemērotu vannu, bet varbūt vannu, kas paredzēta diviem?

**Ypsilon** 180 x 80 skat. lpp. 158



**Ypsilon Wall** 178 x 86 skat. lpp. 160

jaunums



**Solo** 178 x 80 skat. lpp. 162



**Freedom O** 169 x 80 skat. lpp. 164



**Freedom W a W melns** 166 x 80 skat. lpp. 166 - 168



**City un City Slim** 180 x 80 skat. lpp. 170 - 172



**Formy 01 un Formy 01 Slim** 180 x 80, 170 x 75 skat. lpp. 174 - 176



**Formy 02 un Formy 02 Slim** 180 x 80 skat. lpp. 178 - 180



**10°** 170 x 75 skat. lpp. 182



**Campanula II** 180 x 80, 170 x 75 skat. lpp. 184



**Chrome un Chrome Slim** 170 x 75, 160 / 150 x 70 skat. lpp. 186 - 188



**Classic II** 170 / 160 / 150 / 140 / 120 x 70 skat. lpp. 190



jaunums

**Vanda II** 170 / 160 / 150 x 70 skat. lpp. 192



**NewDay** 150 x 150, 140 x 140 skat. lpp. 194



**Gentiana** 150 x 150, 140 x 140 skat. lpp. 196



**LoveStory II** 196 x 139 skat. lpp. 198



**10°** 170 x 100, 160 x 95 skat. lpp. 200



**Chrome** 170 / 160 x 105 skat. lpp. 202



**Rosa II** 170 / 160 / 150 x 105 skat. lpp. 204



**Rosa 95** 160 / 150 x 95 skat. lpp. 206



**Rosa I** 160 / 150 / 140 x 105 skat. lpp. 208



**Avocado** 160 / 150 x 75 skat. lpp. 210



**BeHappy II** 170 / 160 / 150 x 75 skat. lpp. 212

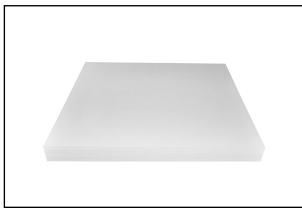


**Asymmetric** 170 x 110, 160 x 105, 150 x 100 skat. lpp. 214

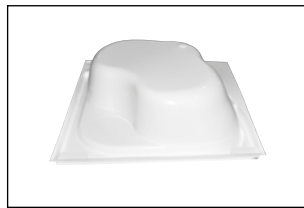


# Ne tikai vanna

## Akrila vannu ražošana



**Akrila loksne** (PMMA) Mēs netaupām uz materiāliem un izmantojam tikai augstākās kvalitātes akrila loksnes.



**Akrila lējums**  
Mēs izmantojam vertikālo punktveida uzsildīšanas tehnoloģiju, ar kuras palīdzību var iegūt optimālāko vannas sienu biezumu.



**Izstrādājuma montāža**  
Nostiprināšana ar stikla šķiedras laminātu.



**Jauna vanna**  
Augstākās kvalitātes vanna santehnikas tirgū.

## Kādēļ akrils?

Pēc akrila lokšņu ražošanas metodes, mūsdienās visizplatītākā materiāla vannu izgatavošanai, izšķir divu veidu akrilātu – ekstrudēto un lieto. Lai gan tie ir ķīmiski identiski materiāli (polimetilmetakrilāts – PMMA), svarīgi ir kā tiek ražots materiāls, kas pēc tam tiek izmantots vannas istabā.

Ekstrudēts akrilāts tiek ražots velkot, tāpēc tā īpašības tiek saglabātas tikai vienā virzienā. Dažkārt tiek izmantots vēl plānāks ekstrudēta akrilāta slānis kombinācijā ar ABS plastmasas plāksni. Vannām, kas izgatavotas no šī materiāla, ir vissliktākās kvalitātes īpašības, uzstādot vannas istabā, tās laika gaitā var saplaisāt.

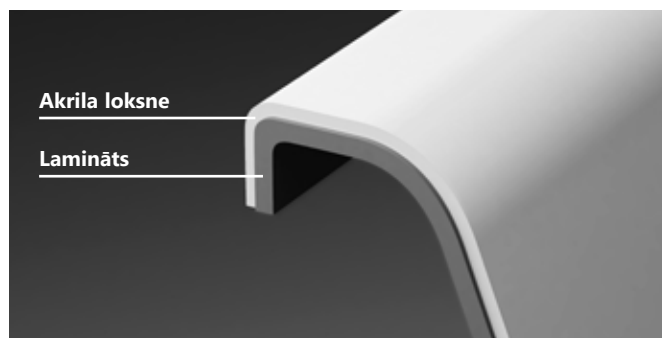
Lieto akrilātu lej sagatavotās veidnēs un tādejādi plāksne saglabā savas fizikālās īpašības visos virzienos. Lietais akrilāts tāpēc ir ievērojami labāks un sniedz labāku garantiju, ka izstrādājums ilgstoši saglabās vēlamu formu, nelocīsies un neplaisās. Tāpēc lietais akrilāts ir dārgāks nekā ekstrudētais.




**Šo īpašību dēļ lieto akrilu viennozīmīgi izvēlas arī uzņēmums RAVAK, tādēļ vannām varam nodrošināt mūža garantiju.**



## Stiprināšana ar laminātu ir bieži izmantota tehnoloģija. Uz akrila formas izsmidzina poliestera sveķu un stikla šķiedras maisījumu.

Šo komponentu proporcijas un smidzināšanu skaitu katrai vannai atsevišķi nosaka ar datora palīdzību. Pēc tam izstrādājums ar izsmidzināto slāni nonāk tuneļa veida krāsnī "žāvēšanai", šajā procesā precīzi jāievēro tehnoloģiskās prasības. Lamināta priekšrocība ir izstrādājuma izturība un cietība par pieņemamu cenu.



-  - vannas malā iestrādāts maisītājs (ūdenskritums)
-  - vannas maisītājs, iemontēts grīdā
-  - sienas vai zemapmetuma maisītājs



Design NOSAL

# Ypsilon

Jauna romantikas forma





### Maiga ģeometrija

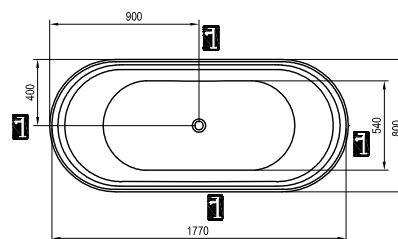
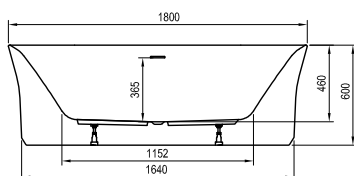
Dizaineris radījis vannu ar maigām plūklinijām un romantikas pieskaņu. Vannas mūsdienīgā forma nodrošina komfortu un estētisku baudījumu.

### Brīvība un komforts

Plecu zonā malas viegli paplašinās uz sāniem un tādējādi veicina ērtu roku nolikšanu, krūšu atvēršanu un kakla un galvas relaksāciju. Komforts, guļot Ypsilon vannā, apvienojumā ar siltās vannas efektiem dod ķermenim unikālu brīvības sajūtu.

Cena 1999 Eur.

#### Ypsilon 180 x 80



|         |       |                          |
|---------|-------|--------------------------|
| 270l    | 55kg  | 10                       |
| TILPUMS | SVARS | 10 GADU GARANTĪJA VANNĀM |

| Kods:      | VANNA   | Cena |
|------------|---|------|
| XC00100026 | Vanna YPSILON 1800x800 sniegbalta, brīvistāvoša       | 1999 |
| XC00100034 | Vanna YPSILON 1800x800 sniegbalta/melna, brīvistāvoša | 2199 |



Brīvi stāvošs grīdas jaucejkrāns, sk. 384.

Visa instalācija (notekcaurule un ūdens padeve grīdas maisītājam) ir jāierīko grīdā.  
Vannas noplūdes komplekts (t.i., pārplūde, sifona noplūde, sifons, sistēma pret smaku) un balsts (kājiņas) ir iekļauti komplektā. Ypsilon vannu nevar papildināt ar vannas sienu  
Cenas norādītas EUR ar PVN

jaunums

Design NOSAL

# Ypsilon Wall

Jauna romantikas forma







### Viss nepieciešamais pa rokami

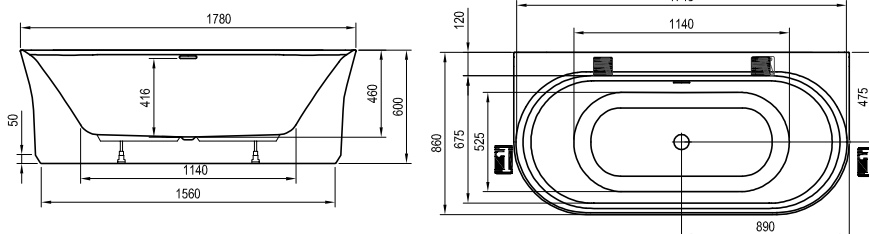
Izjustas vannas ārējās līnijas romantiskā pieskaņā dabiski turpinās ar uzglabāšanas vietu pie sienas. Jūsu iecienītākie aksesuāri ērtai atpūtai būs pa rokami.

### Brīvība un komforts

Plecu zonā malas viegli paplašinās uz sāniem un tādējādi veicina ērtu roku nolikšanu, krūšu atvēršanu un kakla un galvas relaksāciju. Komforts, guļot Ypsilon vannā, apvienojumā ar siltās vannas efektiem dod ķermenim unikālu brīvības sajūtu.

Cena 1999 Eur.

#### Ypsilon Wall 178 x 86



|         |       |                          |
|---------|-------|--------------------------|
| 245l    | 52kg  | 10                       |
| TILPUMS | SVARS | 10 GADU GARANTĪJA VANNĀM |

| Kods:      | VANNA  | Cena |
|------------|--|------|
| XC00100028 | Vanna Ypsilon Wall 1780x860 sniegbalta, brīvēstāvoša       | 1999 |
| XC00100035 | Vanna YPSILON Wall 1780x860 sniegbalta/melna, brīvēstāvoša | 2199 |



Visa instalācija (notekcaurule un ūdens padeve grīdas maisītajam) ir jāierīko grīdā.  
Vannas noplūdes komplekts (t.i., pārplūde, sifona noplūde, sifons, sistēma pret smaku) un balsts (kājiņas) ir iekļauti komplektā. Ypsilon vannu nevar papildināt ar vannas sienu  
Cenas norādītas EUR ar PVN

Design NOSAL



# Solo

Solo tīrām formām



### Unikāls dizains

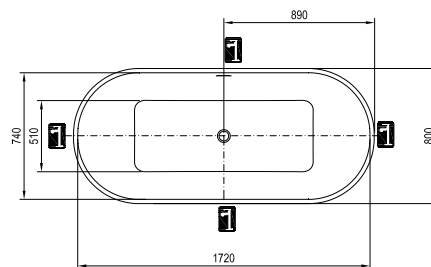
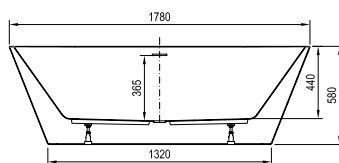
Ekskluzīva divu ģeometrisku pamatformu kombinācija rada harmonisku veselumu. Taisnstūrveida pamatne nodrošina vannas vizuālo stabilitāti, ovāla augšēja virsma pastiprina miera un atpūtas sajūtu.

### Dabīgs elements

Uzmanība tiek pievērsta ar minimāli izpausmi un neatkarību telpā. Ideāli būs piemērots arī mierīgai divu cilvēku vienlaicīgi atpūtai.

Cena 1999 Eur.

**Solo**  
178 x 80



| Kods:      | VANNA  | Cena |
|------------|--|------|
| XC00100025 | Vanna SOLO 1780x800 sniegbalta, brīvēstāvoša       | 1999 |
| XC00100036 | Vanna SOLO 1780x800 sniegbalta/melna, brīvēstāvoša | 2199 |

Solo vannai mēs piedāvājam ūdens maisītāju, kas tiek montēts grīdā skat. lpp. 384



Izlietne Solo skat. lpp. 250.

Visa instalācija (notekcaurule un ūdens padeve grīdas maisītajam) ir jāierīko grīdā. Vannas noplūdes komplekts (t.i., pārplūde, sifona noplūde, sifons, sistēma pret smaku) un balsts (kājiņas) ir iekļauti komplektā. Vannu Solo nevar papildināt ar vannas sienīņu. Cenas norādītas EUR ar PVN



# Freedom O

Brīvība ir prāta stāvoklis



### Jūs diktējat noteikumus

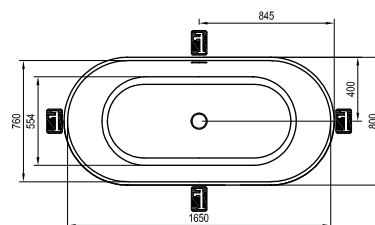
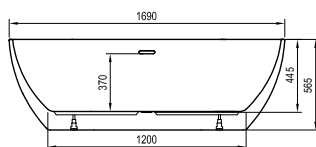
"Novietojiet vannu tur, kur tā nepieciešama, un izvēlieties vannas pusi, no kuras paveras labāks skats. Neierobežojiet sevi, atpūties."

### Dabiskums

Graciozas, izliektas līnijas bez asām malām un stūriem. Ovālas formas vanna jūs maigi apskaus un palīdzēs dabiski relaksēties.

Cena 1999 Eur.

**Freedom O**  
169 x 80



|         |       |                          |
|---------|-------|--------------------------|
| 285 l   | 47 kg | 10                       |
| TILPUMS | SVARS | 10 GADU GARANTĪJA VANNĀM |

| Kods:      | VANNA  | Cena |
|------------|--|------|
| XC00100020 | Vanna FREEDOM O 169x80 brīvistāvoša, sniegbalta          | 1999 |
| XC00100032 | Vanna FREEDOM O 1690x800 sniegbalta /melna, brīvistāvoša | 2199 |



Grīdas vannas maisītājs  
FM 080.00

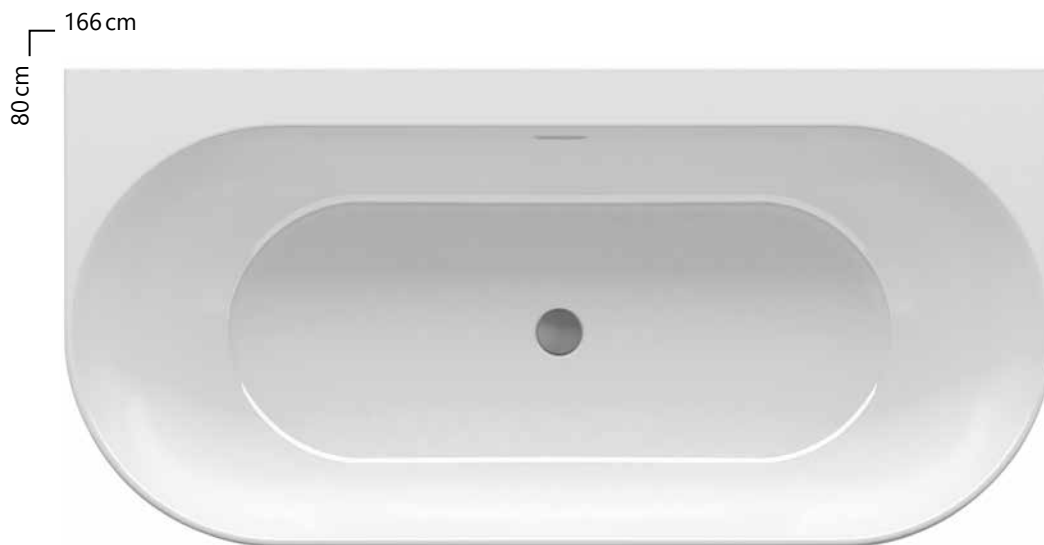
Grīdas vannas maisītāji skat. lpp. 384.

Visa instalācija (notekcaurule un ūdens padeve grīdas maisītājam) ir jāierīko grīdā. Vannas noplūdes komplekts (t.i., pārplūde, sifona noplūde, sifons, sistēma pret smaku) un balsts (kājiņas) ir iekļauti komplektā. Vannas sienīņa vannai Freedom O netiek uzstādīta. Cenas norādītas EUR ar PVN



# Freedom W

Viegli dominē vannas istabā



### Piestiprināms pie sienas

Vanna Freedom W ir viegli uzstādāmu un klasisku vannu apvienojums vienā, apvienojot visas šo risinājumu priekšrocības. Vannas izsmalcinātais skaistums un maigās līnijas aicina Jūs relaksēties un izbaudīt laiku, ko Jūs pavadāt vannojoties. Plato vannas sienas malu var izmantot vannas piederumu salikšanai, tādēļ viss, kas Jums vannā būs nepieciešams, būs turpat pa rokai.

### Radīts vannošānās priekiem

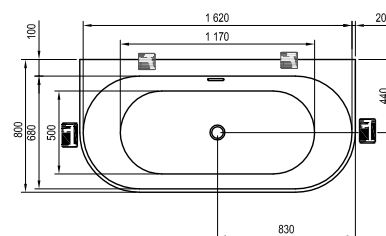
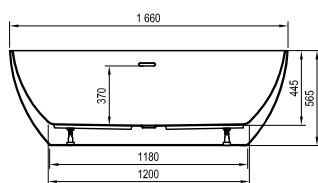
Vannas dizains izstrādāts tā, lai jums nevajadzētu domāt par vannas papildu apdari. Noapaļotā izsmalcināti plānā vannas priekšējā mala lieliski iederēsies jebkura stila vannas istabā.

Cena 1999 Eur.

#### Freedom W 166 x 80



|         |       |                          |
|---------|-------|--------------------------|
| 260l    | 45 kg | 10                       |
| TILPUMS | SVARS | 10 GADU GARANTĪJA VANNĀM |



| Kods:      | VANNA   | Cena |
|------------|---|------|
| XC00100024 | Vanna FREEDOM W 1660x800 sniegbalta, brīvtāvoša       | 1999 |
| XC00100033 | Vanna FREEDOM W 1660x800 sniegbalta/melna, brīvtāvoša | 2199 |



Vannas Freedom W uzpildīšanai mēs iesakām CR 025.00 ūdenskrituma maisītāju skat. lpp. 386.

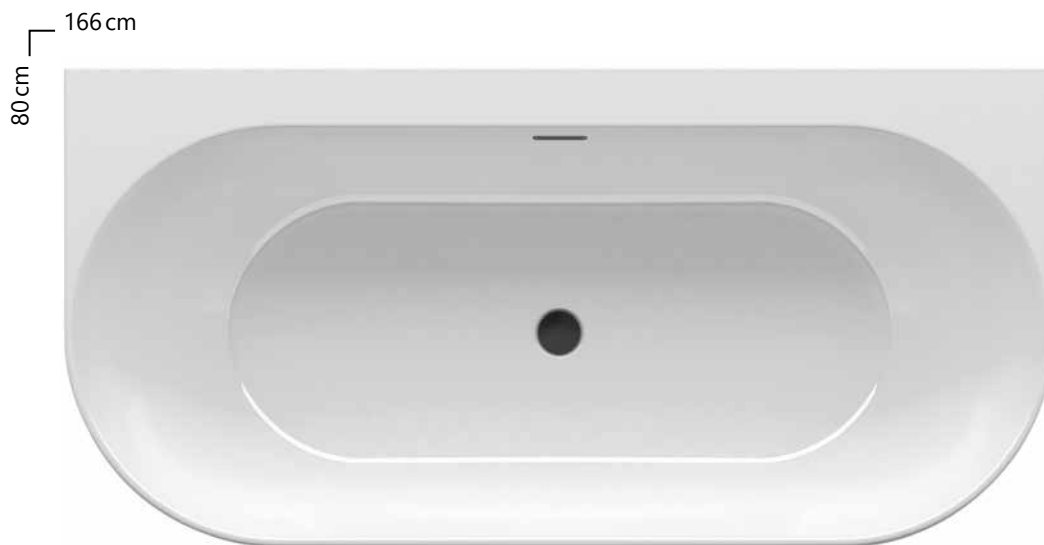
Vannas noplūdes komplekts (t.i., pārplūde, sifona noplūde, sifons, sistēma pret smaku) un balsts (kājiņas) ir iekļauti komplektā. Vannas sieniņa vannas Freedom W gadījumā nav iespējama. Cenas norādītas EUR ar PVN

# Freedom W

Melna pārle vannas istabas dekorēšanai







### Piestiprināms pie sienas

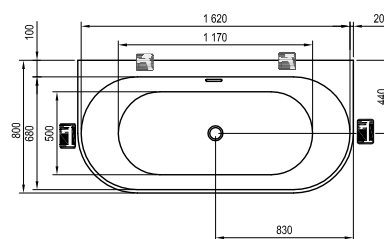
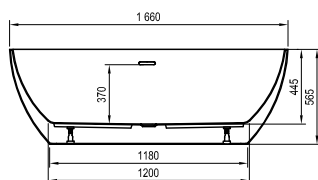
Vanna Freedom W ir viegli uzstādāmu un klasisku vannu apvienojums vienā, apvienojot visas šo risinājumu priekšrocības. Vannas izsmalcinātais skaistums un maigās līnijas aicina Jūs relaksēties un izbaudīt laiku, ko Jūs pavadāt vannojoties. Plato vannas sienas malu var izmantot vannas piederumu salikšanai, tādēļ viss, kas Jums vannā būs nepieciešams, būs turpat pa rokami.

### Vēlamā dominante

Kur sagaidāms balts, acīs iekritīs tikai melnais. Melnais karkass pievērš uzmanību vannai, piešķir vannas istabai dziļumu, bet tajā pašā laikā to var viegli kombinēt ar krāsainu pārējo aprīkojumu.

Cena 2999 Eur.

#### Freedom W 166 x 80



| Kods:      | VANNA  | Cena |
|------------|--|------|
| XC00100027 | Vanna FREEDOM W 1660x800 sniegbalta/melna, brīvstāvoša | 2999 |



Vannas noplūdes komplekts (t.i., pārplūde, sifona noplūde, sifons, sistēma pret smaku) un balsts (kājiņas) ir iekļauti komplektā. Vannas sienu vannas Freedom W gadījumā nav iespējama.

Vanna Freedom W melna tiek izgatavota pēc pasūtījuma. Cenas norādītas EUR ar PVN

Design NOSAL

# City

Vienkārši eleganti





## Plaša

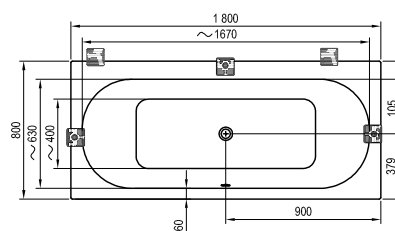
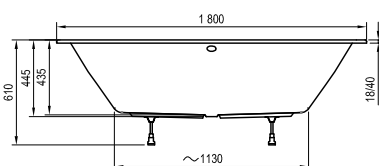
Komfortabla, liela un pamanāma. Viss, kas nepieciešams ērtai pilsētnieciska stila vannai.

## Vienkārši uzticību raisoša

Neziņo visai pasaulei par savu unikālātāti. Tieši pretēji, tā kautrīgi gaida jūsu uzmanību, un, pamatot vannu City, vairs nevarēsiet atraut skatienu no tās. Tās stingrās, dabiskās un elegantās formas jums nekad neapniks.

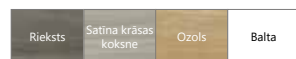
Cena 549 Eur.

### City / City Slim 180 x 80



|         |       |                          |  |
|---------|-------|--------------------------|--|
| 220l    | 28 kg | 10                       | 5  |
| TILPUMS | SVARS | 10 GADU GARANTĪJA VANNĀM | 5 GADU GARANTĪJA VANNU APDARES PĻĀKSĒMĒM |

Apdares paneļu veidi:



| Kods:      | VANNA                                   | Cena |
|------------|---|------|
| C920000000 | Vanna CITY 180 x 80 sniegbalta          | 549  |
| Kods:      | KĀJAS CITY                              | Cena |
| CY00040000 | Kājas 80 universālas                    | 49   |
| Kods:      | PANEĻI CITY                             | Cena |
| X000001059 | Priekšējais apdares panelis 180 balts   | 199  |
| X000001060 | Priekšējais apdares panelis 180 ozols   | 199  |
| X000001061 | Priekšējais apdares panelis 180 rieksts | 199  |
| X000001107 | Priekšējais apdares panelis 180 satīns  | 199  |
| X000001062 | Sānu apdares panelis 80 L balts         | 99   |
| X000001065 | Sānu apdares panelis 80 R balts         | 99   |
| X000001063 | Sānu apdares panelis 80 L ozols         | 99   |
| X000001066 | Sānu apdares panelis 80 R ozols         | 99   |
| X000001064 | Sānu apdares panelis 80 L rieksts       | 99   |
| X000001067 | Sānu apdares panelis 80 R rieksts       | 99   |
| X000001108 | Sānu apdares panelis 80 L satīns        | 99   |
| X000001109 | Sānu apdares panelis 80 R satīns        | 99   |



Vannas City un City Slim var apdarināt ar dažādiem paneļiem: baltā, rieksta, ozola vai satīna koka krāsā.

Vannu City var papildināt ar vannas sienīņu BVS1, BVS2, CVS2, PVS1, NVS1 skat. lpp. 223.

Iesakām komplektēt kopā ar 800mm garu vannas sifonu. skat. lpp. 216.

Cenas norādītas EUR ar PVN

Garantijas nosacījums ir oriģinālo RAVAK atbalstu (kājiņu) izmantošana šāda veida vannai saskaņā ar uzstādīšanas instrukcijām

Design NOSAL

# City Slim

Vienkārši eleganti





## Vanna ar tikai 18 mm augstu malu Plaša

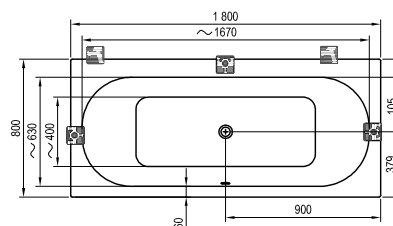
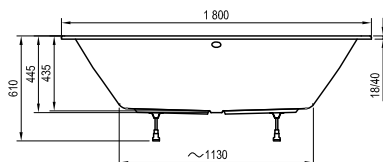
Komfortabla, liela un pamanāma. Viss, kas nepieciešams ērtai pilsētnieciska stila vannai.

## Vienkārši uzticību raisoša

Neziņo visai pasaulei par savu unikālītāti. Tieši pretēji, tā kautrīgi gaida jūsu uzmanību, un, pamanot vannu City, vairs nevarēsiet atraut skatienu no tās. Tās stingrās, dabiskās un elegantās formas jums nekad neapniks.

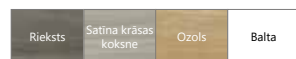
Cena 549 Eur.

### City / City Slim 180 x 80



|         |       |                          |  |
|---------|-------|--------------------------|--|
| 220l    | 25 kg | 10                       | 5  |
| TILPUMS | SVARS | 10 GADU GARANTĪJA VANNĀM | 5 GADU GARANTĪJA VANNU APDARES PĻĀKSĒMĒM |

Apdares paneļu veidi:



| Kods:      | VANNA                                   | Cena |
|------------|---|------|
| C921300000 | Vanna CITY 180 x 80 Slim sniegbalta     | 549  |
| Kods:      | KĀJAS CITY                              | Cena |
| CY00040000 | Kājas 80 universālas                    | 49   |
| Kods:      | PANEĻI CITY SLIM                        | Cena |
| X000001059 | Priekšējais apdares panelis 180 balts   | 199  |
| X000001060 | Priekšējais apdares panelis 180 ozols   | 199  |
| X000001061 | Priekšējais apdares panelis 180 rieksts | 199  |
| X000001107 | Priekšējais apdares panelis 180 satīns  | 199  |
| X000001062 | Sānu apdares panelis 80 L balts         | 99   |
| X000001065 | Sānu apdares panelis 80 R balts         | 99   |
| X000001063 | Sānu apdares panelis 80 L ozols         | 99   |
| X000001066 | Sānu apdares panelis 80 R ozols         | 99   |
| X000001064 | Sānu apdares panelis 80 L rieksts       | 99   |
| X000001067 | Sānu apdares panelis 80 R rieksts       | 99   |
| X000001108 | Sānu apdares panelis 80 L satīns        | 99   |
| X000001109 | Sānu apdares panelis 80 R satīns        | 99   |



City Slim vannai var izmantot paneli, kas izgatavots no: balta, riekstkoka, ozola vai satīna koka.

City Slim vannu var papildināt ar vannas sienīņu BVS1, BVS2, CVS2, PVS1, NVS1 skat. lpp. 223.

Iesakām komplektēt kopā ar 800mm garu vannas sifonu. skat. lpp. 216.

Cenas norādītas EUR ar PVN

Garantijas nosacījums ir oriģinālo RAVAK atbalstu (kājiņu) izmantošana šāda veida vannai saskaņā ar uzstādīšanas instrukcijām

Design NOSAL



# Formy 01

Minimālisma tīrās formas

170 / 180 cm  
75 / 80 cm



### Nekad nenovecojoša forma

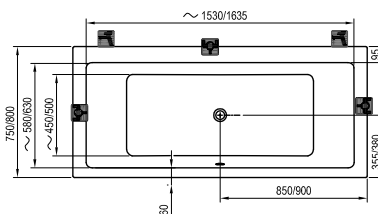
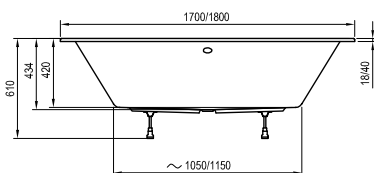
Simetriska ierastas kvadrāta formas vanna, kurai viens gals ir platāks par otru. Tā tika radīta kā nesarežģītas formas vanna, bet absolūti nav garlaicīga.

### Ar iespēju radīt individuālu stilu

Vannu estētiski var uzstādīt tā, lai tā pieskaņotos vannas istabai un īpašnieka personībai. Pieejama arī bez korpusa, papildus piedāvājam iegādāties arī baltu paneli.

Cena no 449 Eur.

#### Formy 01 / Formy 01 Slim 170 x 75, 180 x 80



|              |                |             |                          |   |
|--------------|----------------|-------------|--------------------------|---|
| 2031<br>2401 | 24 kg<br>29 kg |             | 10                       | 5                                       |
| TILPUMS      | SVARS          | KONCEPCIJAS | 10 GADU GARANTĪJA VANNĀM | 5 GADU GARANTĪJA VANNU APDARES PLAKSNĒM |



Maisītājs uz vannas malas CR 025.00.  
Ska. lpp. 375

| Kods:      | VANNA  | Cena |
|------------|--|------|
| C691000000 | Vanna FORMY 01 170X75 sniegbalta                         | 449  |
| C881000000 | Vanna FORMY 01 180X80 sniegbalta                         | 479  |
| Kods:      | BALSTS, PANELIS, STIPRINĀJUMA KOMPLEKTS                  | Cena |
| CY00030000 | Kājas 75 universālas                                     | 49   |
| CY00040000 | Kājas 80 universālas                                     | 49   |
| CZ001V0A00 | Priekšējais panelis A/U 170 sniegbalts                   | 165  |
| CZ001Y0A00 | Priekšējais panelis A/U 180 sniegbalts                   | 185  |
| CZ00130A00 | Sānu panelis A/U 75 sniegbalts ar stiprinājumu komplektu | 115  |
| CZ00140A00 | Sānu panelis A/U 80 sniegbalts ar stiprinājumu komplektu | 115  |
| B23600000N | Priekšējā panela stiprināšanas komplekts, universāls     | 23   |



Izlietne Formy skat. lpp. 248.

Vannu Formy 01 var papildināt ar vannas sienīņu BV51, BV52, CVS2 skat. lpp. 223.  
Iesakām komplektēt kopā ar 800mm garu vannas sifonu. skat. lpp. 216.  
Cenas norādītas EUR ar PVN  
Garantijas nosacījums ir oriģinālo RAVAK atbalstu (kājiņu) izmantošana šāda veida vannai saskaņā ar uzstādīšanas instrukcijām

Design NOSAL

# Formy 01 Slim

Minimālisma tīrās formas





**Tagad arī variantā ar tikai 18 mm augstu malu**

**Nekad nenovecojoša forma**

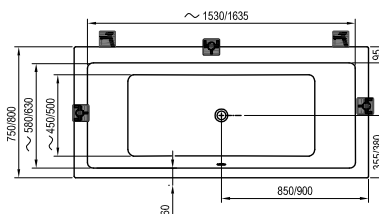
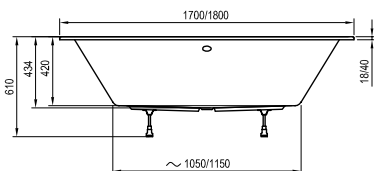
Simetriska ierastas kvadrāta formas vanna, kurai viens gals ir platāks par otru. Tā tika radīta kā nesarežģītas formas vanna, bet absolūti nav garlaicīga.

**Ar iespēju radīt individuālu stilu**

Vannu estētiski var uzstādīt tā, lai tā pieskaņotos vannas istabai un īpašnieka personībai. Pieejama arī bez korpusa, papildus piedāvājam iegādāties arī baltu paneli.

Cena no 499 Eur.

**Formy 01 / Formy 01 Slim**  
170 x 75, 180 x 80



|              |               |             |                          |   |
|--------------|---------------|-------------|--------------------------|---|
| 2031<br>2401 | 22 kg<br>27kg |             | 10                       | 5                                       |
| TILPUMS      | SVARS         | KONCEPCIJAS | 10 GADU GARANTĪJA VANNĀM | 5 GADU GARANTĪJA VANNU APDARES PĻAKSMĒM |

| Kods:      | VANNA                                   | Cena |
|------------|---|------|
| C691300000 | Vanna FORMY 01 SLIM 170 x 75 sniegbalta | 499  |
| C881300000 | Vanna FORMY 01 SLIM 180 x 80 sniegbalta | 549  |
| Kods:      | BALSTI + APDARES PANEĻI                 | Cena |
| CY00030000 | Kājas 75 universālas                    | 49   |
| CY00040000 | Kājas 80 universālas                    | 49   |
| X000001059 | Priekšējais apdares panelis 180 balts   | 199  |
| X000001062 | Sānu apdares panelis 80 L balts         | 99   |
| X000001065 | Sānu apdares panelis 80 R balts         | 99   |



Vannas istabas mēbeles Formy skat. lpp. 280.

Formy 01 Slim vannu var papildināt ar vannas sienīņu BVS1, BVS2, CVS2 skat. lpp. 223.  
Iesakām komplektēt kopā ar 800mm garu vannas sifonu. skat. lpp. 216.  
Cenas norādītas EUR ar PVN  
Garantijas nosacījums ir oriģinālo RAVAK atbalstu (kājiņu) izmantošana šāda veida vannai saskaņā ar uzstādīšanas instrukcijām

Design NOSAL



# Formy 02

Nelieli noapaļojumi, kas piešķir  
jaunu dinamismu



### Jauns klasiskās vannas dizains

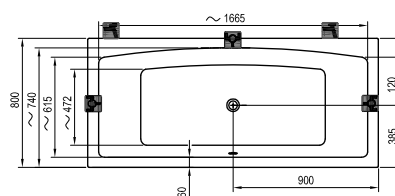
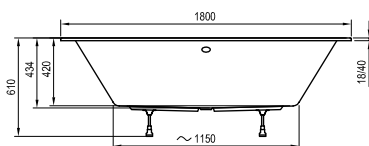
Ierastajām taisnstūra formas vannām jaunumu piešķir nedaudz izliektas formas. Liektās vannas iekšējās līnijas rada patīkamu atmosfēru un mazgāšanos padara vēl patīkamāku.

### Ar iespēju radīt individuālu stilu

Vannas estētisko noformējumu var pabeigt tā, lai tas atbilstu vannas istabas stilam un īpašnieka personībai. Piedāvājam vannas paneļus arī baltā krāsā.

Cena 479 Eur.

#### Formy 02 / Formy 02 Slim 180 x 80



| Kods:      | VANNA  | Cena |
|------------|--|------|
| C891000000 | Vanna FORMY 02 180x80 sniegbalta                         | 479  |
| Kods:      | BALSTS, PANELIS, STIPRINĀJUMA KOMPLEKTS                  | Cena |
| CY00040000 | Kājas 80 universālas                                     | 49   |
| CZ001Y0A00 | Priekšējais panelis A/U 180 sniegbalts                   | 185  |
| CZ00140A00 | Sānu panelis A/U 80 sniegbalts ar stiprinājumu komplektu | 115  |
| B23600000N | Priekšējā panela stiprināšanas komplekts, universāls     | 23   |



Maisītāji viegli uzstādāmāmi vannām un izlietnēm skat. lpp. 372.

Vannu Formy 02 var papildināt ar vannas sienīņu CVS2, PVS1, NVS1, BVS1, BVS2, skat. lpp. 223.  
K vannē doporūcujeme použīt vanovj odtokovj komplet dēlky 800mm, skat. lpp. 216.  
Cenas norādītas EUR ar PVN  
Garantijas nosacījums ir oriģinālo RAVAK atbalstu (kājiņu) izmantošana šāda veida vannai saskaņā ar uzstādīšanas instrukcijām

Design NOSAL



# Formy 02 Slim

Nelieli noapaļojumi, kas piešķir jaunu dinamismu



**Tagad arī variantā ar tikai 18 mm augstu malu**

**Jauns klasiskās vannas dizains**

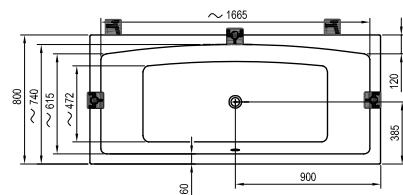
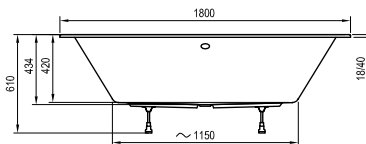
Ierastajām taisnstūra formas vannām jaunumu piešķir nedaudz izliektas formas. Liektās vannas iekšējās līnijas rada patīkamu atmosfēru un mazgāšanos padara vēl patīkamāku.

**Ar iespēju radīt individuālu stilu**

Vannas estētisko noformējumu var pabeigt tā, lai tas atbilstu vannas istabas stilam un īpašnieka personībai. Piedāvājam vannas paneļus arī baltā krāsā.

Cena 549 Eur.

**Formy 02 / Formy 02 Slim**  
180 x 80



|         |       |             |                          |  |
|---------|-------|-------------|--------------------------|--|
| 240l    | 27 kg |             | 10                       | 5                                      |
| TILPUMS | SVARS | KONCEPCIJAS | 10 GADU GARANTĪJA VANNĀM | 5 GADU GARANTĪJA VANNU APDARES PĀKŠMĒM |

| Kods:      | VANNA                                   | Cena |
|------------|---|------|
| C891300000 | Vanna FORMY 02 SLIM 180 x 80 sniegbalta | 549  |
| Kods:      | BALSTI + APDARES PANEĻI                 | Cena |
| CY00040000 | Kājas 80 universālas                    | 49   |
| X000001059 | Priekšējais apdare panelis 180 balts    | 199  |
| X000001062 | Sānu apdare panelis 80 L balts          | 99   |
| X000001065 | Sānu apdare panelis 80 R balts          | 99   |



Vannas istabas mēbeles Formy sk. 280.

Formy 02 Slim vannu var papildināt ar vannas sienīņu CVS2, PVS1, BVS1, NVS1, BVS2, skat. lpp. 223.  
Iesakām komplektēt kopā ar 800mm garu vannas sifonu. skat. lpp. 216.  
Cenas norādītas EUR ar PVN  
Garantijas nosacījums ir oriģinālo RAVAK atbalstu (kājiņu) izmantošana šāda veida vannai saskaņā ar uzstādīšanas instrukcijām

Design NOSAL

# 10°

Modernā klasika





## Praktiska un ietilpīga

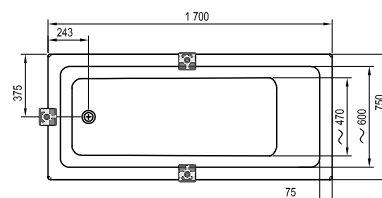
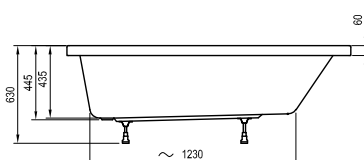
Ietilpīga un sevišķi ērta izsmalcināta dizaina vanna. Tās iekšējā telpa veidota tā, lai nodrošinātu maksimālu komfortu. Vanna ir sevišķi praktiska, tādēļ, guļot vannā, Jums būs viegli relaksēties, savukārt, stāvot dušā, varēsiet izbaudīt mazgāšanās procesu.

## Jauna 10° koncepcijas vanna

Pateicoties 10° koncepcijai, tiek sniegtas divas iespējas, kā vannas istabā ierīkot vannu. Revolucionārā asimetriskā vannasistaba (sk. 200. lpp.) būs ideāli piemērota mazākām telpām, bet katrā standarta vai lielākā vannas istabā lieliski iederēsies klasiskā taisnstūra vanna.

Cena 429 Eur.

10°  
170 x 75



| Kods:      | VANNA  | Cena |
|------------|--|------|
| CA71000000 | Vanna 10° 170x75 sniegbalta                              | 429  |
| Kods:      | BALSTS, PANELIS, STIPRINĀJUMA KOMPLEKTS                  | Cena |
| CY00030000 | Kājas 75 universālas                                     | 49   |
| CZ001V0A00 | Priekšējais panelis A/U 170 sniegbalts                   | 165  |
| CZ00130A00 | Sānu panelis A/U 75 sniegbalts ar stiprinājumu komplektu | 115  |
| B23600000N | Priekšējā paneļa stiprināšanas komplekts, universāls     | 23   |



Vannu 10° var papildināt ar vannas sienīņu NVS1, PVS1, CVS2, BVS1, BVS2, (skat. lpp. 223).  
Cenas norādītas EUR ar PVN  
Garantijas nosacījums ir oriģinālo RAVAK atbalstu (kājiņu) izmantošana šāda veida vannai saskaņā ar uzstādīšanas instrukcijām

Design NOSAL

# Campanula II

Romantika mūsdienīgā interjerā





170 / 180 cm  
75 / 80 cm



## Apzināta romantika

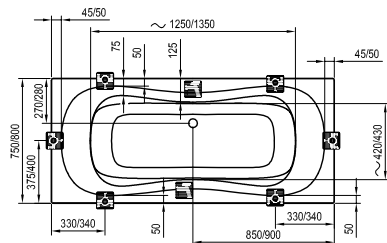
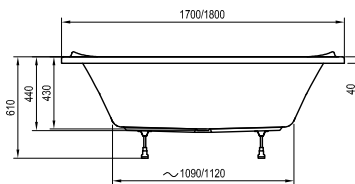
Starp daudzām praktiski ierastām vannām Campanula II vanna, izskatās kā sapnis par romantiskiem vakariem sveču gaismā, pavadot tos aromātiskā vannā.

## Lielāks komforts

Tā kā noplūdes sprauga ierīkota vannas centrā, vannā var mazgāties divatā.

Cena no 369 Eur.

### Campanula II 170 x 75, 180 x 80



|              |                |                                |
|--------------|----------------|--------------------------------|
| 2001<br>2201 | 23 kg<br>25 kg | 10                             |
| TILPUMS      | SVARS          | 10 GADU<br>GARANTĪJA<br>VANNĀM |

| Kods:      | VANNA  | Cena |
|------------|--|------|
| CA21000000 | Vanna CAMPANULA II 170x75 sniegbalts                     | 369  |
| CB21000000 | Vanna CAMPANULA II 180x80 sniegbalts                     | 399  |
| Kods:      | BALSTS, PANELIS, STIPRINĀJUMA<br>KOMPLEKTS               | Cena |
| CY00030000 | Kājas 75 universālas                                     | 49   |
| CY00040000 | Kājas 80 universālas                                     | 49   |
| CZ001V0A00 | Priekšējais panelis A/U 170 sniegbalts                   | 165  |
| CZ001Y0A00 | Priekšējais panelis A/U 180 sniegbalts                   | 185  |
| CZ00130A00 | Sānu panelis A/U 75 sniegbalts ar stiprinājumu komplektu | 115  |
| CZ00140A00 | Sānu panelis A/U 80 sniegbalts ar stiprinājumu komplektu | 115  |
| B23600000N | Priekšējā panela stiprināšanas komplekts, universāls     | 23   |



Vanna Campanula II un sienīņa PVS1. skat. lpp. 225.

Vannu Campanula II var papildināt ar vannas sienīņu NVS1, PVS1, CVS2, BVS1, BVS2, vai vannas durvīm AVDP3 skat. lpp. 223.

Cenas norādītas EUR ar PVN

Garantijas nosacījums ir oriģinālo RAVAK atbalstu (kājiņu) izmantošana šāda veida vannai saskaņā ar uzstādīšanas instrukcijām

Design NOSAL

# Chrome

Dizaina un funkcionalitātes  
apvienojums



150 / 160 / 170 cm  
70 / 75 cm



### Vienkāršu līniju harmonija

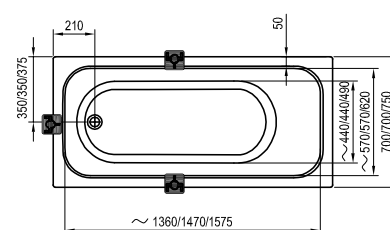
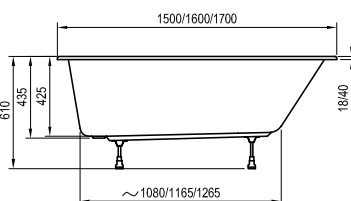
Chrome vannā formu vienkāršības harmonija sasniedz savu maksimālo efektu. Ovālā pamatne ierāmēta klasiskā taisnstūra korpusā, bet vannas dizains un funkcionalitāte pastiprina šo mijiedarbību.

### Perfekts dizains vienotā stilā – sērija Chrome

Jūs varat izveidot vannas istabu kā kopumu, un Jums nav nepieciešams rūpīgi izvēlēties katru produktu atsevišķi. Pie vannas pieskaņojas dušas kabīne ar dušas paliktni vai dušas kanālu, izlietne ar mēbelēm, tualetes pods un bidē, ūdens maisītājs, piederumi un vannas istabas papildu elementi.

Cena no 399 Eur.

#### Chrome / Chrome Slim 150 / 160 x 70, 170 x 75



| Kods:      | VANNA  | Cena |
|------------|--|------|
| C721000000 | Vanna CHROME 150x70 sniegbalts                           | 399  |
| C731000000 | Vanna CHROME 160x70 sniegbalts                           | 419  |
| C741000000 | Vanna CHROME 170x75 sniegbalts                           | 449  |
| Kods:      | BALSTS, PANELIS, STIPRINĀJUMA KOMPLEKTS                  | Cena |
| CY00000000 | Kājas 70 universālas                                     | 39   |
| CY00030000 | Kājas 75 universālas                                     | 49   |
| CZ72100A00 | Priekšējais panelis A CHROME 150 sniegbalts              | 155  |
| CZ73100A00 | Priekšējais panelis A CHROME 160 sniegbalts              | 165  |
| CZ74100A00 | Priekšējais panelis A CHROME 170 sniegbalts              | 175  |
| CZ72110A00 | Sānu panelis Chrome 70 sniegbalts, ar stiprin. komplektu | 115  |
| CZ74130A00 | Sānu panelis Chrome 75 sniegbalts, ar stiprin. komplektu | 115  |
| B23600000N | Priekšējā paneļa stiprināšanas komplekts, universāls     | 23   |



Vannu Chrome var papildināt ar vannas sienīņu CVS2, VS2, VS3, VS5, NVS1, PVS1, BVS1, BVS2, vai vannas durvīm AVDP3 skat. lpp. 223.  
Cenas norādītas EUR ar PVN  
Garantijas nosacījums ir oriģinālo RAVAK atbalstu (kājiņu) izmantošana šāda veida vannai saskaņā ar uzstādīšanas instrukcijām

Design NOSAL



# Chrome Slim

Dizaina un funkcionalitātes apvienojums



## Tagad arī variantā ar tikai 18 mm augstu malu

### Vienkāršu līniju harmonija

Chrome vannā formu vienkāršības harmonija sasniedz savu maksimālo efektu. Ovālā pamatne ierāmēta klasiskā taisnstūra korpusā, bet vannas dizains un funkcionalitāte pastiprina šo mijiedarbību.

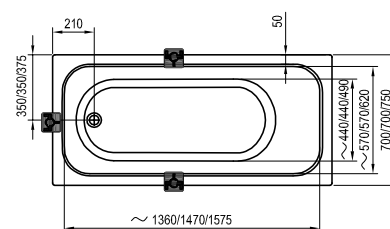
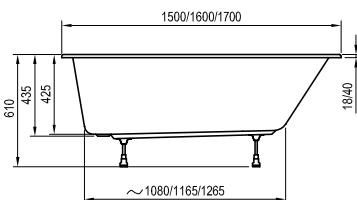
### Perfekts dizains vienotā stilā – sērija Chrome

Jūs varat izveidot vannas istabu kā kopumu, un Jums nav nepieciešams rūpīgi izvēlēties katru produktu atsevišķi. Pie vannas pieskaņojas dušas kabīne ar dušas paliktni vai dušas kanālu, izlietne ar mēbelēm, tualetes pods un bidē, ūdens maisītājs, piederumi un vannas istabas papildu elementi.

Cena no 429 Eur.

#### Chrome / Chrome Slim

150 / 160 x 70, 170 x 75



| Kods:      | VANNA                               | Cena |
|------------|-------------------------------------|------|
| C721300000 | Vanna CHROME SLIM 150x70 sniegbalta | 429  |
| C731300000 | Vanna CHROME SLIM 160x70 sniegbalta | 449  |
| C741300000 | Vanna CHROME SLIM 170x75 sniegbalta | 479  |
| Kods:      | Balsts                              | Cena |
| CY00000000 | Kājas 70 universālas                | 39   |
| CY00030000 | Kājas 75 universālas                | 49   |



Pielāgojiet visu, kas ir koncepcijā. Chrome sanitārtehnika skat. lpp. 334.

Chrome Slim vannu var papildināt ar vannas sienu CVS2, VS2, VS3, VS5, NVS1, PVS1, BVS1, BVS2, vai vannas durvīm AVDP3 skat. lpp. 223.  
Cenas norādītas EUR ar PVN  
Garantijas nosacījums ir oriģinālo RAVAK atbalstu (kājiņu) izmantošana šāda veida vannai saskaņā ar uzstādīšanas instrukcijām

jaunums

# Classic II

Atturīgs minimalisms



Design NOSAL

120 / 140 / 150 / 160 / 170 cm  
70 cm



## Ērta mazgāšanās dušā, pat ja platums ir tikai 70 cm

Vannas un dušas grīdas ir ērti vienādas; var izvēlēties arī dažādus dušas sienu vai durvju variantus.

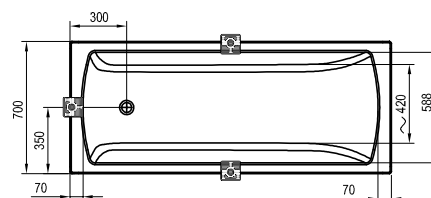
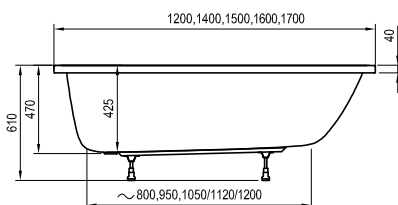
## Liela iekšējā telpa

Izsmalcinātās un vieglās apmales, lieli ieliekumi sānos palīdz radīt neparasti lielu iekšējo telpu.

Cena no 349 Eur.

### Classic II

120 / 140 / 150 / 160 / 170 x 70



1251 / 1801  
1951 / 2101  
2251

TILPUMS

18 / 20  
20 / 22  
24 (kg)

SVARS



KONCEPCIJAS

10

10 GADU  
GARANTĪJA  
VANNĀM

| Kods:      | VANNA  | Cena |
|------------|--|------|
| CC11000000 | Vanna CLASSIC II 120x70 N sniegbalta                 | 349  |
| CC21000000 | Vanna CLASSIC II 140x70 N sniegbalta                 | 399  |
| CC31000000 | Vanna CLASSIC II 150x70 N sniegbalta                 | 419  |
| CC41000000 | Vanna CLASSIC II 160x70 N sniegbalta                 | 449  |
| CC51000000 | Vanna CLASSIC II 170x70 N sniegbalta                 | 479  |
| Kods:      | BALSTS, PANELIS, STIPRINĀJUMA KOMPLEKTS              | Cena |
| CY00000000 | Kājas 70 universālas                                 | 39   |
| CZ001P0A00 | Priekšējais panelis A/U 150 sniegbalts               | 165  |
| CZ001S0A00 | Priekšējais panelis A/U 160 sniegbalts               | 165  |
| CZ001V0A00 | Priekšējais panelis A/U 170 sniegbalts               | 165  |
| CZ00110A00 | Sānu panelis A/U 70 sniegbalts                       | 115  |
| B23600000N | Priekšējā paneļa stiprināšanas komplekts, universāls | 23   |



Mini vanna ir tikai 120 cm gara un var aizstāt arī dušu. Standarta dziļums 42 cm, kas raksturīgs visām vannām, ļauj bērniem vannā peldēties, bet, pievienojot AVDP3 vannas durvis (sk. 223. lpp.), tiek radīta noslēgta un liela dušas kabīne. Ideāls risinājums mazām vannas istabām un nišām.

Vannu Classic II var papildināt ar vannas sienīņu VS2, VS3, VS5, PVS1, BVS1, BVS2, CVS2 vai vannas durvīm AVDP3 skat. lpp. 223.  
Cenas norādītas EUR ar PVN  
Garantijas nosacījums ir oriģinālo RAVAK atbalstu (kājiņu) izmantošana šāda veida vannai saskaņā ar uzstādīšanas instrukcijām

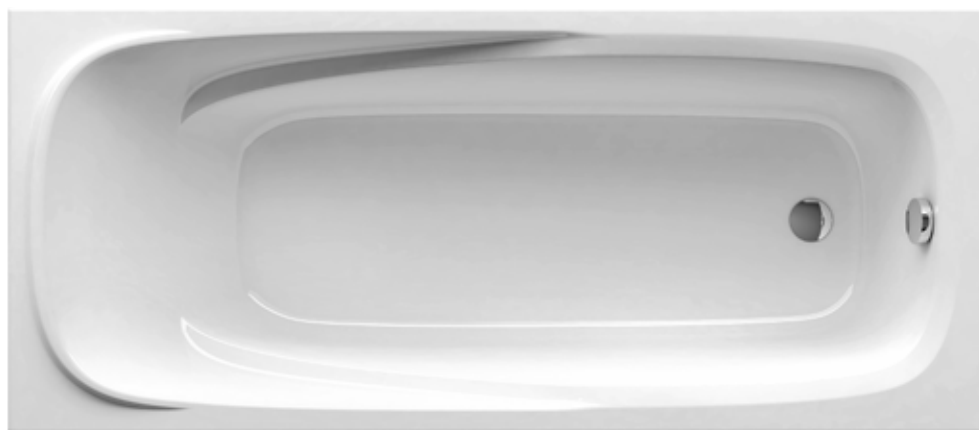


# Vanda II

Iecienītākā vanna ar maigām līnijām



150 / 160 / 170 cm  
70 cm



## Jo Jūs zināt, ko vēlaties

Populārā vanna Vanda piemērota cilvēkiem, kuri zina, ko viņi vēlas. Skaidras formas vanna ir īpaši piemērota tiem, kam piemēram, patīk vannā lasīt.

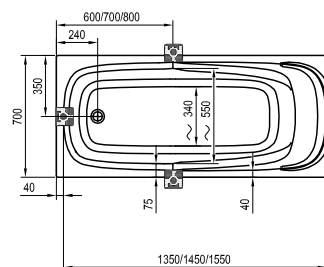
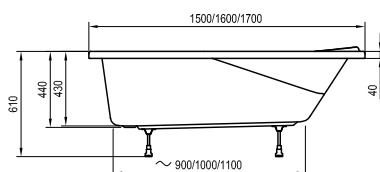
## Vairāki izmēru varianti

Jūsu izvēlei – trīs garumi, kuri ir piemēroti jebkurai vannas istabai.

Cena no 289 Eur.

### Vanda II

150 / 160 / 170 x 70



1651  
1801  
1951

TILPUMS

22 kg  
24 kg  
24 kg

SVARS

10

10 GADU  
GARANTĪJA  
VANNĀM

| Kods:      | VANNA  | Cena |
|------------|--|------|
| CO11000000 | Vanna VANDA II 150x70 sniegbalts                     | 289  |
| CP11000000 | Vanna VANDA II 160x70 sniegbalts                     | 309  |
| CP21000000 | Vanna VANDA II 170x70 sniegbalts                     | 329  |
| Kods:      | BALSTS, PANELIS, STIPRINĀJUMA KOMPLEKTS              | Cena |
| CY00000000 | Kājas 70 universālas                                 | 39   |
| CZ001POA00 | Priekšējais panelis A/U 150 sniegbalts               | 165  |
| CZ001SOA00 | Priekšējais panelis A/U 160 sniegbalts               | 165  |
| CZ001VOA00 | Priekšējais panelis A/U 170 sniegbalts               | 165  |
| CZ00110A00 | Sānu panelis A/U 70 sniegbalts                       | 115  |
| B23600000N | Priekšējā panela stiprināšanas komplekts, universāls | 23   |



Vannu Vanda II var papildināt ar vannas sienīņu VS2, VS3, VSS, PVS1,NVS1, CVS2, BVS1, BVS2, vai vannas durvīm AVDP3 skat. lpp. 223.

Cenas norādītas EUR ar PVN

Garantijas nosacījums ir oriģinālo RAVAK atbalstu (kājiņu) izmantošana šāda veida vannai saskaņā ar uzstādīšanas instrukcijām

Design NOSAL

# NewDay

Modernas un tīras līnijas  
vannai diviem



140 / 150 cm  
140 / 150 cm



## Ērta diviem

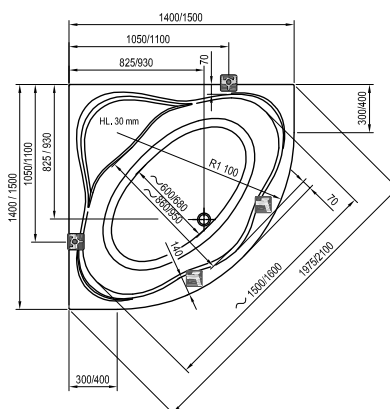
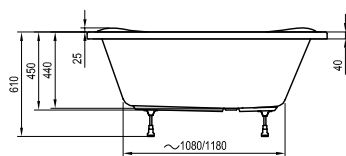
Slīpums vērst uz centrālo daļu, kur ir ūdens notece, tāpēc mazgāšanos vannā varat baudīt divatā.

## Vieta lietu novietošanai

Platākas vannas malas un virs ūdens līmeņa esošais sēdeklis rada vietu lietu novietošanai ne tikai laikā, kad relaksējaties.

Cena no 569 Eur.

**NewDay**  
140 x 140, 150 x 150



| Kods:      | VANNA  | Cena |
|------------|--|------|
| C651000000 | Vanna NewDay 140x140 sniegbalts                | 569  |
| C661000000 | Vanna NewDay 150x150 sniegbalts                | 629  |
| Kods:      | BALSTS, PANELIS, STIPRINĀJUMA KOMPLEKTS        | Cena |
| CY65000000 | Kājas NewDay, Gentiana                         | 69   |
| CZF1000ANO | Panelis A Gentiana, NewDay N 140 cm sniegbalts | 249  |
| CZG1000ANO | Panelis A Gentiana, NewDay N 150 sniegbalts    | 259  |
| B26500000N | Paneļa stiprināšans komplekts NewDay, Gentiana | 49   |

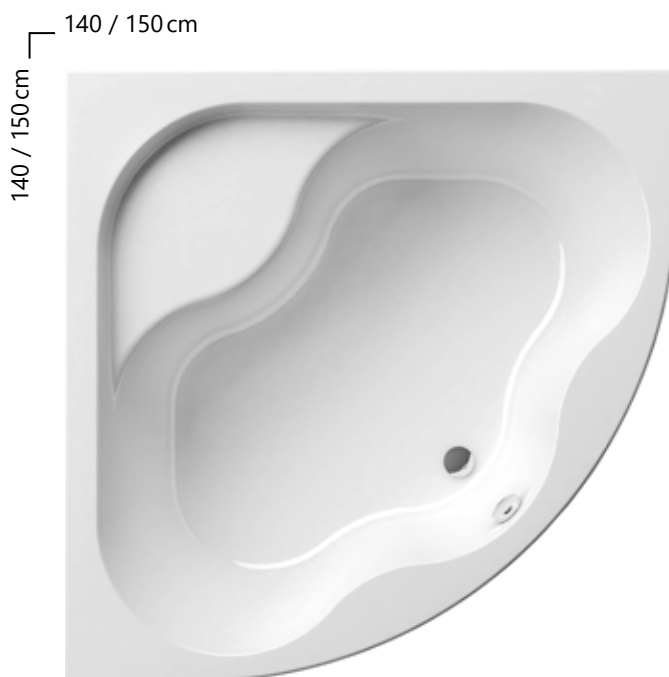


Vannas sienīņa vannai NewDay netiek uzstādīta  
Cenas norādītas EUR ar PVN  
Garantijas nosacījums ir oriģinālo RAVAK atbalstu (kājiņu) izmantošana šāda veida vannai saskaņā ar uzstādīšanas instrukcijām

# Gentiana

Komforts un plašums diviem





## Lieliska atpūta

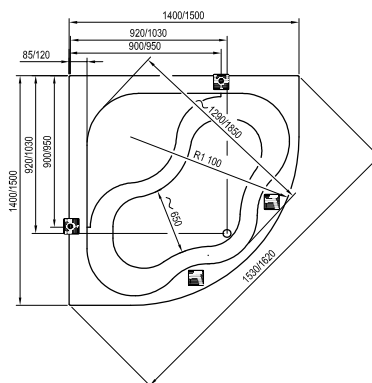
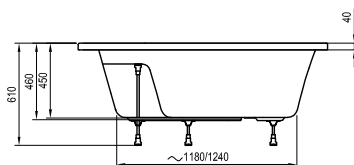
Komfortabla un liela vanna nodrošina ērtu mazgāšanos.

## Liela un praktiska

Galvas balsti, rokturi un sēdekļi virs ūdens līmeņa var mazgāšanos padarīt vēl patīkamāku.

Cena no 569 Eur.

**Gentiana**  
140 x 140, 150 x 150



|              |                |                                |
|--------------|----------------|--------------------------------|
| 240l<br>300l | 31 kg<br>36 kg | <b>10</b>                      |
| TILPUMS      | SVARS          | 10 GADU<br>GARANTĪJA<br>VANNĀM |

| Kods:      | VANNA  | Cena |
|------------|--|------|
| CF01000000 | Vanna Gentiana 140x140 sniegbalts              | 569  |
| CG01000000 | Vanna Gentiana 150x150 sniegbalts              | 629  |
| Kods:      | BALSTS, PANELIS, STIPRINĀJUMA KOMPLEKTS        | Cena |
| CY65000000 | Kājas NewDay, Gentiana                         | 69   |
| CZF1000AN0 | Panelis A Gentiana, NewDay N 140 cm sniegbalts | 249  |
| CZG1000AN0 | Panelis A Gentiana, NewDay N 150 sniegbalts    | 259  |
| B26500000N | Paneļa stiprināšans komplekts NewDay, Gentiana | 49   |



Vannas sienīņa vannai Gentiana netiek uzstādīta  
Cenas norādītas EUR ar PVN  
Garantijas nosacījums ir oriģinālo RAVAK atbalstu (kājiņu) izmantošana šāda veida vannai saskaņā ar uzstādīšanas instrukcijām

Achim Storz dizains

# LoveStory II

Mīlestība uz mūžu



**Achim Storz**, autors

"Dizains var būt vienlaikus gan emocionāls, gan izteikti tiešs".



## Īstai tuvības sajūtai

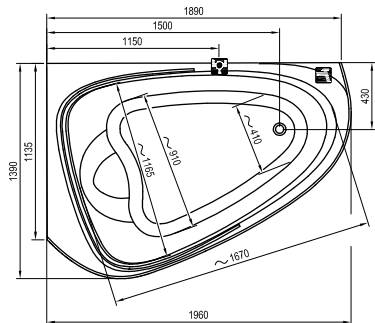
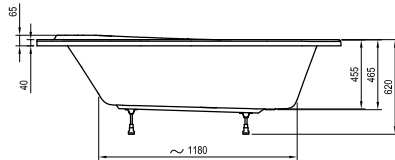
Atšķirībā no parastas vannas, šī vanna nodrošina jums iespēju dalīties iespaidos.

## Noderīga asimetrija

Asimetriskās novietojamās vannas lieliski izmanto telpu. Vannas istabas stūrī tiešām var uzstādīt lielu vannu.

Cena no 899 Eur.

### LoveStory II 196 x 139



| Kods:      | VANNA                                       | Cena |
|------------|---|------|
| C751000000 | Vanna LoveStory II 196x139 L sniegbalts     | 899  |
| C761000000 | Vanna LoveStory II 196x139 R sniegbalts     | 899  |
| Kods:      | BALSTS, PANELIS, STIPRINĀJUMA KOMPLEKTS     | Cena |
| CY75000000 | Kājas LoveStory II                          | 69   |
| CZ75100A00 | Panelis A LoveStory II L sniegbalts         | 349  |
| CZ76100A00 | Panelis A LoveStory II R sniegbalts         | 349  |
| B27500000N | Paneļa stiprināšanas komplekts LoveStory II | 69   |



Vannas sienīna vannai Love Story II netiek uzstādīta

L - kreisās puses produkta variants, R - labās puses produkta variants

Cenas norādītas EUR ar PVN

Garantijas nosacījums ir oriģinālo RAVAK atbalstu (kājiņu) izmantošana šāda veida vannai saskaņā ar uzstādīšanas instrukcijām

Design NOSAL

# 10°

Jauna perspektīva



reddot design award  
winner 2015



DESIGN  
AWARD  
2016



**Kryštof Nosál**, autors

Katram produktam es meklēju  
vienkāršu galveno ideju ar īpašu  
raksturu.





## Meistarīgi izmantota klasika

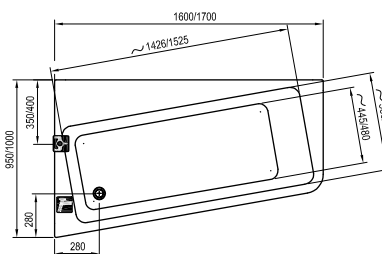
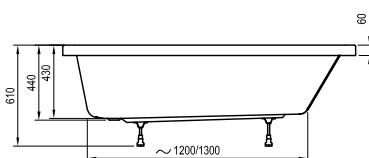
Klasiskas formas vannu pietiek pagriezt 10 grādu leņķī, lai iegūtu papildu vietu lietu novietošanai vai sēdekļa ierīkošanai.

## Siena platai dušas kabīnei

Ja vēlaties izmantot vannas sienu, piedāvājam vannu 10°, kuru var izmantot kā lielu dušas kabīni.

Cena no 449 Eur.

**10°**  
160 x 95, 170 x 100



| Kods:      | VANNA   | Cena |
|------------|---|------|
| C831000000 | Vanna 10° 160x95 L sniegbalta                                 | 449  |
| C841000000 | Vanna 10° 160x95 R sniegbalta                                 | 449  |
| C811000000 | Vanna 10° 170x100 L sniegbalta                                | 499  |
| C821000000 | Vanna 10° 170x100 R sniegbalta                                | 499  |
| Kods:      | BALSTS, PANELIS, STIPRINĀJUMA KOMPLEKTS                       | Cena |
| CY81000000 | Balsts asimetriskām vannām 10°, Chrome 160, 170 x105          | 44   |
| CZ83100A00 | Priekšējā apdares plāksne A 10° 160 L sniegbalta              | 225  |
| CZ84100A00 | Priekšējā apdares plāksne A 10° 160 R sniegbalta              | 225  |
| CZ81100A00 | Priekšējā apdares plāksne A 10° 170 L sniegbalta              | 235  |
| CZ82100A00 | Priekšējā apdares plāksne A 10° 170 R sniegbalta              | 235  |
| B28100000N | Apdares paneļa montāžas komplekts 10°, BeHappy II, Chrome L/R | 34   |



10° koncepcija ir paredzēta gan mazu, gan lielu vannas istabu ierīkošanai.

Vannu 10° var papildināt ar vannas sieniņu 10CVS2 (skat. lpp. 230).

L - kreisās puses produkta variants, R - labās puses produkta variants

Cenas norādītas EUR ar PVN

Garantijas nosacījums ir oriģinālo RAVAK atbalstu (kājiņu) izmantošana šāda veida vannai saskaņā ar uzstādīšanas instrukcijām

Design NOSAL

# Chrome

Pieskāriens harmonijai





### Ideāla vanna vannošānās cienītājiem

Sevišķi ērta vanna, kurā atlaižoties, varēsiet baudīt vannas istabas panorāmu. Šīs asimetriskās Chrome vannas iekšējā daļa ir pagriezta attiecīgā leņķī, tādēļ vannošānās laikā izbaudīsiet vēl lielāku komfortu. Guļot vannā, izbaudiet savas vannas istabas harmonisko dizainu un šā dizaina atsevišķos elementus.

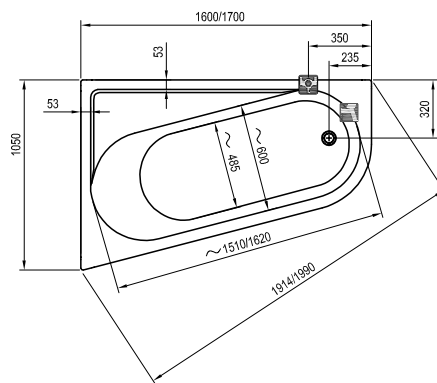
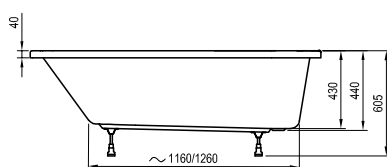
### Asimetriska vanna no plašākās koncepcijas tirgū – Chrome

Nemeklējiet kompromisus, izvēlieties savu sapņu vannu – vannu Chrome! Chrome sērija piedāvā gan klasisko taisnstūra veida vannu, gan sevišķi praktisko asimetrisko vannu, tādēļ izvēlēties tieši sev piemērotāko variantu, atbilstoši Jūsu vannas istabas lielumam un stilam.

Asimetriskā vanna Chrome lieliski saderēs ar vairāk nekā 200 citiem vannas istabas koncepcijas Chrome elementiem.

Cena no 479 Eur.

**Chrome**  
160 / 170 x 105



| Kods:      | VANNA   | Cena |
|------------|---|------|
| CA51000000 | Vanna CHROME 160x105 L sniegbalta                             | 479  |
| CA61000000 | Vanna CHROME 160x105 R sniegbalta                             | 479  |
| CA31000000 | Vanna CHROME 170x105 L sniegbalta                             | 499  |
| CA41000000 | Vanna CHROME 170x105 R sniegbalta                             | 499  |
| Kods:      | BALSTS, PANELIS, STIPRINĀJUMA KOMPLEKTS                       | Cena |
| CY81000000 | Balsts asimetriskām vannām 10°, Chrome 160, 170 x105          | 44   |
| CZA5100A00 | Priekšējais apdares panelis CHROME 160x105 L sniegbalts       | 229  |
| CZA6100A00 | Priekšējais apdares panelis CHROME 160x105 R sniegbalts       | 229  |
| CZA3100A00 | Priekšējais apdares panelis CHROME 170x105 L sniegbalts       | 229  |
| CZA4100A00 | Priekšējais apdares panelis CHROME 170x105 R sniegbalts       | 229  |
| B28100000N | Apdares paneļa montāžas komplekts 10°, BeHappy II, Chrome L/R | 34   |



Chrome vannas istabā mēs piedāvājam izvēlēties vannas noplūdes komplektu ar ūdens pārplūdi, skat. lpp. 216.

L - kreisās puses produkta variants, R - labās puses produkta variants  
Cenas norādītas EUR ar PVN  
Garantijas nosacījums ir oriģinālo RAVAK atbalstu (kājīņu) izmantošana šāda veida vannai saskaņā ar uzstādīšanas instrukcijām

Achim Storz dizains

# Rosa II

Atjautīga moderna dizaina vanna

Tā mēs dēvējam asimetriskas vannas.  
Ja meklējat kvalitāti – meklējiet RAVAK.





### Plaša duša un ērta vanna vienā

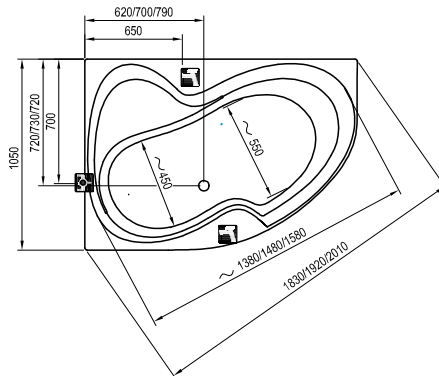
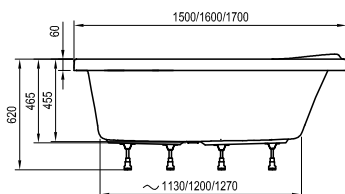
Dušai paredzētajai vannas daļai ir plakana apakša un liels integrēts sēdeklis, bet kopā ar sienu tā veido plašu un drošu dušas telpu. Vannas atbalsta daļa nodrošina ērtu mazgāšanos.

### Atjaunots dizains

Balstoties uz veiksmīgo vannas modeli Rosa I, starptautiskā mērogā atzītais dizainers Ahims Storzs atjauninājis ar modernām līnijām.

Cena no 519 Eur.

**Rosa II**  
150 / 160 / 170 x 105



|                      |                         |             |              |                          |
|----------------------|-------------------------|-------------|--------------|--------------------------|
| 2101<br>2351<br>2601 | 26 kg<br>29 kg<br>32 kg |             | L/R          | 10                       |
| TILPUMS              | SVARS                   | KONCEPCIJAS | L/R VARIANTS | 10 GADU GARANTĪJA VANNĀM |

| Kods:      | VANNA  | Cena |
|------------|--|------|
| CK21000000 | Vanna ROSA II 150x105 L sniegbalts               | 519  |
| CJ21000000 | Vanna ROSA II 150x105 R sniegbalts               | 519  |
| CM21000000 | Vanna ROSA II 160x105 L sniegbalts               | 549  |
| CL21000000 | Vanna ROSA II 160x105 R sniegbalts               | 549  |
| C221000000 | Vanna ROSA II 170x105 L sniegbalts               | 599  |
| C421000000 | Vanna ROSA II 170x105 R sniegbalts               | 599  |
| Kods:      | BALSTS, PANELIS, STIPRINĀJUMA KOMPLEKTS          | Cena |
| CY55000000 | Kājas ROSA universālas                           | 50   |
| CZK1200ANO | Panelis A ROSA II L 150 cm N sniegbalts          | 259  |
| CZJ1200ANO | Panelis A ROSA II R 150 cm N sniegbalts          | 259  |
| CZM1200ANO | Panelis A ROSA II L 160 cm N sniegbalts          | 259  |
| CZL1200ANO | Panelis A ROSA II R 160 cm N sniegbalts          | 259  |
| CZ21200ANO | Panelis A ROSA II L 170 cm N sniegbalts          | 259  |
| CZ41200ANO | Panelis A ROSA II R 170 cm N sniegbalts          | 259  |
| B23000100N | Paneļa stiprināšanas komplekts ROSA universālais | 50   |



Novatoriskais priekšējais panelis pasvītro Rosa II vannas dizainu, paātrina tās uzstādīšanu un atvieglo piekļuvi uzstādīšanai zem vannas.

Vannu Rosa II var papildināt ar vannas sienīņām CVSK1 vai VSK2. (skat. lpp. 230-231).  
L - kreisās puses produkta variants, R - labās puses produkta variants  
Cenas norādītas EUR ar PVN  
Garantijas nosacījums ir oriģinālo RAVAK atbalstu (kājiņu) izmantošana šāda veida vannai saskaņā ar uzstādīšanas instrukcijām

# Rosa 95

Lielāks komforts, mazāki ārējie izmēri

Tā mēs dēvējam asimetriskas vannas.  
Ja meklējat kvalitāti – meklējiet RAVAK.



150 / 160 cm  
95 cm



Kreisā

Labā

## Plaša duša un ērta vanna vienā

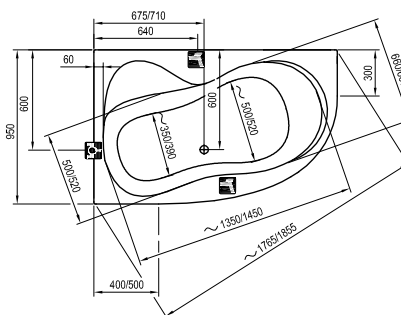
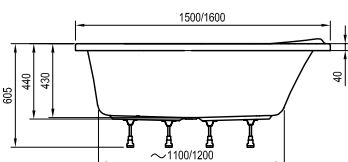
Dušai paredzētajai vannas daļai ir plakana apakša un liels integrēts sēdeklis, bet kopā ar sienu tā veido plašu un drošu dušas telpu. Vannas atbalsta daļa nodrošina ērtu mazgāšanos.

## Lielāks komforts, mazāki ārējie izmēri

Saglabājām ekskluzīvās Rosa vannu īpašības un šo 95 cm plato vannu var izmantot arī mazākās vannas istabās.

Cena no 499 Eur.

**Rosa 95**  
150 / 160 x 95



| Kods:      | VANNA                                   | Cena |
|------------|---|------|
| C551000000 | Vanna ROSA 95 150x95 L sniegbalts       | 499  |
| C561000000 | Vanna ROSA 95 150x95 R sniegbalts       | 499  |
| C571000000 | Vanna ROSA 95 160x95 L sniegbalts       | 529  |
| C581000000 | Vanna ROSA 95 160x95 R sniegbalts       | 529  |
| Kods:      | BALSTS, PANELIS, STIPRINĀJUMA KOMPLEKTS | Cena |
| CY55000000 | Kājas ROSA universālas                  | 50   |
| CZ55100A00 | Panelis A ROSA 95 L 150 sniegbalts      | 259  |
| CZ56100A00 | Panelis A ROSA 95 R 150 sniegbalts      | 259  |
| CZ57100A00 | Panelis A ROSA 95 L 160 sniegbalts      | 259  |
| CZ58100A00 | Panelis A ROSA 95 R 160 sniegbalts      | 259  |



Vannu Rosa 95 var papildināt ar vannas sienām CVSK1 vai VSK2. skat. lpp. 230-231.

L - kreisās puses produkta variants, R - labās puses produkta variants

Cenas norādītas EUR ar PVN

Garantijas nosacījums ir oriģinālo RAVAK atbalstu (kājiņu) izmantošana šāda veida vannai saskaņā ar uzstādīšanas instrukcijām

# Rosa I

Uzticama vanna visiem

Tā mēs dēvējam asimetriskas vannas.  
Ja meklējat kvalitāti – meklējiet RAVAK.





140 / 150 / 160 cm  
105 cm



Kreisā

Labā

### Plaša duša un ērta vanna vienā

Dušai paredzētajai vannas daļai ir plakana apakša un liels integrēts sēdekļis, bet kopā ar sienu tā veido plašu un drošu dušas telpu. Vannas atbalsta daļa nodrošina ērtu mazgāšanos.

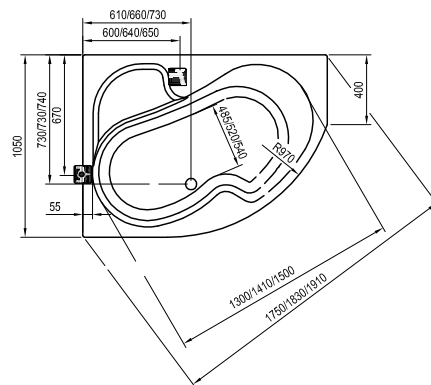
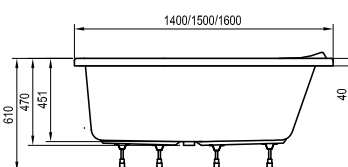
### Vispopulārākā vanna tirgū

Sabalansētas, pieņemamas cenas, kvalitātes un funkcionalitātes apvienojums.

Cena no 499 Eur.

#### Rosa I

140 / 150 / 160 x 105



|                      |                         |             |              |                          |
|----------------------|-------------------------|-------------|--------------|--------------------------|
| 2101<br>2351<br>2601 | 23 kg<br>27 kg<br>29 kg |             | L/R          | 10                       |
| TILPUMS              | SVARS                   | KONCEPCIJAS | L/R VARIANTS | 10 GADU GARANTĪJA VANNĀM |

| Kods:      | VANNA  | Cena |
|------------|--|------|
| CI01000000 | Vanna ROSA 140x105 L sniegbalts                  | 499  |
| CV01000000 | Vanna ROSA 140x105 R sniegbalts                  | 499  |
| CK01000000 | Vanna ROSA 150x105 L sniegbalts                  | 519  |
| CJ01000000 | Vanna ROSA 150x105 R sniegbalts                  | 519  |
| CM01000000 | Vanna ROSA 160x105 L sniegbalts                  | 549  |
| CL01000000 | Vanna ROSA 160x105 R sniegbalts                  | 549  |
| Kods:      | BALSTS, PANELIS, STĪPRINĀJUMA KOMPLEKTS          | Cena |
| CY55000000 | Kājas ROSA universālas                           | 50   |
| CZH1000A00 | panelis A ROSA 140 (L,R) sniegbalts              | 239  |
| CZJ1000A00 | panelis A ROSA 150 (L,R) sniegbalts              | 239  |
| CZL1000A00 | panelis A ROSA 160 (L,R) sniegbalts              | 239  |
| B23000100N | Panela stīprināšanas komplekts ROSA universālais | 50   |



Vannu Rosa I var papildināt ar vannas sieninām CVSK1 vai VSK2. skat. lpp. 230-231.

L - kreisās puses produkta variants, R - labās puses produkta variants

Cenas norādītas EUR ar PVN

Garantijas nosacījums ir oriģinālo RAVAK atbalstu (kājiņu) izmantošana šāda veida vannai saskaņā ar uzstādīšanas instrukcijām

Achim Storz dizains



# Avocado

Maksimums no minimuma



## Lielāks komforts pat mazākos izmēros

Ērti un ekonomiski – tieši tas, ko jūs novērtējat.

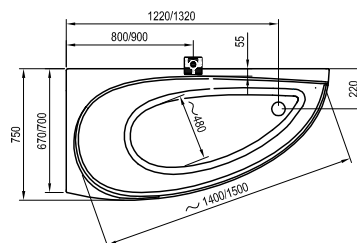
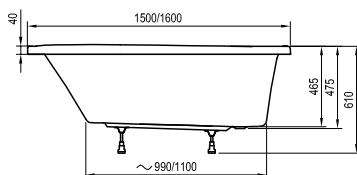
## Lieliski pielāgojams

Kopā ar izlietni veido pārdomātu kopumu, kas nodrošina lietošanas ērtumu.

Cena no 449 Eur.

### Avocado

150 / 160 x 75



| Kods:      | VANNA                                     | Cena |
|------------|---|------|
| CT01000000 | Vanna AVOCADO 150x75 L sniegbalts         | 449  |
| CS01000000 | Vanna AVOCADO 150x75 R sniegbalts         | 449  |
| CQ01000000 | Vanna AVOCADO 160x75 L sniegbalts         | 499  |
| CH01000000 | Vanna AVOCADO 160x75 R sniegbalts         | 499  |
| Kods:      | BALSTS, PANELIS, STIPRINĀJUMA KOMPLEKTS   | Cena |
| CYS0000000 | Kājas AVOCADO                             | 36   |
| CZT1000A00 | Panelis A AVOCADO 150 L sniegbalts        | 229  |
| CZS1000A00 | Panelis A AVOCADO 150 R sniegbalts        | 229  |
| CZQ1000A00 | Panelis A AVOCADO 160 L sniegbalts        | 229  |
| CZI1000A00 | Panelis A AVOCADO 160 R sniegbalts        | 229  |
| B28000000N | Apdares paneļa montāžas komplekts AVOCADO | 30   |



Koncepcija Avocado skat. lpp. 24.

Vannas sienīna vannai Avocado netiek uzstādīta

**L** - kreisās puses produkta variants, **R** - labās puses produkta variants

Cenas norādītas EUR ar PVN

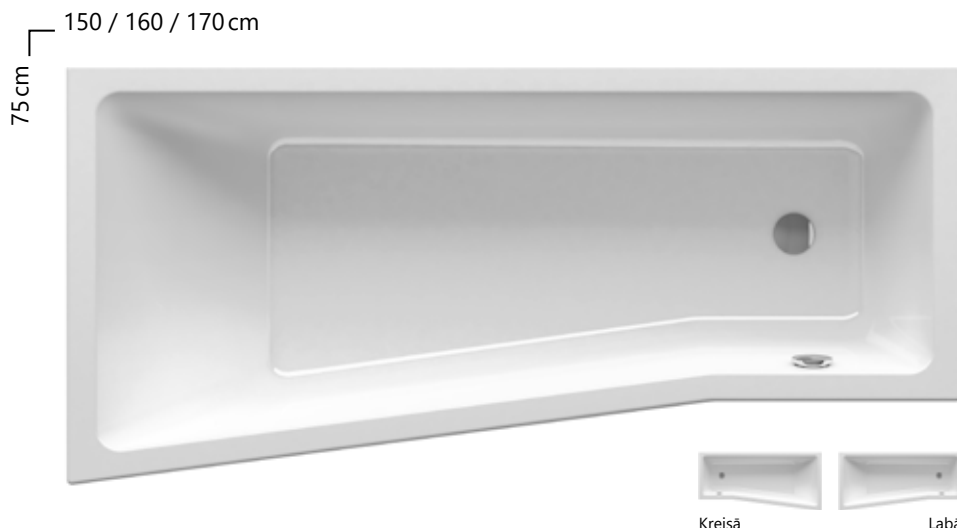
Garantijas nosacījums ir oriģinālo RAVAK atbalstu (kājiņu) izmantošana šāda veida vannai saskaņā ar uzstādīšanas instrukcijām

Design NOSAL



# BeHappy II

Telpu taupoši risinājumi, lai jūs varētu ērti mazgāties vannā un dušā



## Unikāla vannas forma

Piedāvājam oriģinālu populārās koncepcijas BeHappy jaunumu, kas paredzēta mazākajām vannas istabām. Vanna BeHappy II ar savām vienkāršajām līnijām un estētisko skaistumu viegli iekļaujas jebkura stila vannas istabā, ietaupa vietu un dāvā vārdos neizsakāmu komfortu vanņošanās laikā.

## Vannas siena

Vannu sakomplektējot ar trīsdalīgu vannas sienu VS3, tiek izveidota sevišķi komfortabla dušas telpa.

Cena no 399 Eur.



| Kods:      | VANNA   | Cena |
|------------|---|------|
| C981000000 | Vanna BeHappy II 150x75 L sniegbalta                          | 399  |
| C991000000 | Vanna BeHappy II 150x75 R sniegbalta                          | 399  |
| C961000000 | Vanna BeHappy II 160x75 L sniegbalta                          | 419  |
| C971000000 | Vanna BeHappy II 160x75 R sniegbalta                          | 419  |
| C941000000 | Vanna BeHappy II 170x75 L sniegbalta                          | 439  |
| C951000000 | Vanna BeHappy II 170x75 R sniegbalta                          | 439  |
| Kods:      | BALSTS, PANELIS, STIPRINĀJUMA KOMPLEKTS                       | Cena |
| CY94000000 | Kājas BeHappy II  | 45   |
| CZ98100A00 | Priekšējais apdares panelis BeHappy II 150 L sniegbalts       | 199  |
| CZ99100A00 | Priekšējais apdares panelis BeHappy II 150 R sniegbalts       | 199  |
| CZ96100A00 | Priekšējais apdares panelis BeHappy II 160 L sniegbalts       | 199  |
| CZ97100A00 | Priekšējais apdares panelis BeHappy II 160 R sniegbalts       | 199  |
| CZ94100A00 | Priekšējais apdares panelis BeHappy II 170 L sniegbalts       | 199  |
| CZ95100A00 | Priekšējais apdares panelis BeHappy II 170 R sniegbalts       | 199  |
| B28100000N | Apdares paneļa montāžas komplekts 10°, BeHappy II, Chrome L/R | 34   |



Mazgājot bērnus, obligāti nav jābūt apšļakstītiem ar ūdeni. Lieliski pielāgotā sienu nodrošina patikamu peldi visiem. Koncepcija BeHappy II skat. lpp. 25.

Vannu BeHappy var papildināt ar vannas sienu VS3 (skat. lpp. 226).  
**L** - kreisās puses produkta variants, **R** - labās puses produkta variants  
 Cenas norādītas EUR ar PVN  
 Garantijas nosacījums ir oriģinālo RAVAK atbalstu (kājiņu) izmantošana šāda veida vannai saskaņā ar uzstādīšanas instrukcijām

# Asymmetric

Universāla un pieejama vanna





Kreisā

Labā

## Panorāmas skats

Platākā daļa speciāli projektēta pleciem tādā veidā, lai jūs vienmēr varētu redzēt vannas istabas centrālo daļu.

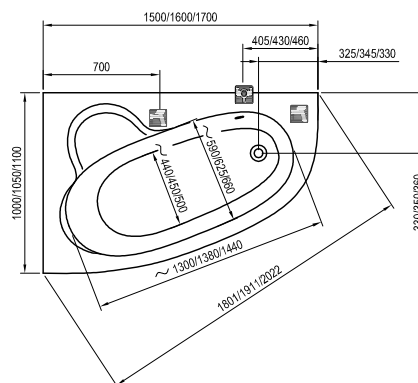
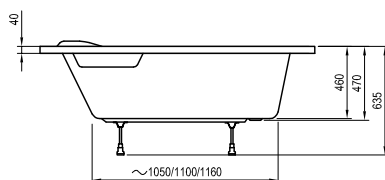
## Noderīga asimetrija

Salīdzinot ar citām vannām, šai vannai ir mazāki izmēri, taču tajā ir vairāk vietas, kur mazgāties.

Cena no 449 Eur.

### Asymmetric

150 x 100, 160 x 105, 170 x 110



| Kods:       | VANNA  | Cena |
|-------------|--|------|
| C441000000  | Vanna ASYMMETRIC 150x100 L sniegbalts                          | 449  |
| C451000000  | Vanna ASYMMETRIC 150x100 R sniegbalts                          | 449  |
| C461000000  | Vanna ASYMMETRIC 160x105 L sniegbalts                          | 499  |
| C471000000  | Vanna ASYMMETRIC 160x105 R sniegbalts                          | 499  |
| C481000000  | Vanna ASYMMETRIC 170x110 L sniegbalts                          | 549  |
| C491000000  | Vanna ASYMMETRIC 170x110 R sniegbalts                          | 549  |
| Kods:       | BALSTI + APDARES PANEĻI  | Cena |
| CY44000000  | Kājas ASYMMETRIC   | 52   |
| CZ441000000 | Panelis ASYMMETRIC 150 L sniegbalts, ar stiprinājuma komplektu | 185  |
| CZ451000000 | Panelis ASYMMETRIC 150 R sniegbalts, ar stiprinājuma komplektu | 185  |
| CZ461000000 | Panelis ASYMMETRIC 160 L sniegbalts, ar stiprinājuma komplektu | 189  |
| CZ471000000 | Panelis ASYMMETRIC 160 R sniegbalts, ar stiprinājuma komplektu | 189  |
| CZ481000000 | Panelis ASYMMETRIC 170 L sniegbalts, ar stiprinājuma komplektu | 195  |
| CZ491000000 | Panelis ASYMMETRIC 170 R sniegbalts, ar stiprinājuma komplektu | 195  |

Apdares plāksnes stiprināšanas komplekts ir apdares plāksnes sastāvdaļa.

Vannas sienīna vannai Asymmetric netiek uzstādīta

L - kreisās puses produkta variants, R - labās puses produkta variants

Cenas norādītas EUR ar PVN

Garantijas nosacījums ir oriģinālo RAVAK atbalstu (kājiņu) izmantošana šāda veida vannai saskaņā ar uzstādīšanas instrukcijām

# Vannu piederumi



## Vannu sifoni

Sifoni der visu tipu vannām. Tie visi izgatavoti no vislabākajiem materiāliem, atšķiras tikai dizains un tehniskie risinājumi. Piedāvājam divus galvenos tipus: klasisko sifonu komplekti ar ūdens pārplūdes novēršanas mehānismu un sifonu komplekti ar regulējamu ūdens noteci.

Ūdens izplūdi regulē ClickClack mehānisms (t. i., nospiežot vāciņu, ūdens pārstāj tecēt, nospiežot vēl reizi, turpina tecēt) vai savienojuma mehānisms (t. i., pagriežot slēdzi, izvēlas noteces vadības stāvokli – atvērts vai aizvērts).





## Vannu sifoni ar pārplūdi



Vannas sifons darbināms ar trosīti, H/K garums 570, 800 mm.



Vannas sifons darbināms mehānismu **ClickClack**, H/K garums 570, 800 mm.

| Kods:  | Vannu sifoni ar pārplūdi  | Cena |
|--------|---|------|
| X01438 | Vannas sifons II, piepildāms ar ūdeni, darbināms ar trosīti             | 129  |
| X01504 | Vannas sifons II 800 piepildāms ar ūdeni, darbināms ar trosīti (metāls) | 129  |

| Kods:  | Vannu sifoni ar pārplūdi  | Cena |
|--------|---|------|
| X01440 | Vannas sifons II, piepildāms ar ūdeni, darbināms ar mehānismu Click-Clack | 135  |
| X01505 | Vannas sifons II 800 piepildāms ar ūdeni, ClickClack (metāls)             | 135  |

Vannas sifoni ar pārplūdes sistēmu nevar tikt uzstādīti vannām BeHappy II, Avocado, Classic II. Savukārt 570 mm garais vannas sifons ar pārplūdes sistēmu neder vannām Formy 01, Formy 01 Slim, Formy 02, Formy 02 Slim, City un City Slim.

## Klasiski vannas sifoni ar pārplūdi



Vannas sifons darbināms ar trosīti, K/K garums 570, 800 mm.



Vannas sifons darbināms ar trosīti, K/K garums 570 mm melns.



Vannas sifons darbināms ar trosīti, H/K garums 570, 800 mm.



Vannas sifons darbināms mehānismu **ClickClack**, K/K garums 570, 800 mm.



Vannas sifons darbināms mehānismu **ClickClack**, K/K garums 570 mm melns.

| Kods:  | Vannu sifoni ar pārplūdi                            | Cena |
|--------|---|------|
| X01305 | Vannas sifons, hroms                                | 39   |
| X01318 | Vannas istabas sifons 800 ar pārplūdi, hroms        | 39   |
| X01745 | Vannas sifons 570 B K/K, melns                      | 65   |
| X01507 | Vannas sifons II, 570 darbināms ar trosīti (metāls) | 34   |
| X01506 | Vannas sifons II 800, darbināms ar trosīti (metāls) | 36   |

| Kods:  | Vannu sifoni ar pārplūdi                           | Cena |
|--------|--|------|
| X01377 | Vannas sifons ClickClack                           | 40   |
| X01472 | Vannas istabas sifons 800 ar pārplūdi, Click-Clack | 49   |
| X01746 | Vannas sifons 570 C-C K/K, melns                   | 79   |

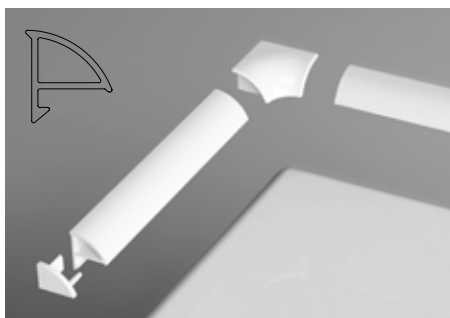
Sifons, kura garums ir 570mm, neder vannām Formy 01, Formy 02 un City.

# Apdares lentes



## Apdares lentes

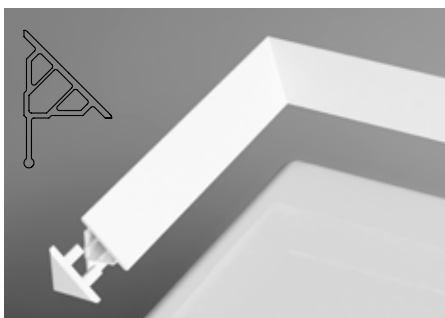
Apdares lentes izmanto, lai noblīvētu spraugas starp sienu un dušas paliktņi vai vannu. Tās ir ne tikai dekoratīvas, bet arī praktiskas, tās nemaina krāsu un spraugās nekrāsies netīrumi. Apdares lentes ideāli atbilst dušas paliktņu krāsai. Tiek ražotas 1100 un 2000 mm garas un 6, 10 un 11 mm platas lentes, kuras der visiem dušas paliktņiem un vannām.



### Apdares lente 6

- aizpilda līdz 6 mm lielu starpu
- var pielāgot komplektu, kas sastāv no: 2 apdares lentu stūrišiem; 2 savienojuma stūrišiem

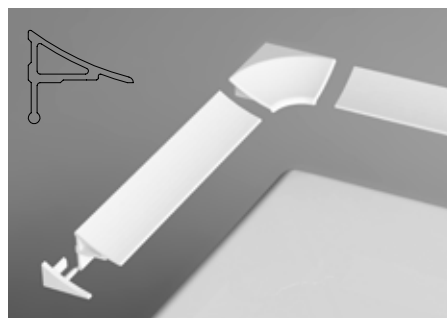
| Kods:       | Apdares lentes             | Cena |
|-------------|----------------------------|------|
| XB441100001 | Apdares lente 6/1100 balta | 3,99 |
| XB442000001 | Apdares lente 6/2000 balta | 8,99 |
| B44000001   | Apdares lentes komplekts 6 | 4,39 |



### Apdares lente 10

- aizpilda līdz 10 mm lielu starpu
- var pielāgot stūrišus (galos)
- Taisnu leņķi veido, lenti nogriežot 45° lielā leņķī

| Kods:       | Apdares lentes                   | Cena |
|-------------|----------------------------------|------|
| XB451100001 | Apdares lente 10/1100 balta      | 5,49 |
| XB452000001 | Apdares lente 10/2000 balta      | 9,99 |
| XB430001001 | Apdares lentes stūritis 10 balta | 1    |



### Apdares lente 11

- aizpilda līdz 11 mm lielu starpu
- var pielāgot komplektu, kas sastāv no: 2 apdares lentu stūrišiem; 2 savienojuma stūrišiem

| Kods:       | Apdares lentes              | Cena |
|-------------|-----------------------------|------|
| XB461100001 | Apdares lente 11/1100 balta | 4,99 |
| XB462000001 | Apdares lente 11/2000 balta | 8,49 |
| B46000001   | Apdares lentes komplekts 11 | 4,99 |



### Silikona hermētiķis RAVAK Professional - 310 ml

Pateicoties īpašajai RAVAK formulai, kas iegūta daudzu gadu testēšanas rezultātā, mēs saviem klientiem varam piedāvāt silikonu, kas lieliski savieno dažādus apdares materiālus un materiālus, ko izmanto dušas kabīņu, vannu paliktņu un vannu ražošanā.

RAVAK silikons fiksējas ar stiklu, akrilu, ekstrudētu polistirolu, alumīniju, laku un dažādiem citiem apdares materiāliem.

RAVAK Professional silikona hermētiķis tiek ražots divās krāsās - baltā un bezkrāsainā (caurspīdīgā).

Kods: X01200 / X01201

Cena: 10,99



# Vannu sienīņas un durvis

Var uzstādīt jau ierīkotās vannas istabās  
parastajām un asimetriskām vannām.

Nodrošina to, ka vannas istaba paliek sausa, pasargā no ūdens šļakatām  
un rada iespēju ērti mazgāties stāvus.

Mēs varam izgatavot sienīņas pēc individuāliem parametriem, vairāk <https://nestandartas.ravak.lt>.





## Vannas sieniņas taisnstūra vannām



Vannas siena taisnstūra vannām ir universālas, lieliski saskaņotas un piedāvā vairākus locīšanas veidus.

## BVS1 viendaļīga vannas sienīņa

Sastāv no noapaļotiem stiprinājumiem (B-SET) un fiksētas caurspīdīgas, 8 mm biezas stikla sienas.



Apdare

HROMA



STIKLA AIZSARDZĪBA



LIETOŠANAS ILGUMA TESTA REZULTĀTS – 30 GADI



L/R VARIANTS

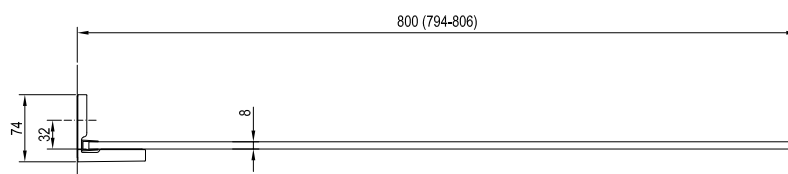


## BVS1 Vannas sienīņa

| Kods:      | Tips + pildviela (stikls)                         | Platums (mm) | Cena | Cena (komplekts) |
|------------|---|--------------|------|------------------|
| 7U840A00Z1 | Vannas sienīņa BVS1-80 hroms + stikls Transparent | 800          | 189  | 319              |
| D01000A070 | Montāžas komplekts B SET BVS1 80 hroms            | -            | 130  |                  |

Produkta augstums BVS1 - 1500mm.

Vannas siena sastāv no: stikla daļa vienā iepakojumā. Iepakojuma otrajā daļā (B SET) ir metāla daļas. Abas produkta daļas jāpasūta atsevišķi (stikls + B SET).



## BVS2 divdaļīga vannas sienīņa

Sieniņu veido viena stabila daļa un viena kustīga daļa, kuru var atvērt uz ārpusi. Stabīlās daļas rūdītā stikla biezums ir 8 mm, kustīgās daļas – 6mm.



Apdare

HROMA



STIKLA AIZSARDZĪBA



VERAMĀIS MEHĀNISMS



LIETOŠANAS ILGUMA TESTA REZULTĀTS – 30 GADI



L/R VARIANTS

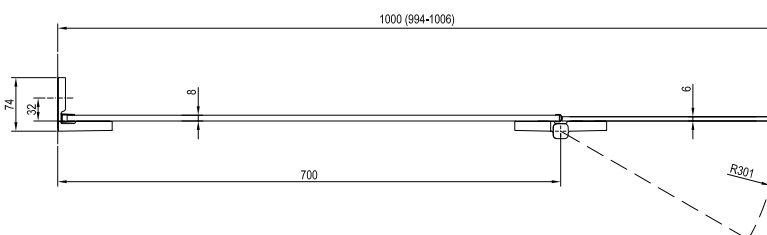


## BVS2 Vannas sienīņa

| Kods:      | Tips + pildviela (stikls)                            | Platums (mm) | Cena | Cena (komplekts) |
|------------|--|--------------|------|------------------|
| 7ULA0A00Z1 | Vannas sienīņa BVS2-100 L hroms + stikls Transparent | 1000         | 259  | 549              |
| D01000A072 | Montāžas komplekts B SET BVS2-L 100 hroms            | -            | 290  |                  |
| 7UPA0A00Z1 | Vannas sienīņa BVS2-100 R hroms + stikls Transparent | 1000         | 259  | 549              |
| D01000A071 | Montāžas komplekts B SET BVS2-R 100 hroms            | -            | 290  |                  |

Produkta augstums BVS2 - 1500mm.

Vannas siena sastāv no: stikla daļa vienā iepakojumā. Iepakojuma otrajā daļā (B SET) ir metāla daļas. Abas produkta daļas jāpasūta atsevišķi (stikls + B SET).



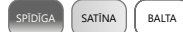
# Vannas sienīgas taisnstūra vannām

## CVS2 divdaļīga vannas sienīga

Sienīgu veido viena stabila daļa un viena kustīga daļa, kuru var atvērt uz ārpusi. Kustīgo daļu var atvērt lielā leņķī, tādēļ sienīgu tīrīšana ir daudz vieglāka. Drošai vannas sienīgas fiksēšanai izmanto turekli.



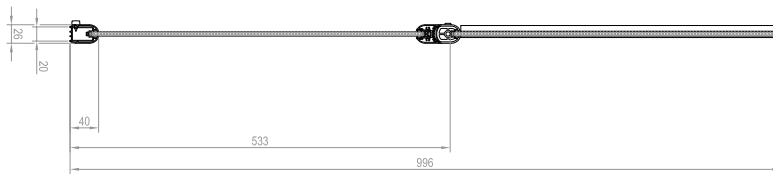
Apdare



## CVS2 Vannas sienīga

| Kods:      | Tips + pildviela (stikls / plastmasa)                  | Platums (mm) | Cena |
|------------|--|--------------|------|
| 7QLA0100Z1 | Vannas sienīga CVS2-100 L balts + stikls Transparent   | 990          | 345  |
| 7QLA0U00Z1 | Vannas sienīga CVS2-100 L satins + stikls Transparent  |              | 355  |
| 7QLA0C00Z1 | Vannas sienīga CVS2-100 L spīdīgs + stikls Transparent |              | 345  |
| 7QRA0100Z1 | Vannas sienīga CVS2-100 R balts + stikls Transparent   |              | 345  |
| 7QRA0U00Z1 | Vannas sienīga CVS2-100 R satins + stikls Transparent  |              | 355  |
| 7QRA0C00Z1 | Vannas sienīga CVS2-100 R spīdīgs + stikls Transparent |              | 345  |

Produkta augstums CVS2 - 1500mm.



## NVS1 viendaļīga vannas sienīga

NVS1 sastāv no vertikāla profila un vienas fiksētas daļas. Vannas sienas vienkāršais un mūsdienīgais dizains ir piemērots klasiskām taisnstūrveida vannām un iederas jebkurā vannas istabā.

800 mm platums nodrošina pietiekami daudz vietas ērtai dušai.



Apdare



**jaunums**



## NVS1 Vannas sienīga

| Kods:      | Tips + pildviela (stikls / plastmasa)              | Platums (mm) | Cena |
|------------|--|--------------|------|
| 7O840300Z1 | Vannas sienīga NVS1-80 melns + stikls Transparent  | 800          | 199  |
| 7O840C00Z1 | Vannas sienīga NVS1-80 hroms + stikls Transparent  |              | 179  |
| 7O840U00Z1 | Vannas sienīga NVS1-80 satins + stikls Transparent |              | 189  |
| 7O840100Z1 | Vannas sienīga NVS1-80 balts + stikls Transparent  |              | 169  |

Produkta augstums NVS1 - 1400mm.



Spēlējieties ar detaļām un izmēģiniet jauno vannas istabas sienīgu ar melnu vertikālu profilu.



## PVS1 viendaļīga vannas sienīga

PVS1 sastāv no vertikāla profila un taisnas sienas. Vienkāršā un modernā vannas sienas konstrukcija ir piemērota montēšanai klasiskām taisnstūra formas vannām – to var uzstādīt jebkurā vannas istabā. 800 mm platums nodrošina pietiekami daudz vietas, lai varētu ērti mazgāties dušā.



### Apdare

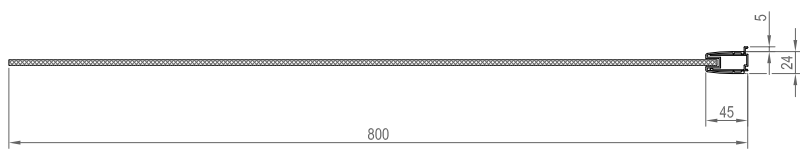


## PVS1 Vannas sienīga

| Kods:      | Tips + pildviela (stikls / plastmasa)              | Platums (mm) | Cena |
|------------|--|--------------|------|
| 79840100Z1 | Vannas sienīga PVS1-80 balts + stikls Transparent  | 800          | 159  |
| 79840C00Z1 | Vannas sienīga PVS1-80 hroms + stikls Transparent  |              | 179  |
| 79840U00Z1 | Vannas sienīga PVS1-80 satīns + stikls Transparent |              | 179  |
| 79840300Z1 | Vannas sienīga PVS1-80 melns+ stikls Transparent   |              | 165  |

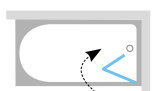
Produkta augstums PVS1 - 1400 mm.

Spēļējieties ar detaļām un izmēģiniet jauno vannas istabas sienīgu ar melnu vertikālu profilu.



## VS2 divdaļīga vannas sienīga

VS2 sastāv no divām daļām, kuras var salocīt un pielocīt pie sienas virs vannas. Tādā veidā atvērta tā praktiski neaizņem vietu. Iztaisnotas VS2 sienas platums ir 1045 mm.



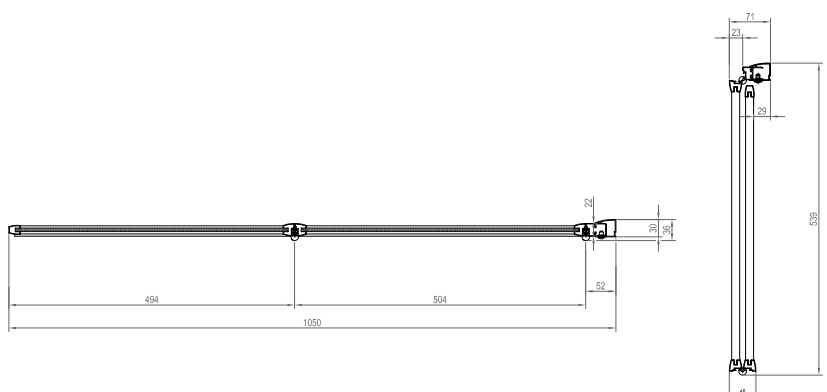
### Apdare



## VS2 Vannas sienīga

| Kods:      | Tips + pildviela (stikls / plastmasa)              | Platums (mm) | Cena |
|------------|--|--------------|------|
| 796M010041 | Vannas sienīga VS2 105 balts + polistirols Rain    | 1045         | 169  |
| 796M0100Z1 | Vannas sienīga VS2 105 balts + stikls Transparent  |              | 185  |
| 796M0100ZG | Vannas sienīga VS2 105 balts + stikls Grape        |              | 199  |
| 796M0U0041 | Vannas sienīga VS2 105 satīns + polistirols Rain   |              | 199  |
| 796M0U00Z1 | Vannas sienīga VS2 105 satīns + stikls Transparent |              | 219  |
| 796M0U00ZG | Vannas sienīga VS2 105 satīns + stikls Grape       |              | 239  |

Produkta augstums VS2 - 1400 mm.



# Vannas sienīgas taisnstūra vannām

## VS3 trīsdalīga vannas sienīga

VS3 sienīgu veido trīs daļas. Platākā VS3 daļa ir par 25 cm platāka nekā VS2. Lai taupītu telpu vannas istabā, sienīgu var salocīt un pieglaust pie sienas. Jaunums – izstrādājuma pēdējo daļu var ielocīt uz vannas vidū un izmantot vannā BeHappy II. skat. lpp. 218.



Apdare

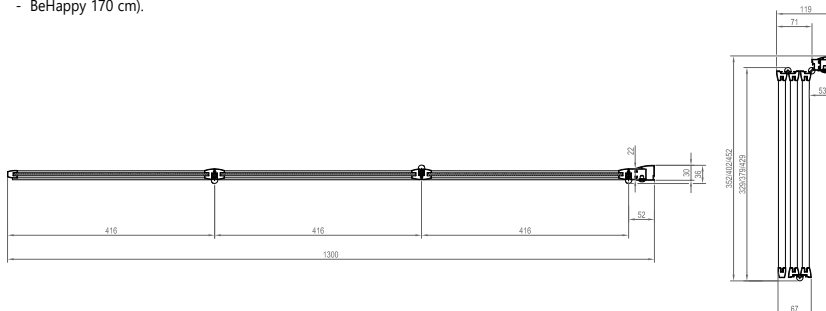
SATĪNA BALTA



## VS3 Vannas sienīga

| Kods:      | Tips + pildviela (stikls / plastmasa)              | Platums (mm) | Cena |
|------------|--|--------------|------|
| 795P010041 | Vannas sienīga VS3 100 balts + polistirols Rain    | 996          | 179  |
| 795P0100Z1 | Vannas sienīga VS3 100 balts + stikls Transparent  |              | 189  |
| 795P0U0041 | Vannas sienīga VS3 100 satins + polistirols Rain   |              | 209  |
| 795P0U00Z1 | Vannas sienīga VS3 100 satins + stikls Transparent |              | 229  |
| 795S010041 | Vannas sienīga VS3 115 balts + polistirols Rain    | 1 146        | 185  |
| 795S0100Z1 | Vannas sienīga VS3 115 balts + stikls Transparent  |              | 209  |
| 795S0U0041 | Vannas sienīga VS3 115 satins + polistirols Rain   |              | 229  |
| 795S0U00Z1 | Vannas sienīga VS3 115 satins + stikls Transparent |              | 249  |
| 795V010041 | Vannas sienīga VS3 130 balts + polistirols Rain    | 1 296        | 195  |
| 795V0100Z1 | Vannas sienīga VS3 130 balts + stikls Transparent  |              | 239  |
| 795V0100ZG | Vannas sienīga VS3 130 balts + stikls Grape        |              | 259  |
| 795V0U0041 | Vannas sienīga VS3 130 satins + polistirols Rain   |              | 225  |
| 795V0U00Z1 | Vannas sienīga VS3 130 satins + stikls Transparent |              | 259  |
| 795V0U00ZG | Vannas sienīga VS3 130 satins + stikls Grape       |              | 285  |

Produkta augstums VS3 - 1400 mm. Vannas sienīga BeHappy II (VS3 100 - BeHappy II 150 cm, 160 cm, VS3 115 - BeHappy 170 cm).



## VS5 piecdalīga vannas sienīga

VS5, t. i., ermoņikas princips ir visefektīvākā izvēle, lai ietaupītu vietu, jo vannas sienu var pielocīt pie sienas. VS5 platums ir 1135 mm.



Apdare

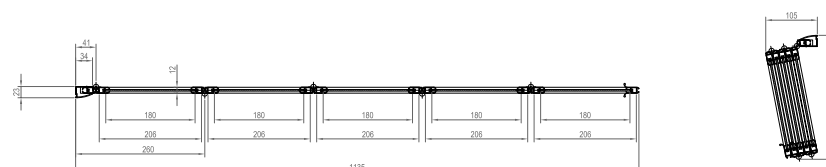
BALTA



## VS5 Vannas sienīga

| Kods:      | Tips + pildviela (stikls / plastmasa)       | Platums (mm) | Cena |
|------------|---|--------------|------|
| 794E010041 | Vannas sienīga VS5 balts + polistirols Rain | 1135         | 199  |

Produkta augstums VS5 - 1330 mm.



# Vannas istabas durvis taisnstūra vannām

## AVDP3 vannas durvis

Izmantojot AVDP3 bīdāmās vannas durvis virs vannas, jūs izveidosiet ūdens necaurlaidīgu dušas kabīni. Atvēršanu uz kreiso vai labo pusi varat izvēlēties, izstrādājumu pagriežot 180° leņķī.



### Apdare

SATĪNA BALTA



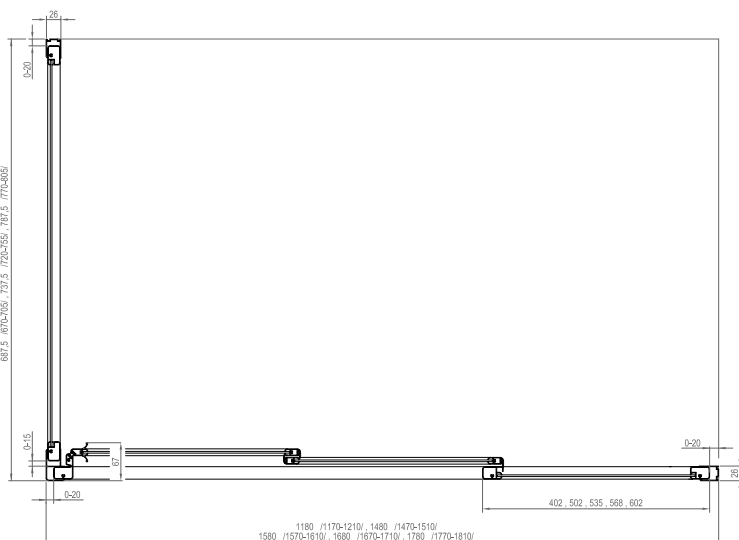
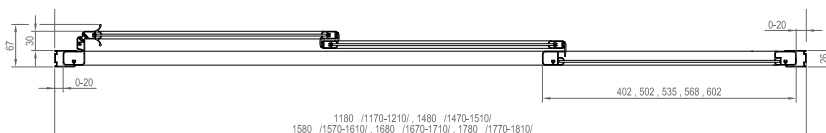
Viens profils ANPV vannas durtīņas AVDP3 "paplašina" par 2 cm.

► skat. lpp. 30, 228

## AVDP3 Vannas durvis

| Kods:      | Tips + pildviela (stikls / plastmasa)               | leēja (mm) | Platums (mm) | Cena |
|------------|---|------------|--------------|------|
| 40VG010241 | Vannas durvis AVDP3-120 balts + polistirols Rain    |            |              | 249  |
| 40VG0102Z1 | Vannas durvis AVDP3-120 balts + stikls Transparent  |            |              | 299  |
| 40VG0102ZG | Vannas durvis AVDP3-120 balts + stikls Grape        |            |              | 299  |
| 40VG0U0241 | Vannas durvis AVDP3-120 satīns + polistirols Rain   | 661        | 1170 - 1210  | 249  |
| 40VG0U02Z1 | Vannas durvis AVDP3-120 satīns + stikls Transparent |            |              | 299  |
| 40VG0U02ZG | Vannas durvis AVDP3-120 satīns + stikls Grape       |            |              | 299  |
| 40VP010241 | Vannas durvis AVDP3-150 balts + polistirols Rain    |            |              | 299  |
| 40VP0102Z1 | Vannas durvis AVDP3-150 balts + stikls Transparent  |            |              | 349  |
| 40VP0102ZG | Vannas durvis AVDP3-150 balts + stikls Grape        |            |              | 349  |
| 40VP0U0241 | Vannas durvis AVDP3-150 satīns + polistirols Rain   | 861        | 1470 - 1510  | 299  |
| 40VP0U02Z1 | Vannas durvis AVDP3-150 satīns + stikls Transparent |            |              | 349  |
| 40VP0U02ZG | Vannas durvis AVDP3-150 satīns + stikls Grape       |            |              | 349  |
| 40VS010241 | Vannas durvis AVDP3-160 balts + polistirols Rain    |            |              | 309  |
| 40VS0102Z1 | Vannas durvis AVDP3-160 balts + stikls Transparent  |            |              | 369  |
| 40VS0102ZG | Vannas durvis AVDP3-160 balts + stikls Grape        |            |              | 369  |
| 40VS0U0241 | Vannas durvis AVDP3-160 satīns + polistirols Rain   | 928        | 1570 - 1610  | 309  |
| 40VS0U02Z1 | Vannas durvis AVDP3-160 satīns + stikls Transparent |            |              | 369  |
| 40VS0U02ZG | Vannas durvis AVDP3-160 satīns + stikls Grape       |            |              | 369  |
| 40VV010241 | Vannas durvis AVDP3-170 balts + polistirols Rain    |            |              | 329  |
| 40VV0102Z1 | Vannas durvis AVDP3-170 balts + stikls Transparent  |            |              | 385  |
| 40VV0102ZG | Vannas durvis AVDP3-170 balts + stikls Grape        |            |              | 385  |
| 40VV0U0241 | Vannas durvis AVDP3-170 satīns + polistirols Rain   | 995        | 1670 - 1710  | 329  |
| 40VV0U02Z1 | Vannas durvis AVDP3-170 satīns + stikls Transparent |            |              | 385  |
| 40VV0U02ZG | Vannas durvis AVDP3-170 satīns + stikls Grape       |            |              | 385  |
| 40VY010241 | Vannas durvis AVDP3-180 balts + polistirols Rain    |            |              | 339  |
| 40VY0102Z1 | Vannas durvis AVDP3-180 balts + stikls Transparent  |            |              | 409  |
| 40VY0102ZG | Vannas durvis AVDP3-180 balts + stikls Grape        |            |              | 409  |
| 40VY0U0241 | Vannas durvis AVDP3-180 satīns + polistirols Rain   | 1061       | 1770 - 1810  | 339  |
| 40VY0U02Z1 | Vannas durvis AVDP3-180 satīns + stikls Transparent |            |              | 409  |
| 40VY0U02ZG | Vannas durvis AVDP3-180 satīns + stikls Grape       |            |              | 409  |

Produkta augstums AVDP3 - 1370mm.



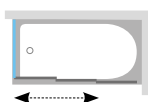
Vannas durvju AVDP3 un stacionāras sienas APSV rasējums

# Vannas sienīgas taisnstūra vannām



## APSV fiksēta siena kombinācijai ar AVDP3

Vai jums ir jāizveido maksimāli ūdensizturīga dušas telpa virs vannas? Izmantojiet AVDP3 vannas durvis (skatiet 236. lpp.) Kopā ar APSV fiksēto sienu.



Apdare



STIKLA  
AIZSARDZĪBA

L/R  
VARIANTS

## APSV Fiksēta siena

| Kods:      | Tips + pildviela (stikls / plastmasa)             | Platums (mm) | Cena |
|------------|---|--------------|------|
| 9501010241 | Fiksēta siena APSV-70 balts + polistirols Rain    | 670 - 705    | 95   |
| 95010102Z1 | Fiksēta siena APSV-70 balts + stikls Transparent  |              | 135  |
| 95010102ZG | Fiksēta siena APSV-70 balts + stikls Grape        |              | 135  |
| 95010U0241 | Fiksēta siena APSV-70 satins + polistirols Rain   |              | 95   |
| 95010U02Z1 | Fiksēta siena APSV-70 satins + stikls Transparent |              | 135  |
| 95010U02ZG | Fiksēta siena APSV-70 satins + stikls Grape       |              | 135  |
| 9503010241 | Fiksēta siena APSV-75 balts + polistirols Rain    | 720 - 755    | 99   |
| 95030102Z1 | Fiksēta siena APSV-75 balts + stikls Transparent  |              | 139  |
| 95030102ZG | Fiksēta siena APSV-75 balts + stikls Grape        |              | 139  |
| 95030U0241 | Fiksēta siena APSV-75 satins + polistirols Rain   |              | 99   |
| 95030U02Z1 | Fiksēta siena APSV-75 satins + stikls Transparent |              | 139  |
| 95030U02ZG | Fiksēta siena APSV-75 satins + stikls Grape       |              | 139  |
| 9504010241 | Fiksēta siena APSV-80 balts + polistirols Rain    | 770 - 805    | 109  |
| 95040102Z1 | Fiksēta siena APSV-80 balts + stikls Transparent  |              | 149  |
| 95040102ZG | Fiksēta siena APSV-80 balts + stikls Grape        |              | 149  |
| 95040U0241 | Fiksēta siena APSV-80 satins + polistirols Rain   |              | 109  |
| 95040U02Z1 | Fiksēta siena APSV-80 satins + stikls Transparent |              | 149  |
| 95040U02ZG | Fiksēta siena APSV-80 satins + stikls Grape       |              | 149  |

Produkta augstums APSV - 1370mm.

## ANPV Paplašināšanas profils

| Kods:         | Nosaukums                          | Augstums (mm) | Cena |
|---------------|------------------------------------|---------------|------|
| E778803113702 | Paplašināšanas profils ANPV balts  | 1370          | 13   |
| E778803U13702 | Paplašināšanas profils ANPV satins |               | 16   |

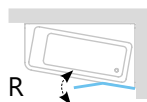




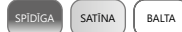
# Vannas sieniņas asimetriskajām vannām

## 10CVS2 divdaļīga vannas sieniņa

Sienu var pagriezt uz iekšpusi virs vannas vai uz ārpusi pie sienas.



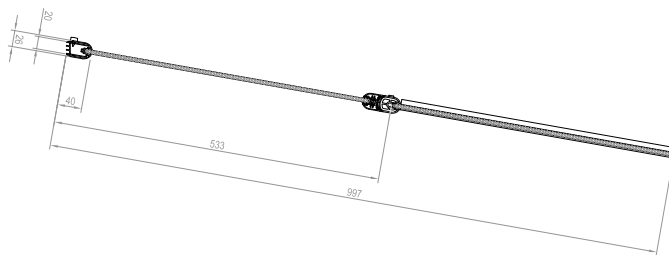
Apdare



## 10CVS2 Vannas sieniņa

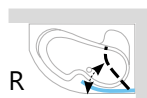
| Kods:      | Tips + pildviela (stikls / plastmasa)                   | Platums (mm) | Cena |
|------------|---|--------------|------|
| 7QLA0103Z1 | Vannas sieniņa 10CVS2-100 L balts + stikls Transparent  | 990          | 339  |
| 7QLA0C03Z1 | Vannas sieniņa 10CVS2-100 L hroms + stikls Transparent  |              | 349  |
| 7QLA0U03Z1 | Vannas sieniņa 10CVS2-100 L satīns + stikls Transparent |              | 359  |
| 7QRA0103Z1 | Vannas sieniņa 10CVS2-100 R balts + stikls Transparent  |              | 339  |
| 7QRA0C03Z1 | Vannas sieniņa 10CVS2-100 R hroms + stikls Transparent  |              | 349  |
| 7QRA0U03Z1 | Vannas sieniņa 10CVS2-100 R satīns + stikls Transparent |              | 359  |

Produkta augstums 10CVS2 - 1500mm.

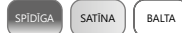


## CVSK1 viendaļīga vannas sieniņa

Paredzēta vannām Rosa I, Rosa II un Rosa 95. Sienu var pagriezt uz iekšpusi virs vannas vai uz ārpusi pie sienas.



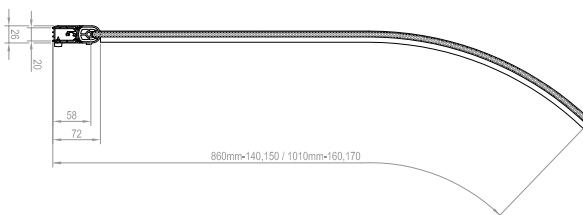
Apdare



## CVSK1 Vannas sieniņa

| Kods:      | Tips + pildviela (stikls / plastmasa)                           | Platums (mm) | Cena |
|------------|---|--------------|------|
| 7QLM0100Y1 | Vannas sieniņa CVSK1 ROSA 140/150 L balts + stikls Transparent  | 850          | 399  |
| 7QLM0C00Y1 | Vannas sieniņa CVSK1 ROSA 140/150 L hroms + stikls Transparent  |              | 409  |
| 7QLM0U00Y1 | Vannas sieniņa CVSK1 ROSA 140/150 L satīns + stikls Transparent |              | 429  |
| 7QRM0100Y1 | Vannas sieniņa CVSK1 ROSA 140/150 R balts + stikls Transparent  |              | 399  |
| 7QRM0C00Y1 | Vannas sieniņa CVSK1 ROSA 140/150 R hroms + stikls Transparent  |              | 409  |
| 7QRM0U00Y1 | Vannas sieniņa CVSK1 ROSA 140/150 R satīns + stikls Transparent |              | 429  |
| 7QLS0100Y1 | Vannas sieniņa CVSK1 ROSA 160/170 L balts + stikls Transparent  | 1000         | 409  |
| 7QLS0C00Y1 | Vannas sieniņa CVSK1 ROSA 160/170 L hroms + stikls Transparent  |              | 419  |
| 7QLS0U00Y1 | Vannas sieniņa CVSK1 ROSA 160/170 L satīns + stikls Transparent |              | 439  |
| 7QRS0100Y1 | Vannas sieniņa CVSK1 ROSA 160/170 R balts + stikls Transparent  |              | 409  |
| 7QRS0C00Y1 | Vannas sieniņa CVSK1 ROSA 160/170 R hroms + stikls Transparent  |              | 419  |
| 7QRS0U00Y1 | Vannas sieniņa CVSK1 ROSA 160/170 R satīns + stikls Transparent |              | 439  |

Produkta augstums CVSK1 - 1500mm.



Rāmju un pildvielu detaļas skat. 28. lpp. Citas izvēles iespējas Nestandarta produktu konfigurētājs nestandart.ravak.lt

L-kreisās puses produkta variants. R-labās puses produkta variants  
Cenas norādītas EUR ar PVN

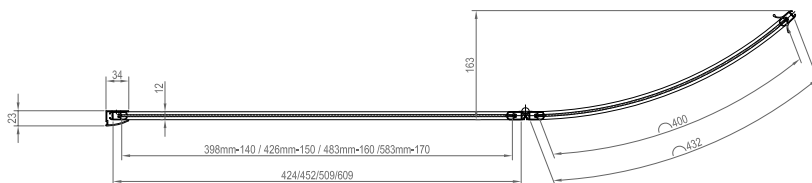
## VSK2 divdaļīga vannas sienīga

Paredzēta vannām Rosa I, Rosa II un Rosa 95. Lai nodrošinātu labāku piestiprināšanu, iesakām izmantot īsos vai garos VSK2 stiprinājumus.



Apdare

BALTA



Īss turētājs - Cena: 45  
 Garš turētājs - Cena: 49  
 (Garie turētāji neder vannai Rosa 95)

## VSK2 Vannas sienīga

| Kods:      | Tips + pildviela (stikls / plastmasa)                     | Platums (mm) | Cena | Der                                   |
|------------|---|--------------|------|---------------------------------------|
| 76L7010041 | Vannas sienīga VSK2 ROSA 140 L balts + polistirols Rain   |              | 175  |                                       |
| 76L70100Z1 | Vannas sienīga VSK2 ROSA 140 L balts + stikls Transparent | 450 + 445    | 349  | Rosa I 140                            |
| 76P7010041 | Vannas sienīga VSK2 ROSA 140 R balts + polistirols Rain   |              | 175  |                                       |
| 76P70100Z1 | Vannas sienīga VSK2 ROSA 140 R balts + stikls Transparent |              | 349  |                                       |
| 76L8010041 | Vannas sienīga VSK2 ROSA 150 L balts + polistirols Rain   |              | 195  |                                       |
| 76L80100Z1 | Vannas sienīga VSK2 ROSA 150 L balts + stikls Transparent | 480 + 445    | 349  | Rosa II 150, Rosa I 150, Rosa 95      |
| 76P8010041 | Vannas sienīga VSK2 ROSA 150 R balts + polistirols Rain   |              | 195  |                                       |
| 76P80100Z1 | Vannas sienīga VSK2 ROSA 150 R balts + stikls Transparent |              | 349  |                                       |
| 76L9010041 | Vannas sienīga VSK2 ROSA 160 L balts + polistirols Rain   |              | 199  |                                       |
| 76L90100Z1 | Vannas sienīga VSK2 ROSA 160 L balts + stikls Transparent | 535 + 445    | 359  | Rosa II 160, Rosa I 160, Rosa 95      |
| 76P9010041 | Vannas sienīga VSK2 ROSA 160 R balts + polistirols Rain   |              | 199  |                                       |
| 76P90100Z1 | Vannas sienīga VSK2 ROSA 160 R balts + stikls Transparent |              | 359  |                                       |
| 76LB010041 | Vannas sienīga VSK2 ROSA 170 L balts + polistirols Rain   |              | 219  |                                       |
| 76LB0100Z1 | Vannas sienīga VSK2 ROSA 170 L balts + stikls Transparent | 635 + 445    | 375  | Rosa II 170                           |
| 76PB010041 | Vannas sienīga VSK2 ROSA 170 R balts + polistirols Rain   |              | 219  |                                       |
| 76PB0100Z1 | Vannas sienīga VSK2 ROSA 170 R balts + stikls Transparent |              | 375  |                                       |
| B110000001 | Turētājs VSK2 īss   |              | 45   |                                       |
| B120000001 | Turētājs VSK2 garš  |              | 49   | (Garie turētāji neder vannai Rosa 95) |

Produkta augstums VSK2 Rosa - 1500mm.

Asimetrisko vannu sienas ir pielāgotas vannas izmēriem, perfekti kopē tās formu, nodrošinot ērtu dušu stāvošā stāvoklī. Jūsu asimetriskā vanna kļūs par ērtu dušas telpu.

# Izlietnes un vannas istabas mēbeles

Varat izvēlēties no vienkāršu, modernu keramikas izlietņu sērijām, kā arī no plaša lieto marmora izlietņu sortimenta.





Jauna 5 gadu garantija visām  
dušas kabīnēm un durvīm

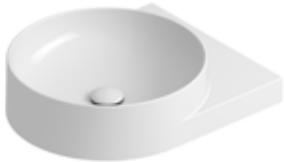


# Izlietnes un mēbeles

Tie pārstāv ideālu augstākās klases materiālu un precīzas apstrādes kombināciju. Izvēlieties keramikas vai lietus marmora izlietni un papildiniet to ar virsmu vai izlietnes skapīti.

## jaunums

**Yard** skat. lpp. 236  
280 C, 400, 450 C, 600, 800  
keramika



**Moon** skat. lpp. 244  
Moon 1, Moon 1C, Moon 2,  
Moon 2S, Moon 3  
lietais marmors



**Formy** skat. lpp. 248  
Formy 01, Formy 02  
lietais marmors



**Solo** skat. lpp. 250  
Solo  
lietais marmors



**Ceramic** skat. lpp. 252  
Ceramic Slim, Ceramic  
keramika



**Uni Slim un Uni** skat.  
lpp. 256  
Uni Slim, Uni  
keramika



**Uni Slim B, S, R** skat. lpp.  
258  
Uni Slim B, Uni Slim S, Uni Slim R  
keramika



**Panelis L** skat. lpp. 260  
Plaukts zem izlietnes



**Panelis I** skat. lpp. 260  
Plaukts zem izlietnes



**SUD** skat. lpp. 262  
Izlietnes skapis



**Step** skat. lpp. 276  
Izlietnes skapis



**Formy** skat. lpp. 280  
Izlietnes skapis



Mēs piedāvājam vannas istabas mēbeles vairākās krāsu paletēs un to apdares veidos (laka, finieris, folija). Sīkāka informācija par katru produktu.

**Balance** skat. lpp. 264



**Comfort** skat. lpp. 270



**Step** skat. lpp. 276



**Formy** skat. lpp. 280



**10°** skat. lpp. 284



**Chrome** skat. lpp. 290



**Rosa II** skat. lpp. 300



**Classic II** skat. lpp. 306



**Clear** skat. lpp. 314



**Natural** skat. lpp. 318



**BeHappy II** skat. lpp. 324



**Avocado** skat. lpp. 328



**Veda** skat. lpp. 330



jaunums



Dizains **Vrtiška & Žák**

Keramikas izlietņu kolekcija ar uzglabāšanas zonu. Plašs izmēru klāsts visu veidu vannas istabām.



Padziļinātā uzglabāšanas vieta, kur viegli pazūd atklātie priekšmeti, samazina vizuālo smagumu vannas istabas zonā.



Yard keramikas izlietnes ir paredzētas karināšanai pie sienas un to neatņemama sastāvdaļa ir konsole, kas dizainiski saskan ar izlietni.

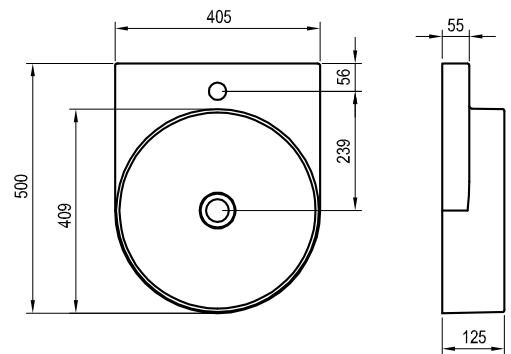
5

5 GADU GARANTĪJA

## Izlietne Yard 400 - keramika

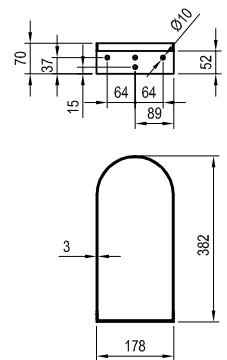
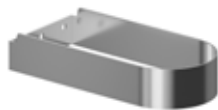
405 x 500 x 125 mm

Izlietne ir jāapvieno ar fiksēto sifonu



| Kods:       | IZLIETNES                         | Svars (kg) | Izmērs (mm) | Cena |
|-------------|-----------------------------------|------------|-------------|------|
| XJX01240002 | Izlietne Yard 400 balta, keramika | 8,8        | 405x500x125 | 235  |

## Turētājs Yard 400



| Kods:  | TURĒTĀJS               | Svars (kg) | Izmērs (mm) | Cena |
|--------|------------------------|------------|-------------|------|
| X01776 | Konsole Yard 400 balts | 1,9        | 178x382x70  | 95   |
| X01786 | Konsole Yard 400 hroms | 1,9        | 178x382x70  | 105  |
| X01781 | Konsole Yard 400 melns | 1,9        | 178x382x70  | 95   |

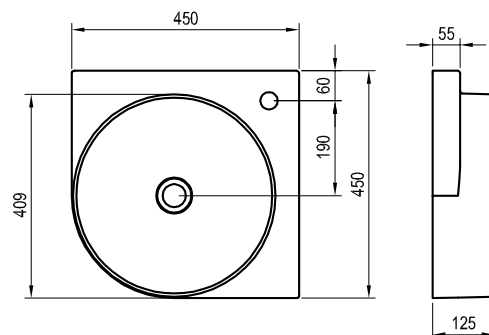
| Kods:  | PIEDERUMI                             | Cena  |
|--------|---------------------------------------|-------|
| X01439 | Fiksētā sifona galviņa, hroms         | 22,99 |
| X01695 | Fiksētā izlietnes sifona galva, balta | 45    |
| X01762 | Fiksētā sifona galviņa, melns         | 69    |
| X01371 | Izlietnes sifons, hroms               | 73    |
| X01747 | Izlietnes sifons, melns               | 99    |
| X01612 | Izlietnes sifons                      | 17,90 |

Sk. ... lpp. 332.

## Izlietne Yard 450 C - keramika

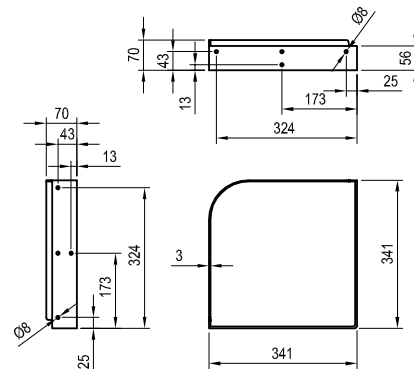
450 x 450 x 125 mm

Izlietne ir jāapvieno ar fiksēto sifonu



| Kods:       | IZLIETNES                           | Svars (kg) | Izmērs (mm) | Cena |
|-------------|-------------------------------------|------------|-------------|------|
| XJX01245000 | Izlietne Yard 450 C balta, keramika | 8,4        | 450x450x125 | 235  |

## Turētājs Yard 450



| Kods:  | TURĒTĀJS                 | Svars (kg) | Izmērs (mm) | Cena |
|--------|--------------------------|------------|-------------|------|
| X01775 | Konsole Yard 450 C balts | 2,5        | 341x341x70  | 115  |
| X01785 | Konsole Yard 450 C hroms | 2,5        | 341x341x70  | 125  |
| X01780 | Konsole Yard 450 C melns | 2,5        | 341x341x70  | 115  |

| Kods:  | PIEDERUMI                             | Cena  |
|--------|---------------------------------------|-------|
| X01439 | Fiksētā sifona galviņa, hroms         | 22.99 |
| X01695 | Fiksētā izlietnes sifona galva, balta | 45    |
| X01762 | Fiksētā sifona galviņa, melns         | 69    |
| X01371 | Izlietnes sifons, hroms               | 73    |
| X01747 | Izlietnes sifons, melns               | 99    |
| X01612 | Izlietnes sifons                      | 17.90 |

Sk. ... lpp. 332.

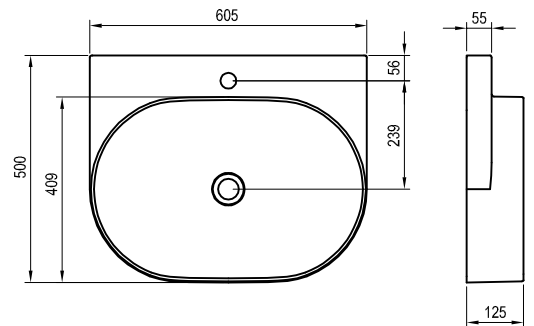
5

5 GADU GARANTĪJA

## Izlietne Yard 600 - keramika

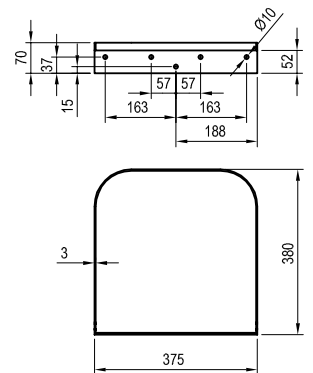
605 x 500 x 125 mm

Izlietne ir jāpvieno ar fiksēto sifonu



| Kods:       | IZLIETNES                         | Svars (kg) | Izmērs (mm) | Cena |
|-------------|-----------------------------------|------------|-------------|------|
| XJX01260002 | Izlietne Yard 600 balta, keramika | 12,9       | 605x500x125 | 339  |

## Turētājs Yard 600



| Kods:  | TURĒTĀJS               | Svars (kg) | Izmērs (mm) | Cena |
|--------|------------------------|------------|-------------|------|
| X01777 | Konsole Yard 600 balts | 2,7        | 375x380x70  | 125  |
| X01787 | Konsole Yard 600 hroms | 2,7        | 375x380x70  | 135  |
| X01782 | Konsole Yard 600 melns | 2,7        | 375x380x70  | 125  |

| Kods:  | PIEDERUMI                             | Cena  |
|--------|---------------------------------------|-------|
| X01439 | Fiksētā sifona galviņa, hroms         | 22,99 |
| X01695 | Fiksētā izlietnes sifona galva, balta | 45    |
| X01762 | Fiksētā sifona galviņa, melns         | 69    |
| X01371 | Izlietnes sifons, hroms               | 73    |
| X01747 | Izlietnes sifons, melns               | 99    |
| X01612 | Izlietnes sifons                      | 17,90 |

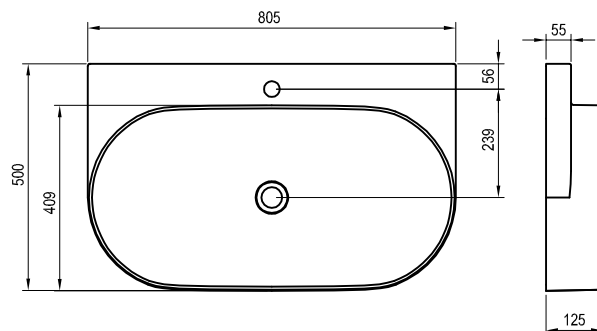
Sk. ... lpp. 332.



## Izlietne Yard 800 - keramika

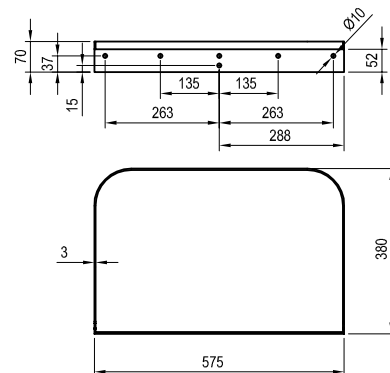
805 x 500 x 125 mm

Izlietne ir jāapvieno ar fiksēto sifonu



| Kods:       | IZLIETNES                         | Svars (kg) | Izmērs (mm) | Cena |
|-------------|-----------------------------------|------------|-------------|------|
| XJX01280002 | Izlietne Yard 800 balta, keramika | 17,5       | 805x500x125 | 449  |

## Turētājs Yard 800



| Kods:  | TURĒTĀJS               | Svars (kg) | Izmērs (mm) | Cena |
|--------|------------------------|------------|-------------|------|
| X01778 | Konsole Yard 800 balts | 3,5        | 575x380x70  | 139  |
| X01788 | Konsole Yard 800 hroms | 3,5        | 575x380x70  | 155  |
| X01783 | Konsole Yard 800 melns | 3,5        | 575x380x70  | 139  |

| Kods:  | PIEDERUMI                             | Cena  |
|--------|---------------------------------------|-------|
| X01439 | Fiksētā sifona galviņa, hroms         | 22,99 |
| X01695 | Fiksētā izlietnes sifona galva, balta | 45    |
| X01762 | Fiksētā sifona galviņa, melns         | 69    |
| X01371 | Izlietnes sifons, hroms               | 73    |
| X01747 | Izlietnes sifons, melns               | 99    |
| X01612 | Izlietnes sifons                      | 17,90 |

Sk. ... lpp. 332.

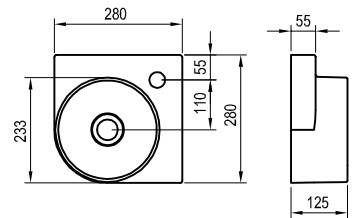
5

5 GADU GARANTĪJA

## Izlietne Yard 280 C - keramika

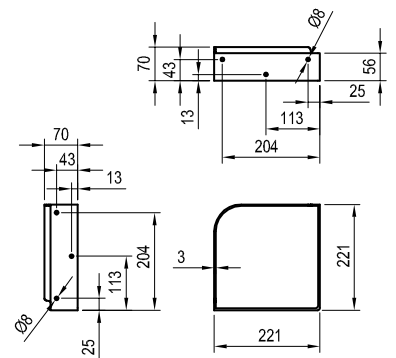
280 x 280 x 125 mm  
stūra izlietne

Izlietne jāpvieno ar fiksēto sifonu



| Kods:       | IZLIETNES                           | Svars (kg) | Izmērs (mm) | Cena |
|-------------|-------------------------------------|------------|-------------|------|
| XJX01228000 | Izlietne Yard 280 C balta, keramika | 4,9        | 280x280x125 | 185  |

## Turētājs Yard 300



| Kods:  | TURĒTĀJS                 | Svars (kg) | Izmērs (mm) | Cena |
|--------|--------------------------|------------|-------------|------|
| X01774 | Konsole Yard 280 C balts | 1,6        | 221x221x70  | 95   |
| X01784 | Konsole Yard 280 C hroms | 1,6        | 221x221x70  | 105  |
| X01779 | Konsole Yard 280 C melns | 1,6        | 221x221x70  | 95   |

| Kods:  | PIEDERUMI                             | Cena  |
|--------|---------------------------------------|-------|
| X01439 | Fiksētā sifona galviņa, hroms         | 22,99 |
| X01695 | Fiksētā izlietnes sifona galva, balta | 45    |
| X01762 | Fiksētā sifona galviņa, melns         | 69    |
| X01371 | Izlietnes sifons, hroms               | 73    |
| X01747 | Izlietnes sifons, melns               | 99    |
| X01612 | Izlietnes sifons                      | 17,90 |

Sk. ... lpp. 332.



# Izlietne Moon



Design NOSAL

Pie paneļa montējamās Izlietnes mūsdienu tendenču garā. To smalks izskats un atļase no daudzām nesarežģītām formām būs piemērota katrai vannas istabai.



reddot award 2018  
winner



Piecu brīvi stavošu izlietņu sērija, kuru dizains balstīts apla formā vai tās variācijās. Labākais risinājums jebkurai modernai vannas istabai.



Plātņu līdzena virsma vannas istabā rada stabilitātes un komforta efektu. Speciālā impregnēšanas tehnoloģija AMT (Anti Moisture Treatment) aizsargā mēbeles no mitruma ietekmes.

5

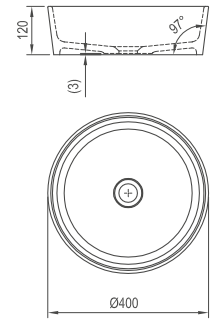
5 GADU GARANTĪJA

## Izlietne Moon 1 - lietais marmors

400 x 400 x 120 mm

Aplis

Izlietne jāapvieno ar stacionāru izlietnes sifona galviņu.



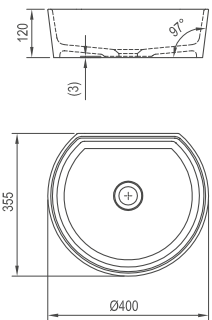
| Kods:       | IZLIETNES                           | Svars (kg) | Izmērs (mm) | Cena |
|-------------|-------------------------------------|------------|-------------|------|
| XJN01300000 | Izlietne bez pārpludes MOON 1 balta | 7,0        | 400x400x120 | 159  |

## Izlietne Moon 1C - lietais marmors

400 x 355 x 120 mm

C veida modelis

Izlietne jāapvieno ar stacionāru izlietnes sifona galviņu.



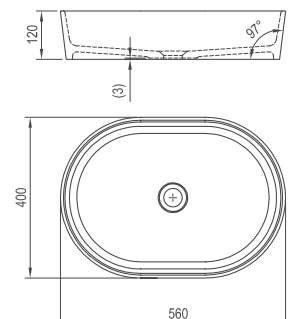
| Kods:       | IZLIETNES                            | Svars (kg) | Izmērs (mm) | Cena |
|-------------|--------------------------------------|------------|-------------|------|
| XJN01300001 | Izlietne bez pārpludes MOON 1C balta | 7,3        | 400x355x120 | 159  |

## Izlietne Moon 2 - lietais marmors

560 x 400 x 120 mm

Ovāls

Izlietne jāapvieno ar stacionāru izlietnes sifona galviņu.



| Kods:       | IZLIETNES                           | Svars (kg) | Izmērs (mm) | Cena |
|-------------|-------------------------------------|------------|-------------|------|
| XJN01300002 | Izlietne bez pārpludes MOON 2 balta | 9,8        | 560x400x120 | 219  |

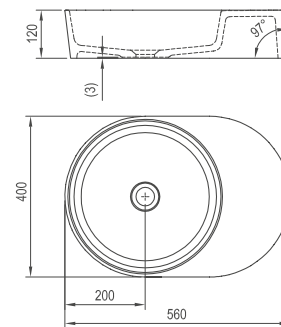
Izlietņu parametri ir norādīti: platums x dziļums x augstums Produkta svars bruto, t.i. ieskaitot iesaiņojumu.  
Cenas norādītas EUR ar PVN

## Izlietne Moon 2S - lietais marmors

560 x 400 x 120 mm

Ovālas formas izlietne ar vietu piederumu novietošanai

Izlietne jāapvieno ar stacionāru izlietnes sifona galviņu.



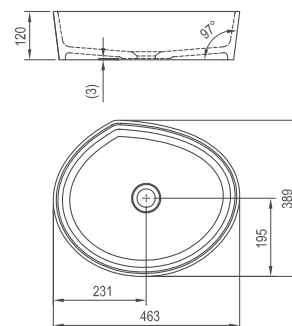
| Kods:       | IZLIETNES                            | Svars (kg) | Izmērs (mm) | Cena |
|-------------|--------------------------------------|------------|-------------|------|
| XJN01300003 | Izlietne bez pārpludes MOON 2S balta | 13,2       | 560x400x120 | 219  |

## Izlietne Moon 3 - lietais marmors

463 x 389 x 120 mm

Neregulāras formas

Izlietne jāapvieno ar stacionāru izlietnes sifona galviņu.



| Kods:       | IZLIETNES                           | Svars (kg) | Izmērs (mm) | Cena |
|-------------|-------------------------------------|------------|-------------|------|
| XJN01300004 | Izlietne bez pārpludes MOON 3 balta | 8,0        | 463x389x120 | 199  |

| Kods:  | PIEDERUMI                             | Cena  |
|--------|---------------------------------------|-------|
| X01439 | Fiksētā sifona galviņa, hroms         | 22,99 |
| X01695 | Fiksētā izlietnes sifona galva, balta | 45    |
| X01762 | Fiksētā sifona galviņa, melns         | 69    |
| X01371 | Izlietnes sifons, hroms               | 73    |
| X01747 | Izlietnes sifons, melns               | 99    |
| X01612 | Izlietnes sifons                      | 17,90 |

Sk. ... lpp. 332.

# Izlietne Formy



Design NOSAL



**Finieris no dabīga  
koka**

Divas atšķirīgas formas, kas kopā veido minimālistisku vannas istabu un dinamisku atmosfēru, Izlietņu Formy 01 un Formy 02 dizains atbilst tā paša nosaukuma koncepcijas stilam.





KONCEPCIJAS  
Konceptija Formy



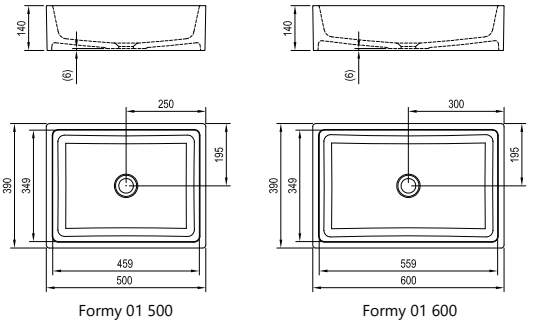
5 GADU GARANTĪJA

## Izlietne Formy 01 - lietais marmors

500 / 600 x 390 x 140 mm

Patikami liela vieta, kur mazgāties,  
un universālas, modernas formas. Izlietne ir  
stiprināma uz plātnes.

Izlietne tiek montēta kopā ar fiksētu sifona  
galviņu.



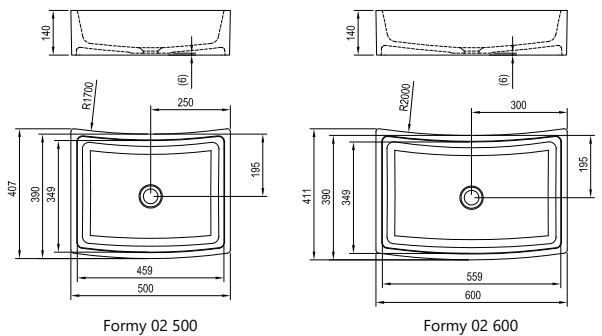
| Kods:       | IZLIETNES                                   | Svars (kg) | Izmērs (mm) | Cena |
|-------------|---|------------|-------------|------|
| XJL01250000 | Izlietne bez pārpludes FORMY 01 500 D balta | 18,6       | 500x390x140 | 225  |
| XJL01260000 | Izlietne bez pārpludes FORMY 01 600 D balta | 20,6       | 600x390x140 | 245  |

## Izlietne Formy 02 - lietais marmors

500 / 600 x 410 x 140 mm

Bez praktiskajām priekšrocībām maigi izliektās  
formas nodrošina arī estētisku  
pievilcību. Izlietne ir stiprināma uz plātnes.

Izlietne tiek montēta kopā ar fiksētu sifona  
galviņu.

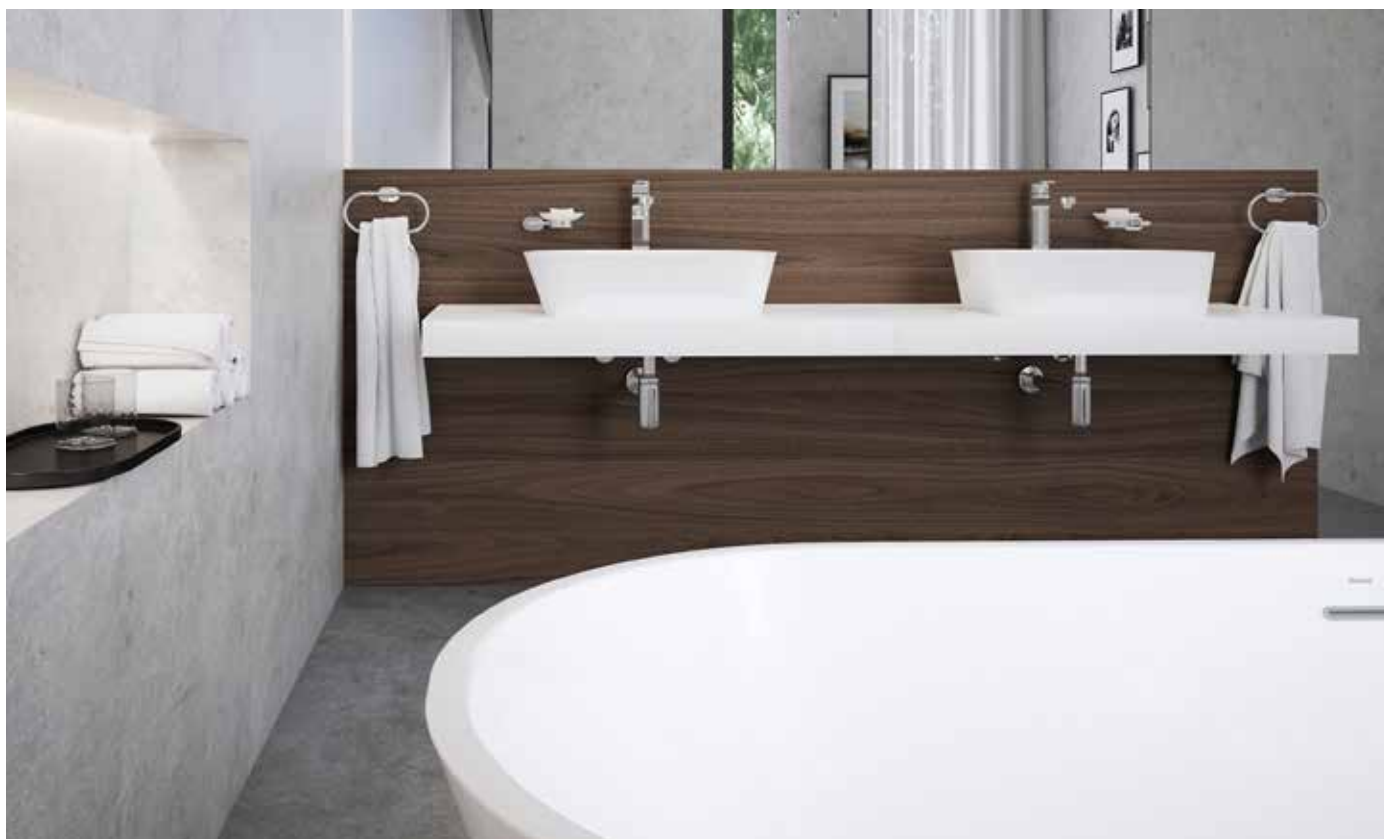


| Kods:       | IZLIETNES                                   | Svars (kg) | Izmērs (mm) | Cena |
|-------------|---|------------|-------------|------|
| XJM01250000 | Izlietne bez pārpludes FORMY 02 500 D balta | 18,7       | 500x410x140 | 225  |
| XJM01260000 | Izlietne bez pārpludes FORMY 02 600 D balta | 21,2       | 600x410x140 | 245  |

| Kods:  | PIEDERUMI                             | Cena  |
|--------|---------------------------------------|-------|
| X01439 | Fiksētā sifona galviņa, hroms         | 22,99 |
| X01695 | Fiksētā izlietnes sifona galva, balta | 45    |
| X01762 | Fiksētā sifona galviņa, melns         | 69    |
| X01371 | Izlietnes sifons, hroms               | 73    |
| X01747 | Izlietnes sifons, melns               | 99    |
| X01612 | Izlietnes sifons                      | 17,90 |

Sk. ... lpp. 332.

# Izlietne Solo



Izlietne, kas apvieno sevī taisnstūra un ovālas formas, lai radītu jaunu vannasistabas estētisko skatu. Var kombinēt arī ar brīvi stāvošu vannu.

5

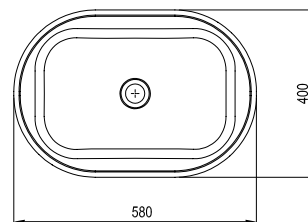
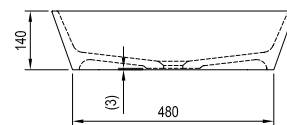
5 GADU GARANTĪJA

## Izlietne Solo - lietais marmors

580 x 400 x 140 mm

Smalkas līnijas un dāsna telpa, inovatīva klasisko formu kombinācija.

Izlietne jāapvieno ar stacionāru izlietnes sifona galviņu.



| Kods:       | IZLIETNES                              | Svars (kg) | Izmērs (mm) | Cena |
|-------------|--|------------|-------------|------|
| XJX01358000 | Izlietne SOLO 580 balta, bez pārpludes | 13,8       | 580x400x140 | 239  |

| Kods:  | PIEDERUMI                             | Cena  |
|--------|---------------------------------------|-------|
| X01439 | Fiksētā sifona galviņa, hroms         | 22,99 |
| X01695 | Fiksētā izlietnes sifona galva, balta | 45    |
| X01762 | Fiksētā sifona galviņa, melns         | 69    |
| X01371 | Izlietnes sifons, hroms               | 73    |
| X01747 | Izlietnes sifons, melns               | 99    |
| X01612 | Izlietnes sifons                      | 17,90 |

Sk. ... lpp. 332.



Ūdens maisītāji Chrome skat. lpp. 372

## Izlietne Ceramic Slim un Ceramic



Pievilcīga maiguma un izturīguma kombinācija. Izgatavots no plānsienu keramikas, tas rada precīzi definētas malas un Ceramic Slim izlietnēm piešķir vizuālu vieglumu.



Mūsdienīga uz paneļa ierīkojama izlietne, kas ražota no augstākās kvalitātes keramikas, izgreznos Jūsu vannas istabu uz ilgu laiku.

5

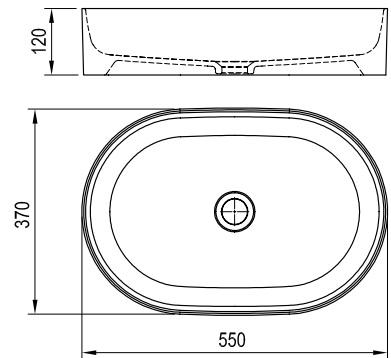
5 GADU GARANTĪJA

## Izlietne Ceramic Slim O - keramika

550 x 370 x 120 mm

Plānsienu Ceramic izlietņu variants izceļas ar precīzi definētām, smalkajām malām.

Izlietne jāapvieno ar stacionāru izlietnes sifona galviņu.



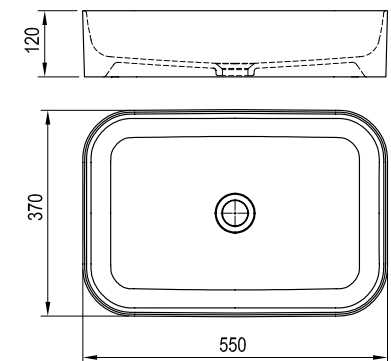
| Kods:       | IZLIETNES                                   | Svars (kg) | Izmērs (mm) | Cena |
|-------------|---|------------|-------------|------|
| XJX01155001 | Izlietne Ceramic 550 O Slim balta, keramika | 9,0        | 550x370x120 | 185  |

## Izlietne Ceramic Slim R - keramika

550 x 370 x 120 mm

Plānsienu Ceramic izlietņu variants izceļas ar precīzi definētām, smalkajām malām.

Izlietne jāapvieno ar stacionāru izlietnes sifona galviņu.



| Kods:       | IZLIETNES                                   | Svars (kg) | Izmērs (mm) | Cena |
|-------------|---|------------|-------------|------|
| XJX01155002 | Izlietne Ceramic 550 R Slim balta, keramika | 10,4       | 550x370x120 | 185  |

| Kods:  | PIEDERUMI                             | Cena  |
|--------|---------------------------------------|-------|
| X01439 | Fiksētā sifona galviņa, hroms         | 22,99 |
| X01695 | Fiksētā izlietnes sifona galva, balta | 45    |
| X01762 | Fiksētā sifona galviņa, melns         | 69    |
| X01371 | Izlietnes sifons, hroms               | 73    |
| X01747 | Izlietnes sifons, melns               | 99    |
| X01436 | U formas izlietnes sifons, hroms      | 22,99 |
| X01612 | Izlietnes sifons                      | 17,90 |

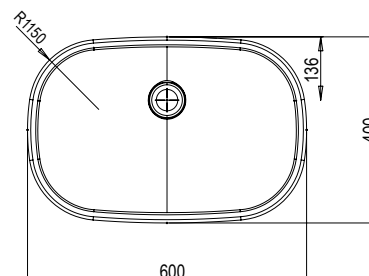
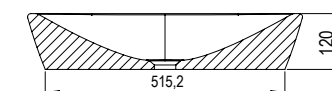
Sk. ... lpp. 332.

## Izlietne Ceramic O - keramika

600 x 400 x 120mm

Izlietnes Ceramic O dizains ir kā visu pārējo vannas istabas elementu apvienojums.

Izlietne tiek montēta kopā ar fiksētu sifona galviņu.



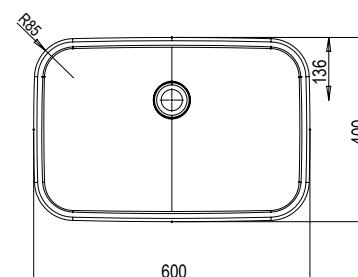
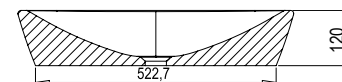
| Kods:       | IZLIETNES                              | Svars (kg) | Izmērs (mm) | Cena |
|-------------|--|------------|-------------|------|
| XJX01160001 | Izlietne Ceramic 600 O balta, keramika | 12,5       | 600x400x120 | 139  |

## Izlietne Ceramic R - keramika

600 x 400 x 120mm

Izlietne Ceramic R izceļas ar mūsdienīgām taisnām līnijām, maigām un apaļām formām.

Izlietne tiek montēta kopā ar fiksētu sifona galviņu.



| Kods:       | IZLIETNES                              | Svars (kg) | Izmērs (mm) | Cena |
|-------------|--|------------|-------------|------|
| XJX01160002 | Izlietne Ceramic 600 R balta, keramika | 13,0       | 600x400x120 | 139  |

| Kods:  | PIEDERUMI                             | Cena  |
|--------|---------------------------------------|-------|
| X01439 | Fiksētā sifona galviņa, hroms         | 22,99 |
| X01695 | Fiksētā izlietnes sifona galva, balta | 45    |
| X01762 | Fiksētā sifona galviņa, melns         | 69    |
| X01371 | Izlietnes sifons, hroms               | 73    |
| X01747 | Izlietnes sifons, melns               | 99    |
| X01436 | U formas izlietnes sifons, hroms      | 22,99 |
| X01612 | Izlietnes sifons                      | 17,90 |

Sk. ... lpp. 345.

## Izlietne Uni Slim un Uni



Apaļās keramikas izlietnes ir neizmirstama klasika, kas piemērota modernās vannas istabas atjaunošanai.



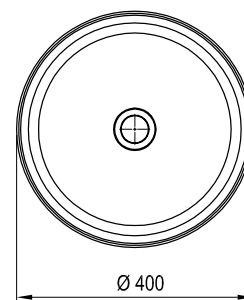
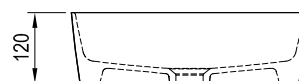
5

5 GADU GARANTIJA

## Izlietne Uni Slim - keramika

400 x 400 x 120 mm

Apļveida forma ir apvienota ar plānsienu keramikas smalko skaistumu.

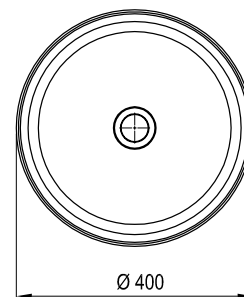
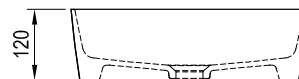


| Kods:       | IZLIETNES                             | Svars (kg) | Izmērs (mm) | Cena |
|-------------|---------------------------------------|------------|-------------|------|
| XJX01140002 | Izlietne Uni 400 Slim balta, keramika | 6,3        | 400x400x120 | 155  |

## Izlietne Uni - keramika

400 x 400 x 120 mm

Tas rada mierīgu iespaidu, kas rodas, apvienojot dabiskās formas ar tradicionālo keramikas materiālu.



| Kods:       | IZLIETNES                        | Svars (kg) | Izmērs (mm) | Cena |
|-------------|----------------------------------|------------|-------------|------|
| XJX01140001 | Izlietne Uni 400 balta, keramika | 7,2        | 400x400x120 | 155  |

| Kods:  | PIEDERUMI                             | Cena  |
|--------|---------------------------------------|-------|
| X01439 | Fiksētā sifona galviņa, hroms         | 22,99 |
| X01695 | Fiksētā izlietnes sifona galva, balta | 45    |
| X01762 | Fiksētā sifona galviņa, melns         | 69    |
| X01371 | Izlietnes sifons, hroms               | 73    |
| X01747 | Izlietnes sifons, melns               | 99    |
| X01436 | U formas izlietnes sifons, hroms      | 22,99 |
| X01612 | Izlietnes sifons                      | 17,90 |

Sk. ... lpp. 332.

## Izlietne Uni Slim



Uni Slim izlietnes vannas istabai piešķir rotaļīgumu, vieglumu un mainīgumu. Viņu nesarežģītās formas un mainīgās līnijas, kā arī telpas taupīšanas izmēri ir piemēroti vannas istabai, kurā dzīvo. Ideāli kombinēšanai ar virsmu.

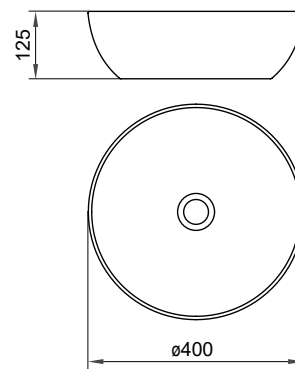
5

5 GADU GARANTIJA

**Izlietne Uni Slim B - keramika**

400 x 400 x 125 mm

Graciozi izliektā forma atgādina bļodu, kas aicina spēlēties ar ūdeni. Pārbaudītais izmērs un dziļums der visiem interjeriem un mudina lielākai ģimenei kombinēt divas izlietnes.

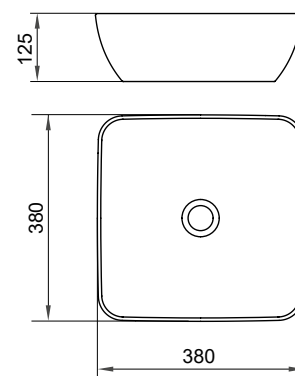


| Kods:       | IZLIETNES                               | Svars (kg) | Izmērs (mm) | Cena |
|-------------|---|------------|-------------|------|
| XJX01140003 | Izlietne Uni 400 B Slim balta, keramika | 7,2        | 400x400x125 | 135  |

**Izlietne Uni Slim S - keramika**

380 x 380 x 125 mm

Izlietnes formu iedvesmoja taisnstūris, bet tā asās malas tika noapaļotas. Ideāli lielākai ģimenei, divu izlietņu apvienošanai.

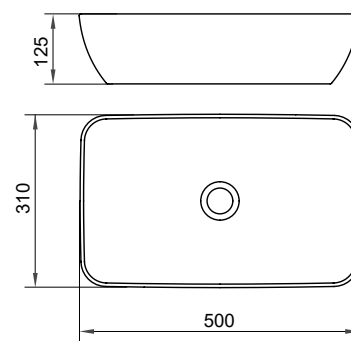


| Kods:       | IZLIETNES                               | Svars (kg) | Izmērs (mm) | Cena |
|-------------|---|------------|-------------|------|
| XJX01138001 | Izlietne Uni 380 S Slim balta, keramika | 7,0        | 380x380x125 | 135  |

**Izlietne Uni Slim R - keramika**

500 x 310 x 125 mm

Izcilais izlietnes platums ļauj to izmantot neierobežoti. Tajā pašā laikā izliektā forma satur visu ūdeni iekšpusē, lai apkārtējā vide būtu sausa. Smalkgraudainais keramikas materiāls piešķir izlietnei eleganci un ilgmūžību.



| Kods:       | IZLIETNES                               | Svars (kg) | Izmērs (mm) | Cena |
|-------------|---|------------|-------------|------|
| XJX01150001 | Izlietne Uni 500 R Slim balta, keramika | 7,9        | 500x310x125 | 145  |

| Kods:  | PIEDERUMI                             | Cena  |
|--------|---------------------------------------|-------|
| X01439 | Fiksētā sifona galviņa, hroms         | 22,90 |
| X01695 | Fiksētā izlietnes sifona galva, balta | 45    |
| X01762 | Fiksētā sifona galviņa, melns         | 69    |
| X01371 | Izlietnes sifons, hroms               | 73    |
| X01747 | Izlietnes sifons, melns               | 99    |
| X01612 | Izlietnes sifons                      | 17,90 |

Sk. ... lpp. 332.

## Panelis zem izlietnes



Finieris no dabīga  
koka

Patīkami paplašina telpu ap izlietni. Virsmas apdare garantē perfektu mitruma izturību.

5

5 GADU GARANTĪJA



AIZSARDZĪBA NO MITRUMA

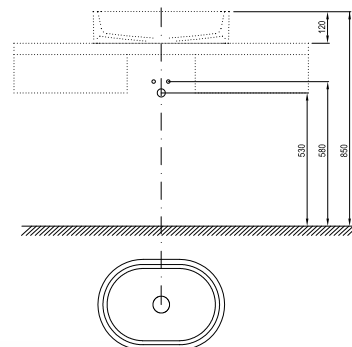
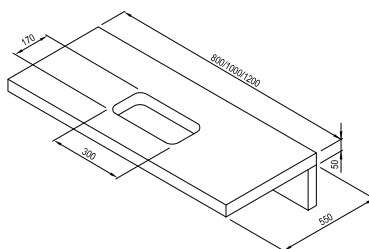
Virsmas:

Balta laka Riekstkoka finierējums Ozola finierējums

## Panelis L

800 / 1000 / 1200 x 550 x 50 mm

Ekskluzīvas formas plāksne, pirmkārt, zem izlietnēm Moon, Formy, Solo un keramikas izlietnēm, Ceramic, Ceramic Slim, Uni un Uni Slim, kas stiprinās pie plāksnes. Stiprinās pie sienas ar speciāliem āķiem, kas ir komplektā. Ir uztaisīts centrēts caurums izlietnes piestiprināšanai pie plāksnes, dziļa impregnēšana maksimālai noturībai mitrā vidē. Virsmas ir balta lakota vai divas krāsas (ozola, rieksta).



Balta



Riekstkoka finierējums



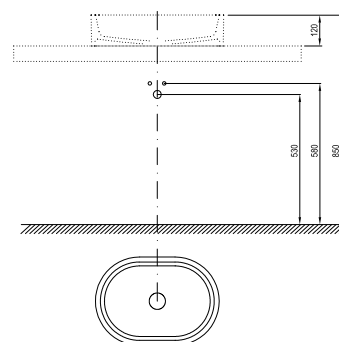
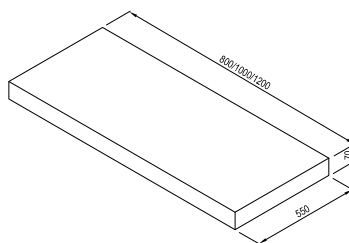
Ozola finierējums

| Kods:     | Virsmas                             | Svars (kg) | Izmērs (mm) | Cena |
|-----------|-------------------------------------|------------|-------------|------|
| X00000833 | Plātne zem izlietnes L 800 ozols    |            |             | 449  |
| X00000836 | Plātne zem izlietnes L 800 rieksts  | 20,0       | 800x550x50  | 429  |
| X00000830 | Plātne zem izlietnes L 800 balts    |            |             | 379  |
| X00000834 | Plātne zem izlietnes L 1000 ozols   |            |             | 499  |
| X00000837 | Plātne zem izlietnes L 1000 rieksts | 22,5       | 1000x550x50 | 479  |
| X00000831 | Plātne zem izlietnes L 1000 balts   |            |             | 449  |
| X00000835 | Plātne zem izlietnes L 1200 ozols   |            |             | 549  |
| X00000838 | Plātne zem izlietnes L 1200 rieksts | 27,0       | 1200x550x50 | 579  |
| X00000832 | Plātne zem izlietnes L 1200 balta   |            |             | 499  |

## Panelis I

800 / 1000 / 1200 x 550 x 70 mm

Universāla plāksne izlietnēm, kas stiprinās pie paneļa. Piestiprināšana ar klasisko āķu palīdzību (tie ir iekļauti komplektā). Papildus iepriekš izurbtajai atverei, kas paredzēta izlietnes uzstādīšanai pēc izvēles, pietiekoša dziļuma dēļ (attālums no sienas) plāksne ir piemērota lielākajai daļai izlietņu, kas tiek montētas pie plāksnes. Virsmas – balta lakota vai divas krāsas (ozola, rieksta).



Balta



Riekstkoka finierējums



Ozola finierējums

| Kods:     | Virsmas                             | Svars (kg) | Izmērs (mm) | Cena |
|-----------|-------------------------------------|------------|-------------|------|
| X00000842 | Plātne zem izlietnes I 800 ozols    |            |             | 299  |
| X00000845 | Plātne zem izlietnes I 80 rieksts   | 15,0       | 800x550x70  | 329  |
| X00000839 | Plātne zem izlietnes I 800 balts    |            |             | 219  |
| X00000843 | Plātne zem izlietnes I 1000 ozols   |            |             | 339  |
| X00000846 | Plātne zem izlietnes I 1000 rieksts | 17,5       | 1000x550x70 | 349  |
| X00000840 | Plātne zem izlietnes I 1000 balts   |            |             | 229  |
| X00000844 | Plātne zem izlietnes I 1200 ozols   |            |             | 359  |
| X00000847 | Plātne zem izlietnes I 1200 rieksts | 19,0       | 1200x550x70 | 379  |
| X00000841 | Plātne zem izlietnes I 1200 balts   |            |             | 249  |

## Skapītis SUD zem izlietnes, kas uzstādīta uz plāksnes



Eleganta telpa visu sīkumu nolikšanai, kas nedrīkst būt redzamas vannas istabā. Universāls skapītis zem izlietnes, kas tiek uzstādīts uz paneļa.

5

5 GADU GARANTĪJA



AIZSARDZĪBA NO MITRUMA

Korpusa krāsa:

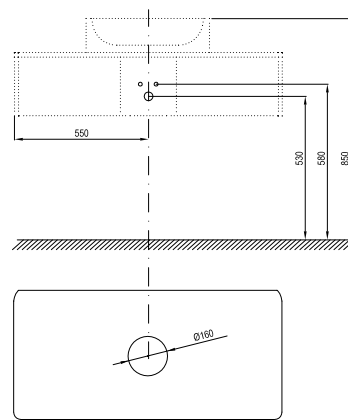
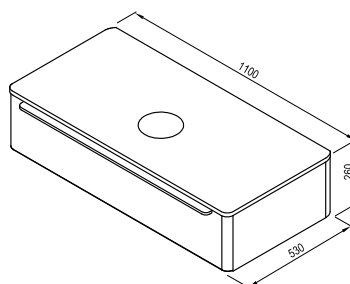
Balta laka

Rieksts  
folijaOzols  
folijaSātina krāsas  
koksne  
folija

## SUD

1100 x 530 x 260 mm

Dizaina elements pie uz plāksnes  
montējamām izlietnēm ar dāsnu vietu  
mantu nolikšanai un elegantu alumīnija  
rokturi.



Balta



Rieksts



Ozols

Sātina krāsas  
koksne

| Kods:     | IZLIETNES                                    | Svars<br>(kg) | Izmērs<br>(mm) | Cena |
|-----------|--|---------------|----------------|------|
| X00001082 | Skapis zem izlietnes SUD 260.01 1100 balts   |               |                | 449  |
| X00001083 | Skapis zem izlietnes SUD 260.01 1100 ozols   | 38,5          | 1100x530x260   | 449  |
| X00001084 | Skapis zem izlietnes SUD 260.01 1100 rieksts |               |                | 449  |
| X00001101 | Skapis zem izlietnes SUD 260.01 1100 satīns  |               |                | 499  |



Mēbeļu izmēri ir norādīti: platums x dziļums x augstums. Produkta svars bruto, t.i. ieskaitot iesaiņojumu.  
Cenas norādītas EUR ar PVN

## Keramsiskā izlietne un mēmeles Balance



Dizains Michał Roszkowski

Skapji ar iebūvētu izlietni vai tikai ar galda virsmu atrisina plašas modernas vannas istabas prasības.





Balance sērija ļauj jums salikt savus mēbeļu un izlietņu kompleksus atbilstoši individuālajām prasībām uzglabāšanas un uzglabāšanas vietas apjomam.

5

5 GADU GARANTĪJA



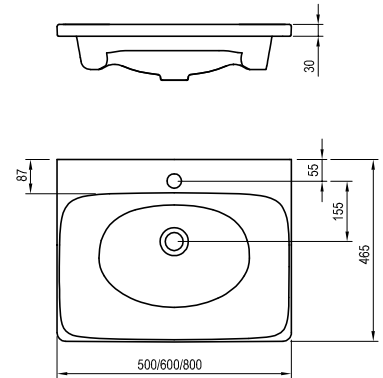
AIZSARDZĪBA NO MITRUMA

## Izlietne Balance 500/600/800 - keramika

500 / 600 / 800 x 465 mm

"Izlietne ir paredzēta ievietošanai SD Balance skapī.

To nevar uzstādīt atsevišķi pie sienas, un tas jāapvieno ar izlietnes sifonu ar fiksētu noteku."



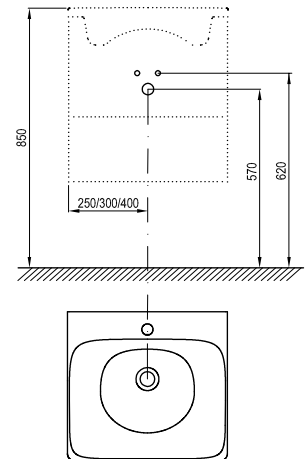
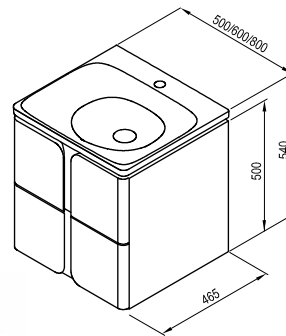
| Kods:       | IZLIETNES   | Svars (kg) | Izmērs (mm) | Cena |
|-------------|---|------------|-------------|------|
| XJX01250000 | Izlietne Balance 500 balta, keramika                          | 9,9        | 500x465     | 125  |
| XJX01260000 | Izlietne Balance 600 balta, keramika                          | 10,8       | 600x465     | 145  |
| XJX01280000 | Izlietne Balance 800 balta, keramika                          | 14,8       | 800x465     | 205  |
| X01723      | Mēbeļu sifons izlietnei ar fiksētu sifona galviņu (komplekts) | 0,6        | -           | 47   |

## SD Balance 500/600/800

500 / 600 / 800 x 465 x 500 mm

"Piekaramais skapis ar divām atvilktnēm.

Kombinācijā ar izlietni Balance, ir jāizmanto izlietnes sifons ar fiksētu noteku Balance mēbelēm."



Balta

Balta laka/  
grafit

| Kods:      | MĒBELES   | Svars (kg) | Izmērs (mm)     | Cena |
|------------|---|------------|-----------------|------|
| X000001364 | Izlietnes skapis SD Balance 500 balts / balts   | 25,0       | 500 x 465 x 500 | 539  |
| X000001365 | Izlietnes skapis SD Balance 500 balts / grafīts | 25,0       | 500 x 465 x 500 | 539  |
| X000001366 | Izlietnes skapis SD Balance 600 balts / balts   | 29,0       | 600 x 465 x 500 | 549  |
| X000001367 | Izlietnes skapis SD Balance 600 balts / grafīts | 29,0       | 600 x 465 x 500 | 549  |
| X000001368 | Izlietnes skapis SD Balance 800 balts / balts   | 34,0       | 800 x 465 x 500 | 589  |
| X000001369 | Izlietnes skapis SD Balance 800 balts / grafīts | 34,0       | 800 x 465 x 500 | 589  |

Mēbeļu izmēri ir norādīti: platums x dziļums x augstums. Produkta svars bruto, t.i. ieskaitot iesaiņojumu.

Cenas norādītas EUR ar PVN

Izlietnes tiek piegādātas ar 35 mm atveri maisītājam.

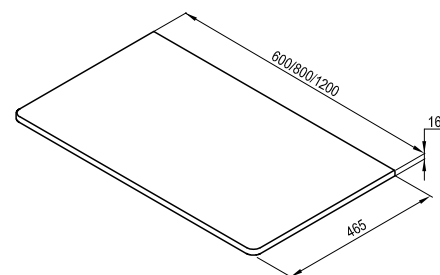
|          |                       |            |
|----------|-----------------------|------------|
| Korpuss: | Balta laka            | Balta laka |
| Durvis:  | Balta laka/<br>grafit | Balta laka |

## Virisma Balance 600/800/1200

600 / 800 / 1200 x 465 mm

Balts Balance dēlis ir paredzēts kombinācijām ar Balance 500/600/800 skapjiem. Izlietnes un jaucejkrāna izvietojums var būt mainīgs.

Balance galda virsmai mēs iesakām keramikas izlietnes Uni Slim.



Balta



Balta

| Kods:      | MĒBELES                                       | Svars (kg) | Izmērs (mm) | Cena |
|------------|---|------------|-------------|------|
| X000001370 | Galda virsma zem izlietnes Balance 600 balts  | 4,7        | 600 x 465   | 105  |
| X000001371 | Galda virsma zem izlietnes Balance 800 balts  | 6,4        | 800 x 465   | 115  |
| X000001372 | Galda virsma zem izlietnes Balance 1200 balts | 9,2        | 1200 x 465  | 149  |
| X000001375 | Konsole galdvirsmas Balance/ Comfort 120      | 3,0        | -           | 39   |
| X000001376 | Dvielu turētājs Balance, spidīgs, metāls      | 2,0        | -           | 55   |

## SB Balance 400

400 x 175 x 1600 mm

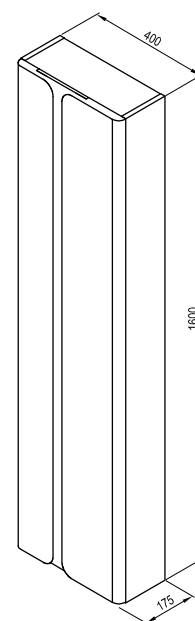
Augsts piekaramais skapis ar sešiem plaukiem no rūdīta stikla.



Balta



Balta laka/  
grafit



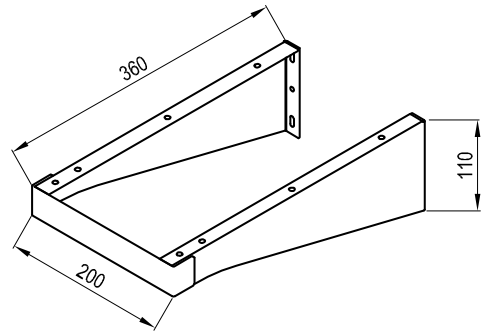
| Kods:      | MĒBELES                                    | Svars (kg) | Izmērs (mm)  | Cena |
|------------|--|------------|--------------|------|
| X000001373 | Augsts skapis SB Balance 400 balts/balts   | 25,0       | 400x175x1600 | 449  |
| X000001374 | Augsts skapis SB Balance 400 balts/grafits |            |              | 449  |

5

5 GADU GARANTĪJA

## Konsole Balance

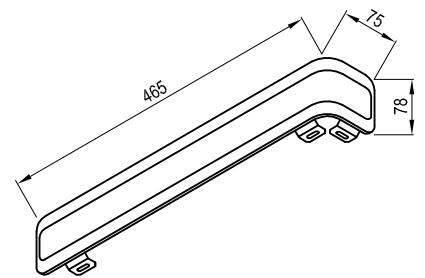
Konsole atbalsta Balance 1200 virsmu variantā ar vienu skapīti.



| Kods:      | PIEDERUMI                                | Svars (kg) | Cena |
|------------|--|------------|------|
| X000001375 | Konsole galdvirsmai Balance/ Comfort 120 | 3,0        | 39   |

## Dvieļu pakaramais Balance balts

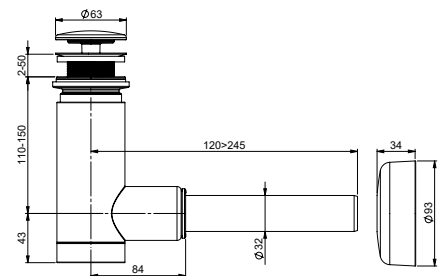
Regulējams pakaramais labajiem un kreisajiem variantiem, paredzēts Balance 1200 virsmai.



| Kods:      | PIEDERUMI                                | Svars (kg) | Cena |
|------------|--|------------|------|
| X000001376 | Dvieļu turētājs Balance, spīdīgs, metāls | 2,0        | 55   |

## Izlietnes sifons ar fiksētu noteku

Izlietnes sifons ir paredzēts Balance izlietnēm



| Kods:  | PIEDERUMI   | Svars (kg) | Cena |
|--------|---|------------|------|
| X01723 | Mēbeļu sifons izlietnei ar fiksētu sifona galviņu (komplekts) | 0,56       | 47   |



## Keramikas izlietnes un mēbeles Comfort



Dizains Michał Roszkowski

"Skapīti un keramisko izlietni apvieno nepārspējamās īpašības ar modernām līnijām."



"Comfort sērijai raksturīga  
iezīme ir daļēji padziļināts  
metāla rokturis, kura risinājums  
ir unikāls. "

5

5 GADU GARANTĪJA



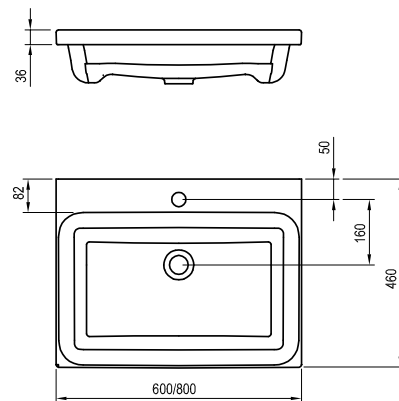
AIZSARDZĪBA NO MITRUMA

## Izlietne Comfort 600/800 - keramika

600 / 800 x 460 mm

"Izlietne ir paredzēta ievietošanai ar SD Comfort skapīti.

To nevar uzstādīt atsevišķi pie sienas, un tā jāapvieno ar izlietnes sifonu ar fiksētu noteku."



| Kods:       | IZLIETNES   | Svars (kg) | Izmērs (mm) | Cena |
|-------------|---|------------|-------------|------|
| XJX01260001 | Izlietne Comfort 600 balta, keramika                          | 14,7       | 600x460     | 145  |
| XJX01280001 | Izlietne Comfort 800 balta, keramika                          | 16,7       | 800x460     | 205  |
| Kods:       | PIEDERUMI   | Svars (kg) |             | Cena |
| X01723      | Mēbeļu sifons izlietnei ar fiksētu sifona galvīņu (komplekts) | 0,6        | -           | 47   |

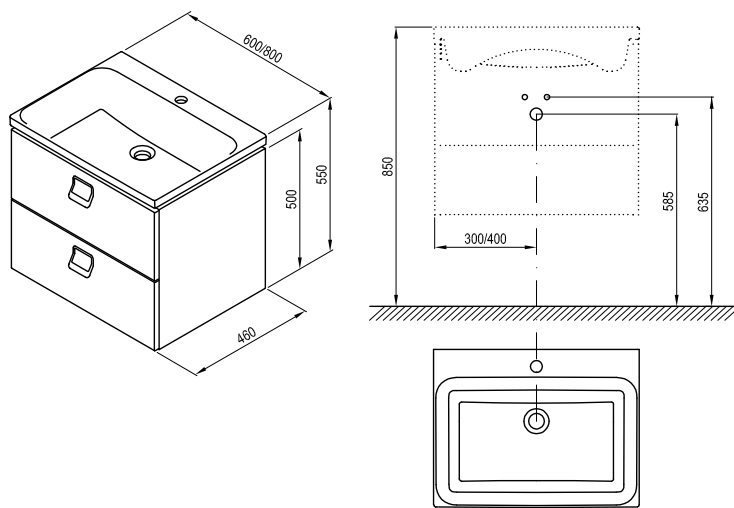
## SD Comfort 600/800

600 / 800 x 460 x 500 mm

"Piekaramais skapis ar divām atvilktnēm.

Comfort skapji standart aprīkojumā ir ar baltu rokturi, kuru var mainīt, iegādājoties hromētu rokturi.

Kombinācijā ar izlietni Comfort ir jāizmanto izlietnes sifons ar fiksētu noteku."



Balta

| Kods:      | MĒBELES                                       | Svars (kg) | Izmērs (mm) | Cena |
|------------|---|------------|-------------|------|
| X000001377 | Izlietnes skapis SD Comfort 600 balts / balts | 27,0       | 600x460x500 | 479  |
| X000001378 | Izlietnes skapis SD Comfort 800 balts / balts | 31,0       | 800x460x500 | 499  |
| Kods:      | PIEDERUMI                                     | Svars (kg) |             | Cena |
| X000001385 | Hromētais rokturis Comfort (1 gab.)           | 0,2        |             | 20   |

Mēbeļu izmēri ir norādīti: platums x dziļums x augstums. Produkta svars bruto, t.i. ieskaitot iesaiņojumu.

Cenas norādītas EUR ar PVN

Izlietnes tiek piegādātas ar 35 mm atveri maisītājam.



|          |            |
|----------|------------|
| Korpuss: | Balta laka |
| Durvis:  | Balta laka |

## Virisma Comfort 600/800/1200

600 / 800 / 1200 x 460 mm

"Balta Comfort virisma ir paredzēta kombinācijām ar Comfort 600/800 skapjiem.

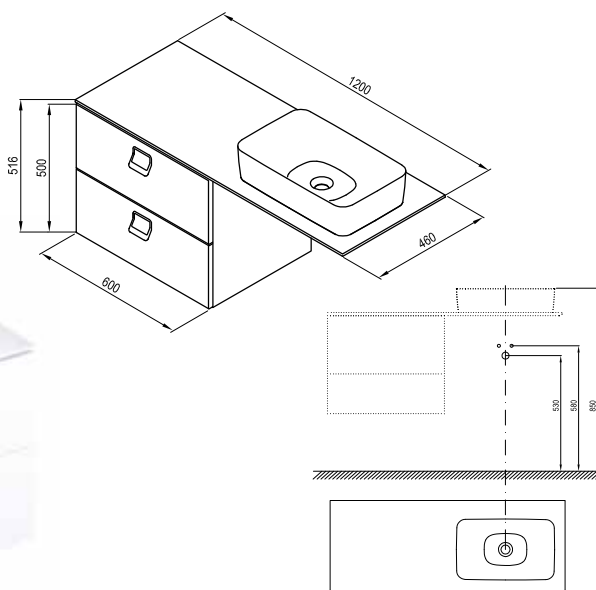
Izlietnes un jaucējkrāna izvietojums uz virsmas var būt mainīgs. Comfort virsmām mēs iesakām brīvi stāvošas keramikas izlietnes Uni Slim."



Balta



Balta



| Kods:      | MĒBELES                                       | Svars (kg) | Izmērs (mm) | Cena |
|------------|---|------------|-------------|------|
| X000001379 | Galda virsma zem izlietnes Comfort 600 balts  | 4,7        | 600x460     | 105  |
| X000001380 | Galda virsma zem izlietnes Comfort 800 balts  | 6,4        | 800x460     | 119  |
| X000001381 | Galda virsma zem izlietnes Comfort 1200 balts | 9,2        | 1200x460    | 149  |

| Kods:      | PIEDERUMI                                | Svars (kg) | Cena |    |
|------------|--|------------|------|----|
| X000001375 | Konsole galdvirsmas Balance/ Comfort 120 | 3,0        | -    | 39 |
| X000001384 | Dvieļu turētājs Comfort balts            | 2,0        | -    | 55 |

## SB Comfort 350/400

350 x 320 x 1600 mm

400 x 165 x 1600 mm

Augsts piekaramais skapis ar sešiem rūdīta stikla plauktiem.

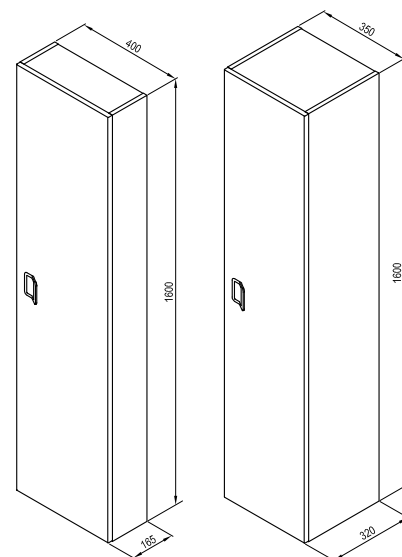
Pagriežot izstrādājumu, jūs iegūstat kreiso vai labo durvju atvēršanas variantu.

Comfort skapiši ir aprīkoti ar baltu rokturi, ko var mainīt, iegādājoties atsevišķi hromēto rokturi.



Balta

Balta



| Kods:      | MĒBELES                                  | Svars (kg) | Izmērs (mm)  | Cena |
|------------|--|------------|--------------|------|
| X000001382 | Augsts skapis SB Comfort 400 balts/balts | 25,0       | 400x165x1600 | 379  |
| X000001383 | Augsts skapis SB Comfort 350 balts/balts | 29,4       | 350x320x1600 | 399  |

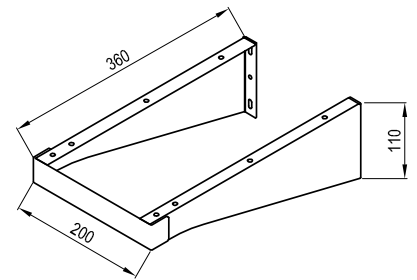
| Kods:      | PIEDERUMI                           | Svars (kg) | Cena |
|------------|-------------------------------------|------------|------|
| X000001385 | Hromētais rokturis Comfort (1 gab.) | 0,2        | 20   |

5

5 GADU GARANTĪJA

## Konsole Comfort

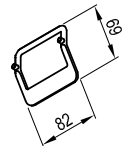
Konsole atbalsta Comfort 1200 virsmu versijā ar vienu skapi.



| Kods:      | PIEDERUMI                               | Svars (kg) | Cena |
|------------|---|------------|------|
| X000001375 | Konsole galdvirsmi Balance/ Comfort 120 | 3,0        | 39   |

## Comfort hromēts rokturis

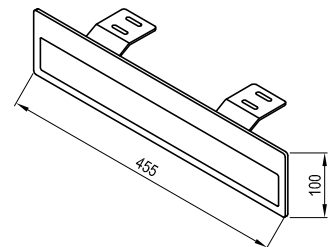
Metāla rokturis, daļēji padziļināts skapju priekšpusē. Raksturīgs Comfort mēbeļu sērijas dizaina elements. Var iegādāties atsevišķi un aizstāt balto versiju, kas tiek piegādāta kopā ar skapjiem.



| Kods:      | PIEDERUMI                           | Svars (kg) | Cena |
|------------|-------------------------------------|------------|------|
| X000001385 | Hromētais rokturis Comfort (1 gab.) | 0,2        | 20   |

## Comfort balts dvieļu pakaramais

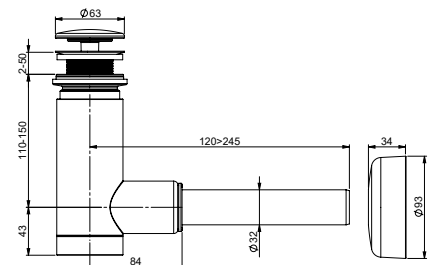
Produkta labā un kreisā varianta pakaramais. Paredzēts virsmi Comfort 1200 .



| Kods:      | PIEDERUMI                     | Svars (kg) | Cena |
|------------|-------------------------------|------------|------|
| X000001384 | Dvieļu turētājs Comfort balts | 2,0        | 55   |

## Izlietnes sifons ar fiksētu noteku

Izlietnes sifons ir paredzēts izlietnēm Comfort, kas iestrādātas vienas un tās pašas sērijas sienas skapjos.



| Kods:  | PIEDERUMI   | Svars (kg) | Cena |
|--------|---|------------|------|
| X01723 | Mēbeļu sifons izlietnei ar fiksētu sifona galviņu (komplekts) | 0,6        | 47   |



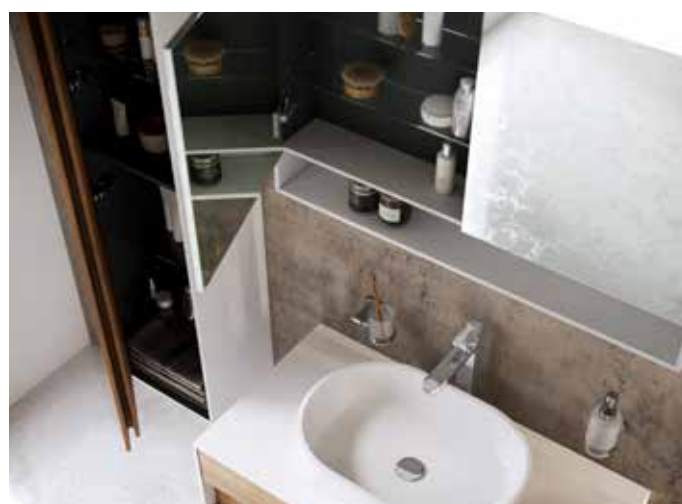
# Mēbeles Step



Mēbeļu komplekts, kas paredzēts brīvi stāvošam izlietnēm. Pirmais solis uz kārtīgu vannas istabu. Tas skaidri uzglabā visu, ko nevajadzētu redzēt.



Finieris ar dabīgu zīmējumu un dizainu salocītu koka dēļu stilā ienes vannas istabā dabas notis.



Maksimāla vieta uzglabāšanai, vienlaikus saglabājot eleganti smalku iespaidu.

5

5 GADU GARANTĪJA

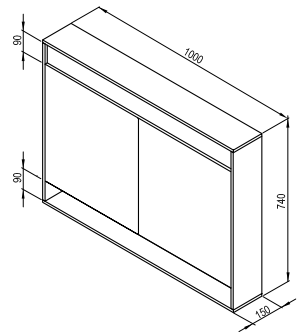


AIZSARDZĪBA NO MITRUMA

## Spoguļa skapis Step

1000 x 150 x 740 mm

Spoguļa durvju atvēršana. Divpusējs spogulis (durvju vērtņu ārpusē un iekšpusē). Divi stikla plaukti. LED apgaismojums augšpusē.



Balta

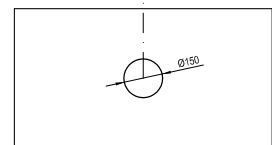
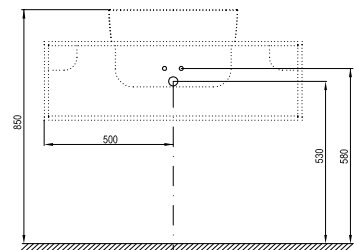
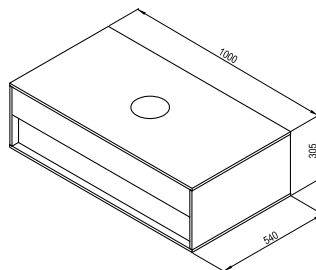
| Kods:      | MĒBELES                     | Svars (kg) | Izmērs (mm)  | Cena |
|------------|-----------------------------|------------|--------------|------|
| X000001421 | Spogulis MC Step 1000 balts | 22,7       | 1000x150x740 | 749  |

## SD Step

1000 x 540 x 305 mm

Skapis zem brīvi stāvošas izlietnes.

Iepriekš ar sagatavoto caurumu priekš izlietnes. Pilnībā izvelkama atvilktnē. Korpusa varianti: balts lakots, ozola / valriekstu finierējums.



Balta

Riekstkoka  
finierējumsOzola  
finierējums

| Kods:      | MĒBELES  | Svars (kg) | Izmērs (mm)  | Cena |
|------------|--|------------|--------------|------|
| X000001418 | Skapis zem izlietnes SD Step 1000 balts/valrieksts |            |              | 849  |
| X000001417 | Skapis zem izlietnes SD Step 1000 balts/ozols      | 35,7       | 1000x540x305 | 849  |
| X000001429 | Skapis zem izlietnes SD Step 1000 balts/balts      |            |              | 699  |

Mēbeļu izmēri ir norādīti: platums x dziļums x augstums. Produkta svars bruto, t.i. ieskaitot iesaiņojumu.

Cenas norādītas EUR ar PVN

Piezīme: Spoguļa skapja apgaismojums ir integrēts ar kabeli tiešai savienošanai ar elektroinstalāciju. Tajā nav kontaktakšas, slēdža vai kontaktligzdas.

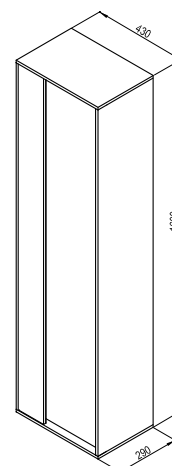
|          |                        |                   |            |
|----------|------------------------|-------------------|------------|
| Korpuss: | Balta laka             | Balta laka        | Balta laka |
| Durvis:  | Riekstkoka finierējums | Ozola finierējums | Balta laka |

## SB Step

430 x 290 x 1600 mm

Augsts skapis ar rūdīta stikla plauktiem.

Iekšējā korpusa krāsa pelēka, ārējā korpusa- balta lakota. Durvju varianti: balta laka, ozola / valriekstu finierējums. Enģes ar aizveramu amortizatoru.



Balta



Riekstkoka  
finierējums



Ozola  
finierējums

| Kods:      | MĒBELES                                    | Svars (kg) | Izmērs (mm)  | Cena |
|------------|--|------------|--------------|------|
| X000001420 | Augsts skapis SB Step 430 balts/valrieksts |            |              | 899  |
| X000001419 | Augsts skapis SB Step 430 balts/ozols      | 32,4       | 430x290x1600 | 899  |
| X000001430 | Augsts skapis SB Step 430 balts/balts      |            |              | 649  |



Mēbeļu izmēri ir norādīti: platums x dziļums x augstums. Produkta svars bruto, t.i. ieskaitot iesaiņojumu. Cenas norādītas EUR ar PVN

# Mēbeles Formy



Vannasistabas mēbeles Formy lieliski sader ar izlietnēm un piešķir vannasistabai eleganci.



# Izlietnes skapis



Design NOSAL

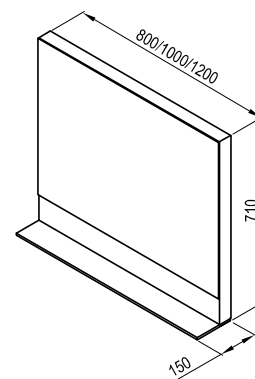
Tas savieno izlietnes plāksni ar vietu vannas istabas lietu neredzamai glabāšanai. Piemērots visām mūsdienu izlietnēm.



## Spogulis Formy

800 / 1000 / 1200 x 150 x 710 mm

Spogulis ar praktisku plauktiņu mantu nolikšanai.



Balta



Riekstkoka  
finierējums



Ozola  
finierējums

| Kods:      | MĒBELES                     | Svars (kg) | Izmērs (mm)  | Cena |
|------------|-----------------------------|------------|--------------|------|
| X000001044 | Spogulis Formy 800 balts    | 30,0       | 800x150x710  | 349  |
| X000001046 | Spogulis Formy 800 ozols    |            |              | 359  |
| X000001049 | Spogulis Formy 800 rieksts  |            |              | 359  |
| X000000983 | Spogulis Formy 1000 balts   | 37,0       | 1000x150x710 | 359  |
| X000001047 | Spogulis Formy 1000 ozols   |            |              | 399  |
| X000001050 | Spogulis Formy 1000 rieksts |            |              | 399  |
| X000001045 | Spogulis Formy 1200 balts   | 44,0       | 1200x150x710 | 379  |
| X000001048 | Spogulis Formy 1200 ozols   |            |              | 449  |
| X000000984 | Spogulis Formy 1200 rieksts |            |              | 449  |

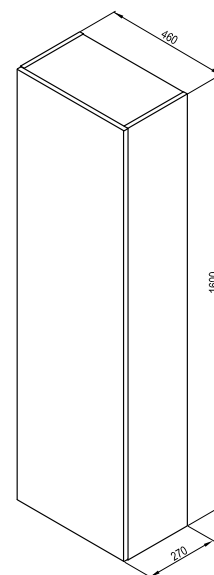
## SB Formy

460 x 270 x 1600 mm

Augsts skapītis ar plašiem plauktiem.

Virsmā ir pārklāta ar baltu laku, piedāvājumā arī divi laminētas virsmas varianti (ozols vai riekstkoks).

Baltais skapis ir universāls, to var izmantot kā kreisās vai labās puses variantu.



Balta



Riekstkoka  
finierējums



Ozola  
finierējums

| Kods:      | MĒBELES                            | Svars (kg) | Izmērs (mm)  | Cena |
|------------|------------------------------------|------------|--------------|------|
| X000001262 | Augsts skapis SB Formy 460 rieksts | 28,5       | 460x270x1600 | 639  |
| X000001261 | Augsts skapis SB Formy 460 ozols   |            |              | 639  |
| X000001260 | Augsts skapis SB Formy 460 balts   |            |              | 349  |

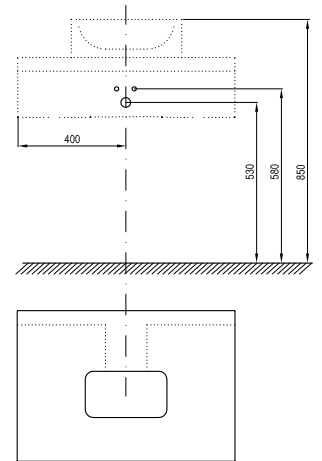
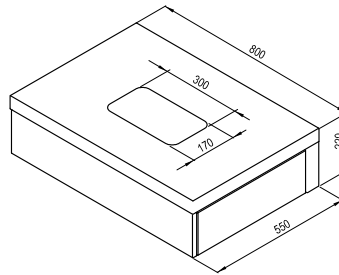
|          |                        |                   |            |
|----------|------------------------|-------------------|------------|
| Korpuss: | Riekstkoka finierējums | Ozola finierējums | Balta laka |
| Durvis:  | Riekstkoka finierējums | Ozola finierējums | Balta laka |

### SD Formy 800

800 x 550 x 220 mm

Skapītis ar vietu mantu salikšanai un vienu atvilktni.

Virsmā ir pārklāta ar baltu laku, piedāvājumā arī divi laminētas virsmas varianti (ozols vai riekstkoks).



Balta



Riekstkoka finierējums



Ozola finierējums

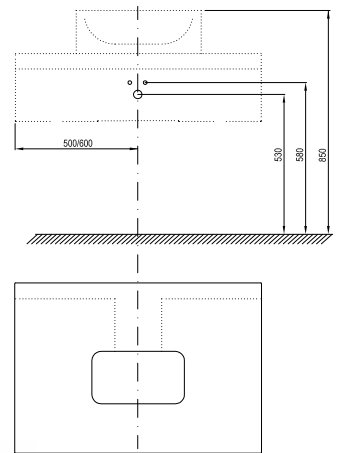
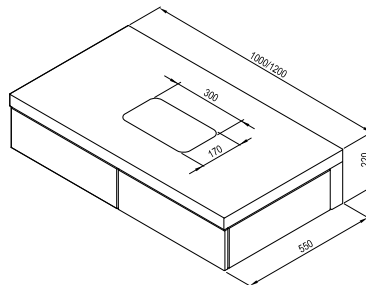
| Kods:      | MĒBELES                                     | Svars (kg) | Izmērs (mm) | Cena |
|------------|---|------------|-------------|------|
| X000001029 | Skapītis zem izlietnes SD Formy 800 balts   |            |             | 669  |
| X000001032 | Skapītis zem izlietnes SD Formy 800 ozols   | 37,0       | 800x550x220 | 799  |
| X000001035 | Skapītis zem izlietnes SD Formy 800 rieksts |            |             | 799  |

### SD Formy 1000/1200

1000/1200 x 550 x 220 mm

Ietilpīgs skapītis ar divām atvilktnēm.

Virsmā ir pārklāta ar baltu laku, piedāvājumā arī divi laminētas virsmas varianti (ozols vai riekstkoks).



Balta



Riekstkoka finierējums



Ozola finierējums

| Kods:      | MĒBELES                                      | Svars (kg) | Izmērs (mm)  | Cena |
|------------|--|------------|--------------|------|
| X000001030 | Skapītis zem izlietnes SD Formy 1000 balts   |            |              | 849  |
| X000001033 | Skapītis zem izlietnes SD Formy 1000 ozols   | 46,0       | 1000x550x220 | 999  |
| X000001036 | Skapītis zem izlietnes SD Formy 1000 rieksts |            |              | 999  |
| X000001031 | Skapītis zem izlietnes SD Formy 1200 balts   |            |              | 899  |
| X000001034 | Skapītis zem izlietnes SD Formy 1200 ozols   | 56,0       | 1200x550x220 | 1149 |
| X000001037 | Skapītis zem izlietnes SD Formy 1200 rieksts |            |              | 1149 |

## Izlietnes un mēbeles 10°



Design NOSAL

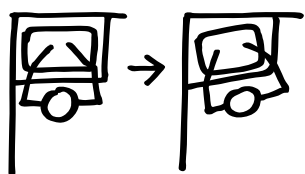
Vannas istabas mēbeles, kas lietošanas mērķi izceļ vairāk nekā estētisko iespaidu.



10° skapīši atdarina autora izlietņu dizainu un bagātina to ar dāsnu telpu mantu nolikšanai.

Izlietne, kas pagriezta 10° leņķī, nodrošina maksimālu komfortu. Lieliski saderēs ar 10° koncepcijas vannu.

► skat. lpp. 200



Pateicoties iekšējai telpas pagriešanai, uz izlietnes radās vairāk vietas mantu nolikšanai.



  
red dot design award  
winner 2015

  
DESIGN  
AWARD  
2016

  
ELLE  
DECO  
INTERNATIONAL  
DESIGN AWARDS

  
top  
design  
award  
2015

Vannas istabas skapītis ar 10° koncepcijas autora dizainu.



KONCEPCIJAS  
Konceptija 10°



5 GADU GARANTĪJA



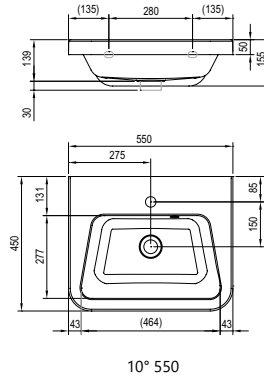
AIZSARDZĪBA NO MITRUMA

## Izlietne 10° - lietais marmors

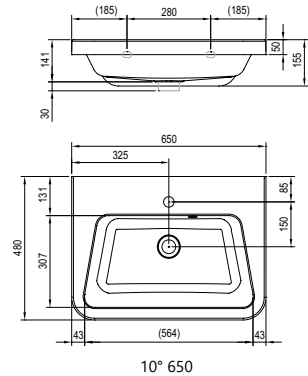
550 / 650 x 450 / 480 mm

Pietiekami liela platība, kur mazgāties, un ērta vieta lietu novietošanai.

Var izmantot kopā ar izlietni, kura paredzēta izlietnei SD 10°.



10° 550



10° 650

| Kods:       | IZLIETNES  | Svars (kg) | Izmērs (mm) | Cena |
|-------------|--|------------|-------------|------|
| XJI01155000 | Lietā marmora izlietne 10° 550 ar 35 mm ar caurumu maisītājiem | 15,7       | 550x450     | 199  |
| XJI01165000 | Lietā marmora izlietne 10° 650 ar 35 mm ar caurumu maisītājiem | 20,0       | 650x480     | 239  |

## Izlietne 10° stūra - lietais marmors

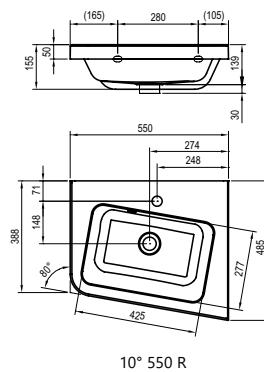
550 / 650 x 485 / 535 mm - L/P

Neliels stūra izlietnes pagrieziens 10° leņķī nodrošina vēl labāku lietošanas pieredzi. Nav obligāti balstīties pret sienām, mazgāšanās laikā rokas var kustēties brīvi.

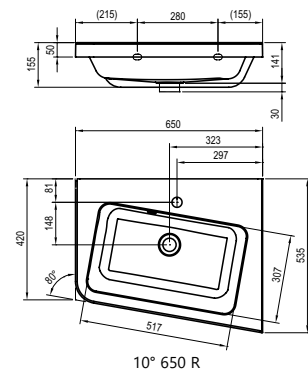
Var izmantot kopā ar skapīti, kas paredzēts stūra izlietnei SD 10°.



labās puses variants



10° 550 R



10° 650 R

| Kods:       | IZLIETNES  | Svars (kg) | Izmērs (mm) | Cena |
|-------------|--|------------|-------------|------|
| XJIL1155000 | Lietā marmora izlietne 10° 550 L ar 35 mm ar caurumu maisītājiem | 15,4       | 550x485     | 199  |
| XJIP1155000 | Lietā marmora izlietne 10° 550 R ar 35 mm ar caurumu maisītājiem | 19,9       | 550x485     | 199  |
| XJIL1165000 | Lietā marmora izlietne 10° 650 L ar 35 mm ar caurumu maisītājiem | 19,4       | 650x535     | 249  |
| XJIP1165000 | Lietā marmora izlietne 10° 650 R ar 35 mm ar caurumu maisītājiem | 24,9       | 650x535     | 249  |

| Kods:  | PIEDERUMI                              | Cena  |
|--------|--|-------|
| X01373 | Sifona galviņa ClickClack, hroms       | 22,50 |
| X01437 | Sifona galviņa Click-Clack zema, hroms | 22,99 |
| X01436 | U formas izlietnes sifons, hroms       | 22,99 |
| X01371 | Izlietnes sifons, hroms                | 73    |
| X01612 | Izlietnes sifons                       | 17,90 |

Par citiem piederumiem/krāsām sk. lpp. 332.

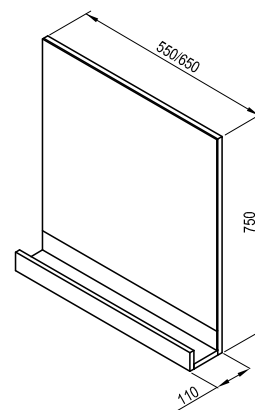
Izlietņu izmēri ir norādīti: platums x dziļums Produkta svars bruto, t.i. ieskaitot iesaiņojumu.  
Izlietnes tiek piegādātas ar 35 mm atveri maisītājam. **L** - kreisās puses produkta variants, **R** - labās puses produkta variants.  
Cenas norādītas EUR ar PVN

|          |                                    |            |
|----------|------------------------------------|------------|
| Korpuss: | Lamināts:<br>Tumšais<br>valrieksts | Balta laka |
| Durvis:  | Lamināts:<br>Tumšais<br>valrieksts | Balta laka |

## Spogulis 10° līdzīgs

550 / 650 x 110 x 750 mm

Spogulis ar praktisku plauktiņu mantām.



Balta



Tumšs rieks

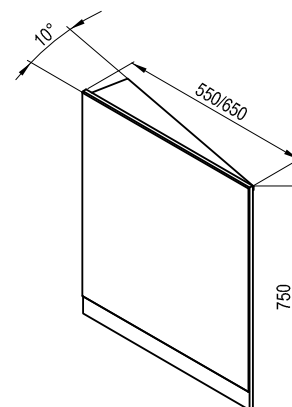
| Kods:      | MĒBELES                | Svars (kg) | Izmērs (mm) | Cena |
|------------|------------------------|------------|-------------|------|
| X000000848 | Spogulis 10° 550 balts | 7,5        | 550x110x750 | 139  |
| X000000850 | Spogulis 10° 550 rieks |            |             | 115  |
| X000000851 | Spogulis 10° 650 balts | 8,5        | 650x110x750 | 159  |
| X000000853 | Spogulis 10° 650 rieks |            |             | 125  |

## Spogulis 10° stūra

550 / 650 x 150 x 750 mm - L/P

Spogulis, kas pagriezts 10° leņķī, piedāvā lielāku praktisku labumu un komfortu.

Izstrādājums lieliski sader ar stūra izlietni 10°.



Balta



Tumšs rieks

| Kods:      | MĒBELES                  | Svars (kg) | Izmērs (mm) | Cena |
|------------|--------------------------|------------|-------------|------|
| X000001070 | Spogulis 10° 550 L balts |            |             | 159  |
| X000001073 | Spogulis 10° 550 R balts |            |             | 159  |
| X000001072 | Spogulis 10° 550 L rieks | 18,0       | 550x150x750 | 149  |
| X000001075 | Spogulis 10° 550 R rieks |            |             | 149  |
| X000001076 | Spogulis 10° 650 L balts |            |             | 179  |
| X000001079 | Spogulis 10° 650 R balts |            |             | 189  |
| X000001078 | Spogulis 10° 650 L rieks | 20,0       | 650x150x750 | 159  |
| X000001081 | Spogulis 10° 650 R rieks |            |             | 159  |

Mēbeļu izmēri ir norādīti: platums x dziļums x augstums. Produkta svars bruto, t.i. ieskaitot iesaiņojumu.

L - kreisās puses produkta variants, R - labās puses produkta variants

Cenas norādītas EUR ar PVN



KONCEPCIJAS  
Konceptija 10°



5 GADU GARANTĪJA



AIZSARDZĪBA NO MITRUMA

## SD 10°

550 / 650 x 450 / 480 x 450mm  
Skapim ir divas jaunas atvilktnes, lai labāk sadalītu vannas istabas vajadzības.

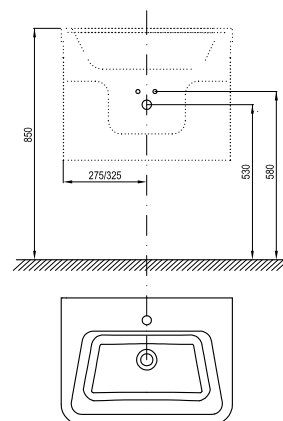
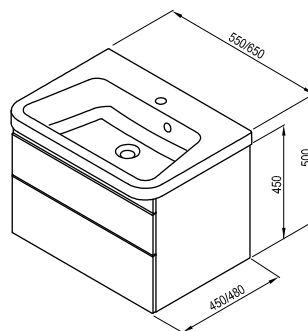
Piemērots izlietnei 10°.



Balta



Tumšs rieks



| Kods:      | MĒBELES                                       | Svars (kg) | Izmērs (mm) | Cena |
|------------|---|------------|-------------|------|
| X000001283 | Skapis zem izlietnes SD 10° II 550 balts      | 24,9       | 550x450x450 | 599  |
| X000001285 | Skapis zem izlietnes SD 10° II 550 valrieksts |            |             | 569  |
| X000001286 | Skapis zem izlietnes SD 10° II 650 balts      | 29,4       | 650x480x450 | 619  |
| X000001288 | Skapis zem izlietnes SD 10° II 650 valrieksts |            |             | 589  |

## SD 10° stūra

550 / 650 x 485 / 535 x 450mm - L/R  
Skapītis ar plauktiņu. Daudz telpas mantu novietošanai.

Ieteicams 10° izlietnei.

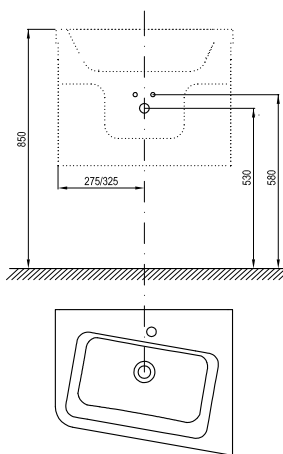
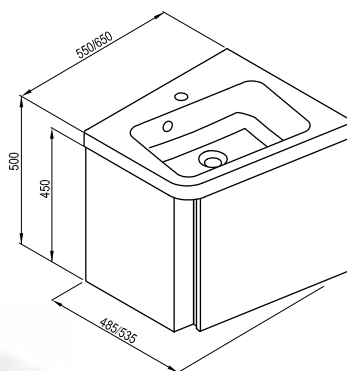


Balta

labās puses variants



Tumšs rieks



labās puses variants

| Kods:      | MĒBELES   | Svars (kg) | Izmērs (mm) | Cena |
|------------|---|------------|-------------|------|
| X000000739 | Izlietnes skapītis 10° SD 550 L balts           |            |             | 259  |
| X000000742 | Izlietnes skapītis 10° SD 550 R balts           |            |             | 259  |
| X000000741 | Izlietnes skapītis 10° SD 550 L tumšs riekskoks | 19,0       | 550x485x450 | 229  |
| X000000744 | Izlietnes skapītis 10° SD 550 R tumšs riekskoks |            |             | 229  |
| X000000745 | Izlietnes skapītis 10° SD 650 L balts           |            |             | 289  |
| X000000748 | Izlietnes skapītis 10° SD 650 R balts           |            |             | 299  |
| X000000747 | Izlietnes skapītis 10° SD 650 L tumšs riekskoks | 22,0       | 650x535x450 | 249  |
| X000000750 | Izlietnes skapītis 10° SD 650 R tumšs riekskoks |            |             | 239  |



Korpusa krāsa\*:

\* Skapju paneļu apdare: glancēta balta, glancēta pelēka vai tumšā riekstu krāsā ar dekoratīvu baltu lentu.

|          |                                     |            |
|----------|-------------------------------------|------------|
| Korpuss: | Lamināts:<br>Tumšais<br>valnrieksts | Balta laka |
|          | Lamināts:<br>Tumšais<br>valnrieksts | Balta laka |
| Durvis:  | Lamināts:<br>Tumšais<br>valnrieksts | Balta laka |

**SB 10°**

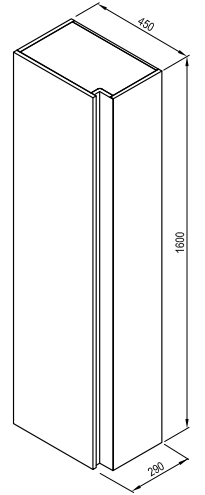
450 x 290 x 1600mm  
Augstais skapis ar trīs plauktiņiem.



Balta



Tumšs rieksts



| Kods:      | MĒBELES                                     | Svars (kg) | Izmērs (mm)  | Cena |
|------------|---|------------|--------------|------|
| X000000751 | Augstais skapis 10° SB 450 balts            | 29,0       | 450x290x1600 | 399  |
| X000000753 | Augstais skapis 10° SB 450 tumšs riekstkoks |            |              | 329  |



Mēbeļu izmēri ir norādīti: platums x dziļums x augstums. Produkta svars bruto, t.i. ieskaitot iesaiņojumu.  
Cenas norādītas EUR ar PVN

# Keramikas izlietnes un mēbeles Chrome



Divas praktiskas atvilktnes vannas istabas mēbeļu dažādošanai, kas izgatavoti no dziļi impregnētiem materiāliem, kas izturīgi un piemēroti īpaši mitrai videi vannas istabā



Moderns dizains ar kvalitatīva materiāla tradicionālajām vērtībām



Izlietne Chrome lieliski sader ar citiem tā paša dizaina Chrome izstrādājumiem (vannu, dušas kabīni, maisītājiem u.c.)

► skat. lpp. 18



KONCEPCIJAS  
Konceptija 10°

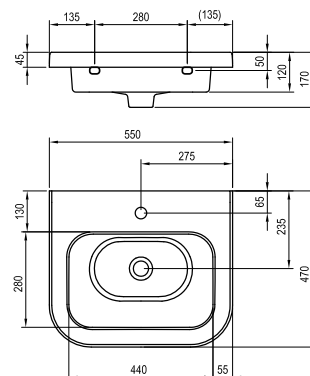
5

5 GADU GARANTIJA

## Izlietne Chrome 550 - keramika

550 x 470 mm

Piemērots izlietnes skapītis SD Chrome II 550.

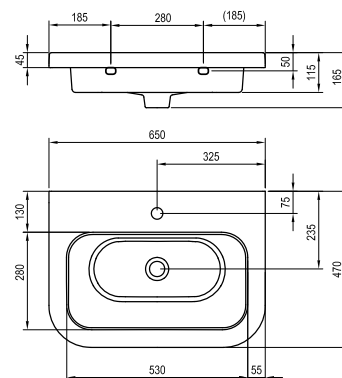


| Kods:       | IZLIETNES  | Svars (kg) | Izmērs (mm) | Cena |
|-------------|--|------------|-------------|------|
| XJG01155000 | Keramiskā izlietne CHROME 550 balta, ar pārplūdi | 14,7       | 550x470     | 99   |

## Izlietne Chrome 650 - keramika

650 x 470 mm

Piemērots izlietnes skapītis SD Chrome II 650.



| Kods:       | IZLIETNES  | Svars (kg) | Izmērs (mm) | Cena |
|-------------|--|------------|-------------|------|
| XJG01165000 | Keramiskā izlietne CHROME 650 balta, ar pārplūdi | 17,0       | 650x470     | 149  |

| Kods:  | PIEDERUMI                              | Cena  |
|--------|--|-------|
| X01373 | Sifona galviņa ClickClack, hroms       | 22,50 |
| X01437 | Sifona galviņa Click-Clack zema, hroms | 22,99 |
| X01436 | U formas izlietnes sifons, hroms       | 22,99 |
| X01371 | Izlietnes sifons, hroms                | 73    |
| X01612 | Izlietnes sifons                       | 17,90 |

Par citiem piederumiem/krāsām sk. lpp. 332.



KONCEPCIJAS  
Konceptija Chrome



5 GADU GARANTĪJA



AIZSARDZĪBA NO MITRUMA

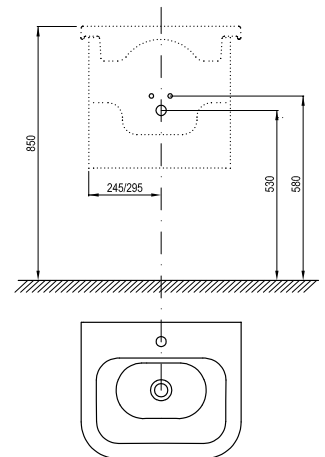
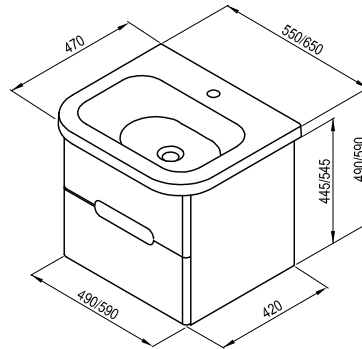
## SD Chrome II 550/650

490 / 590 x 420 x 445 / 545 mm

Skapītis ir ar divām izvelkamām atvilktnēm.  
Skapīši ir konstruēti tā, lai tos varētu uzstādīt  
zem keramikas izlietnēm Chrome 550/650.



Balta



| Kods:      | MĒBELES                                 | Svars (kg) | Izmērs (mm) | Cena |
|------------|---|------------|-------------|------|
| X000001289 | Izlietnes skapis SD 550 Chrome II balts | 21,5       | 490x420x445 | 349  |
| X000001291 | Izlietnes skapis SD 650 Chrome II balts | 25,5       | 590x420x545 | 369  |

|          |            |
|----------|------------|
| Korpuss: | Balta laka |
| Durvis:  | Balta laka |



# Izlietne Chrome no lietā marmora un mēbeles Chrome



Design NOSAL

Inovēts rokturis Chrome koncepcijas stilā. Autors pilnveidojis jauno dizainu, kas pielāgots modernai slaidai līniju tendencei, noapaļojot visu koncepciju.



Vannas istabas skapišus dizaineri izstrādāja tā, lai tie atbilstu visiem viena nosaukuma izlietņu izmēriem un variantiem. Vienojošais elements joprojām ir tīrais stils un izmantoto materiālu bezkompromisa kvalitāte.



Pārdomāti izveidotajā skapiša iekšienē ir daudz vietas mantu salikšanai. Korpusa vidū ir divi plauktiņi ērtai kosmētikas, dvieļu un citu vannas lietošanas līdzekļu uzglabāšanai.

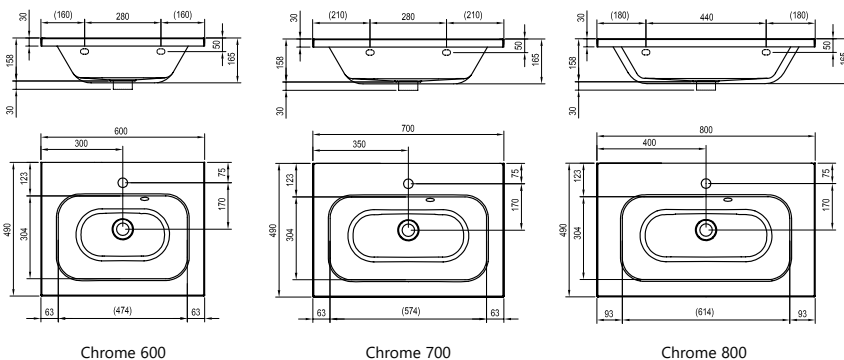


Koncepcija Chrome piedāvā plašu zem izlietnēm ierīkoto skapišu sortimentu – no liela skapiša zem dubultās izlietnes līdz telpu taupošam skapītim zem mazas izlietnes, kas visbiežāk tiek izmantots tualetē. Ņemot vērā vannas istabas interjeru, Jūs varat izvēlēties skapīti ar vienu vai divām dziļām atvilktnēm.



## Izlietne Chrome - lietais marmors

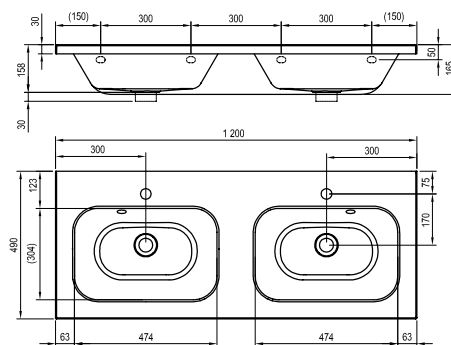
600 / 700 / 800 x 490 mm  
Piemērots izlietnes skapītis  
SD Chrome 600 / 700 / 800  
un spogulis Chrome.



| Kods:       | IZLIETNES                             | Svars (kg) | Izmērs (mm) | Cena |
|-------------|---------------------------------------|------------|-------------|------|
| XJG01160000 | Izlietne CHROME 600 balts ar pārplūdi | 16,5       | 600x490     | 249  |
| XJG01170000 | Izlietne CHROME 700 balts ar pārplūdi | 20,0       | 700x490     | 259  |
| XJG01180000 | Izlietne CHROME 800 balts ar pārplūdi | 23,2       | 800x490     | 279  |

## Dubultā izlietne Chrome - lietais marmors

1200 x 490 mm  
Dubulta izlietne – maksimāli komforts reinināts ar divi.  
Var kombinēt ar izlietnes skapīti SD Chrome 1200.



| Kods:       | IZLIETNES                                      | Svars (kg) | Izmērs (mm) | Cena |
|-------------|--|------------|-------------|------|
| XJG01120000 | Dubultā izlietne CHROME 1200 balta ar pārplūdi | 34,7       | 1200x490    | 369  |



## Izlietne Chrome - lietais marmors

400 x 220 mm - L/R

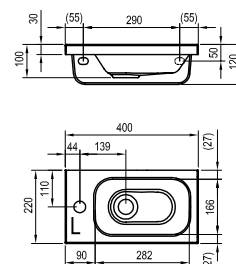
Iespējams piekarināt pie sienas vai uzstādīt ar skapīti.

Nepieciešama fiksētā sifona galviņa, jo izlietne ir bez pārplūdes.

Piemērots izlietnes skapītis SD Chrome 400.



kreisās puses variants



| Kods:       | IZLIETNES                                     | Svars (kg) | Izmērs (mm) | Cena |
|-------------|---|------------|-------------|------|
| XJGL1100000 | Maza izlietne CHROME 400 L balta, ar pārplūdi | 5,6        | 400x220     | 115  |
| XJGP1100000 | Maza izlietne CHROME 400 R balta, ar pārplūdi |            |             | 115  |

| Kods:  | PIEDERUMI                              | Cena  |
|--------|--|-------|
| X01373 | Sifona galviņa ClickClack, hroms       | 22,50 |
| X01437 | Sifona galviņa Click-Clack zema, hroms | 22,99 |
| X01439 | Fiksētā sifona galviņa, hroms          | 22,99 |
| X01695 | Fiksētā izlietnes sifona galva, balta  | 45    |
| X01371 | Izlietnes sifons, hroms                | 73    |
| X01436 | U formas izlietnes sifons, hroms       | 22,99 |
| X01612 | Izlietnes sifons                       | 17,90 |

Par citiem piederumiem/krāsām sk. lpp. 332.



Mēs pastāvīgi pievienojam jaunus un novatoriskus produktus Chrome koncepcijai. Tādējādi tas veido visplašāko dizainam atbilstošu aprīkojuma komplektu visai vannas istabai, ieskaitot tualeti.

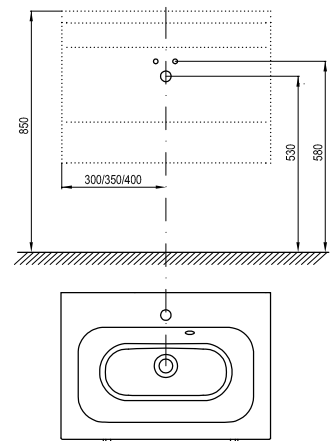
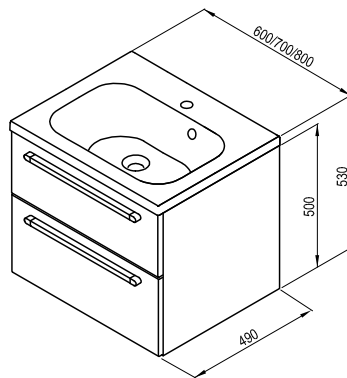
Izlietņu izmēri ir norādīti: platums x dziļums Produkta svars bruto, t.i. ieskaitot iesaiņojumu.  
Izlietnes tiek piegādātas ar 35 mm atveri maisītājam. **L** - kreisās puses produkta variants, **R** - labās puses produkta variants  
Cenas norādītas EUR ar PVN



## SD Chrome II

600 / 700 / 800 x 490 x 500 mm  
Skapji vairākos izmēros un ar divām atvilktnēm. Inovatīvais, eleganti slaidais rokturis ļauj ērti atvērt un mīksti kopējo Chrome mēbeļu iespaidu.

Skapītis piemērots izlietnei  
Chrome 600 / 700 / 800.



Balta



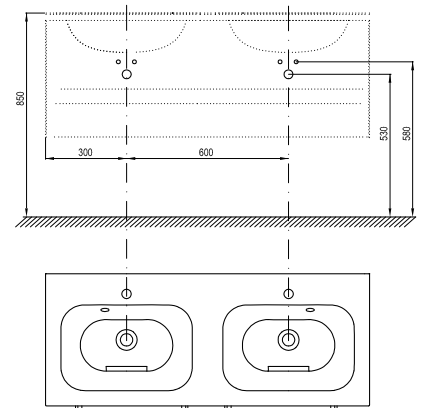
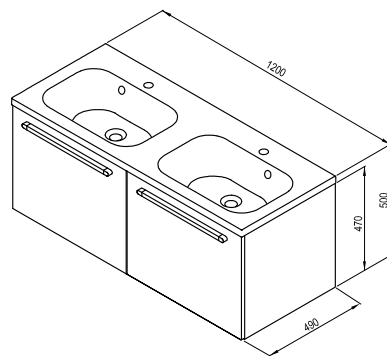
Cappuccino

| Kods:      | MĒBELES  | Svars (kg) | Izmērs (mm) | Cena |
|------------|--|------------|-------------|------|
| X000000918 | Izlietnes skapis SD 600 Chrome II balts/balts      | 23,0       | 600x490x500 | 439  |
| X000000919 | Izlietnes skapis SD 600 Chrome II cappuccino/balts |            |             | 439  |
| X000000920 | Izlietnes skapis SD 700 Chrome II balts/balts      | 25,5       | 700x490x500 | 459  |
| X000000921 | Izlietnes skapis SD 700 Chrome II cappuccino/balts |            |             | 459  |
| X000000922 | Izlietnes skapis SD 800 Chrome II balts/balts      | 27,5       | 800x490x500 | 489  |
| X000000923 | Izlietnes skapis SD 800 Chrome II cappuccino/balts |            |             | 489  |

## SD Chrome 1200

1200 x 490 x 470 mm  
Skapis ar divām augstām atvilktnēm ir aprīkots ar jaunu rokturi eleganti slaidā dizainā. Divkārsā izlietne ar plašām atvilktnēm ir praktisks un ļoti estētisks risinājums lielai mājai.

Piemērots izlietnei Chrome 1200.



Balta

| Kods:      | MĒBELES  | Svars (kg) | Izmērs (mm)  | Cena |
|------------|--|------------|--------------|------|
| X000000536 | Dubultās izlietnes skapītis SD 1200 Chrome balts/balts | 51,0       | 1200x490x470 | 699  |

Korpasa krāsa\*:  
\* Skapišu korpusi tiek komplektēti ar glancētam baltām durvīm.

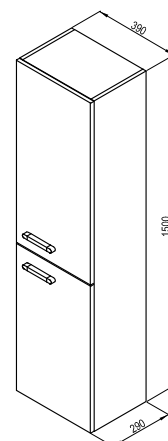
|          |            |            |
|----------|------------|------------|
| Korpuss: | Balta laka | Cappuccino |
| Durvis:  | Balta laka | Balta laka |

## SB Chrome 390

390 x 290 x 1500mm - L/R  
Augsts skapis ar trīs stikla plauktiem.



Balta



labās puses variants

| Kods:      | MĒBELES                                   | Svars (kg) | Izmērs (mm)  | Cena |
|------------|---|------------|--------------|------|
| X000000542 | Augsts skapis SB 350 Chrome L balts/balts | 27,5       | 390x290x1500 | 399  |
| X000000543 | Augsts skapis SB 350 Chrome R balts/balts |            |              | 399  |

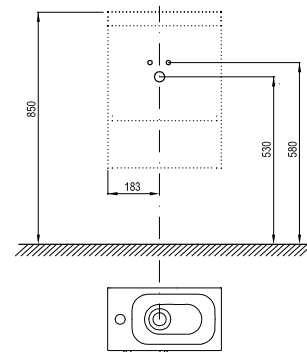
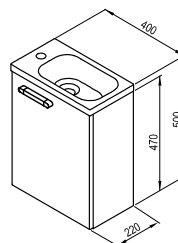
## SD Chrome 400

400 x 220 x 470mm  
Skapis ar plauktiņu.

**Durtnas ir jāpasūta atsevišķi, ir kreisās vai labās puses variants. Rokturis nav durtnu komplektācijā, bet ir komplektā ar skapīti.**  
Piemērots izlietnei Chrome 400.



Balta



| Kods:      | MĒBELES                              | Svars (kg) | Izmērs (mm) | Cena |
|------------|--------------------------------------|------------|-------------|------|
| X000000538 | Izlietnes skapis SD 400 Chrome balts | 6,0        | 400x220x470 | 125  |
| X000000540 | Durtnas SD 400 Chrome L balts        |            |             | 39   |
| X000000541 | Durtnas SD 400 Chrome R balts        | 3,0        |             | 39   |

Chrome mēbeles piedāvā visu, ko jūs sagaidāt no vannas istabas skapjiem. Liela vieta krātuvei, stils, kas pēc gadiem neuzņemsies garlaicīgi, un izturība, uz kuru varat paļauties.

Mēbeļu izmēri ir norādīti: platums x dziļums x augstums. Produkta svars bruto, t.i. ieskaitot iesaiņojumu.  
Cenas norādītas EUR ar PVN

## Izlietnes un mēbeles Rosa II



Design NOSAL

Izlietnes Rosa mēs izstrādājām tā, lai radītu ne tikai lielu mazgāšanas telpu, bet arī pietiekamu platību priekšmetu uzglabāšanai.



Rosa II izlietnēm ir noapaļota priekšējā līnija, kas pieskaņota tāda paša nosaukuma vannas formai. Mēs iestrādājām to graciozo izliekumu vizuāli tīrā korpusā.



Vēl lielāka uzglabāšanas vieta un vienkāršais, mūsdienīgais Rosa II izlietnes skapiša dizains funkcionālai izmantošanai.



Kvalitatīvi impregnētu mēbeļu apdares krāsa veido ekskluzīvu vannas istabas stilu.



KONCEPCIJAS  
Konceptija Rosa



5 GADU GARANTĪJA

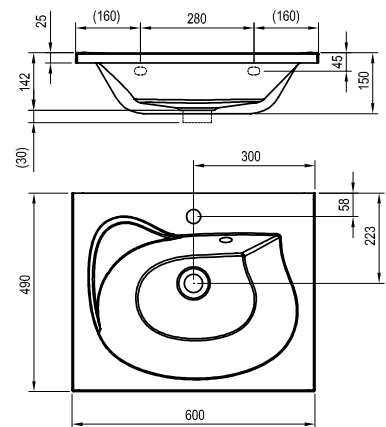


AIZSARDZĪBA NO MITRUMA

## Izlietne Rosa II 600 - lietais marmors

600 x 490 mm

Mūsdienīga izlietne, ko var apvienot ar skapīti zem izlietnes SD Rosa II 600 un spoguļi Rosa II 600.

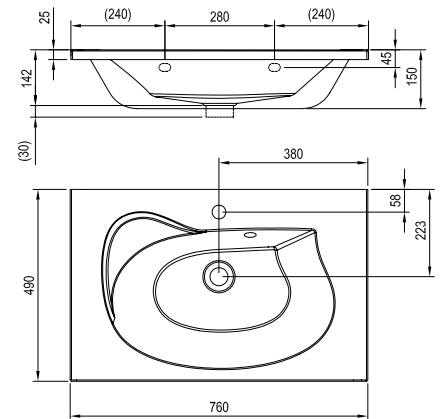


| Kods:       | IZLIETNES                                    | Svars (kg) | Izmērs (mm) | Cena |
|-------------|--|------------|-------------|------|
| XJ201160000 | Izlietne ROSA 600 balta ar caurumu maistājām | 15,8       | 600x490     | 239  |

## Izlietne Rosa II 760 - lietais marmors

760 x 490 mm

„Moderna izlietne, ko var kombinēt ar izlietnes skapi SD Rosa II 760 un Rosa II 760 spoguļi.



| Kods:       | IZLIETNES  | Svars (kg) | Izmērs (mm) | Cena |
|-------------|--|------------|-------------|------|
| XJ201176000 | Izlietne ROSA 760 balta ar acaurumu jaucejkrānam | 18,6       | 760x490     | 249  |

| Kods:  | PIEDERUMI                              | Cena  |
|--------|--|-------|
| X01373 | Sifona galviņa ClickClack, hroms       | 22,50 |
| X01437 | Sifona galviņa Click-Clack zema, hroms | 22,99 |
| X01371 | Izlietnes sifons, hroms                | 73    |
| X01436 | U formas izlietnes sifons, hroms       | 22,99 |
| X01612 | Izlietnes sifons                       | 17,90 |

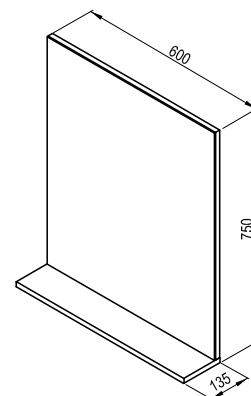
Par citiem piederumiem/krāsām sk. lpp. 332.

Korpusa krāsa\*:  
\* Skapišu korpusi tiek komplektēti ar glancētām  
baltām durvīm.

|          |            |                        |
|----------|------------|------------------------|
| Korpuss: | Balta laka | Lamināts<br>Cappuccino |
| Durvis:  | Balta laka | Balta laka             |

## Spogulis Rosa II 600

600 x 135 x 750 mm  
Stiprināšanai virs izlietnes Rosa II  
600.



Balta



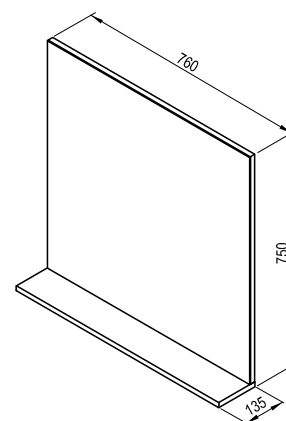
Cappuccino

| Kods:      | MĒBELES                         | Svars<br>(kg) | Izmērs<br>(mm) | Cena |
|------------|---------------------------------|---------------|----------------|------|
| X000000930 | Spogulis Rosa II 600 balts      | 9,5           | 600x135x750    | 115  |
| X000000932 | Spogulis Rosa II 600 cappuccino |               |                | 115  |

## Spogulis Rosa II 760

760 x 135 x 750 mm  
Attaisno visas cerības, saistībā ar spoguļi.  
Nodrošinās ātru ikdienas kontroli, atspoguļos  
gaismu un apgaismo vannas istabu, bet  
plauktiņš ļaus nolikt visu svarīgāko kosmētiku,  
kam jābūt zem rokas.

Spogulis ir paredzēts virs Rosa II 760 izlietnes.



Balta



Cappuccino

| Kods:      | MĒBELES                         | Svars<br>(kg) | Izmērs<br>(mm) | Cena |
|------------|---------------------------------|---------------|----------------|------|
| X000001296 | Spogulis Rosa II 760 balts      | 11,2          | 760x135x750    | 135  |
| X000001298 | Spogulis Rosa II 760 cappuccino |               |                | 135  |

**Spoguļa krāsu izvēli vienmēr piemēro tā aizmugurējai plāksnei, plaukts vienmēr ir baltā krāsā!**  
Mēbeļu izmēri ir norādīti: platums x dziļums x augstums. Produkta svars bruto, t.i. ieskaitot iesaiņojumu.  
Cenas norādītas EUR ar PVN



KONCEPCIJAS  
Konceptija Rosa



5 GADU GARANTĪJA

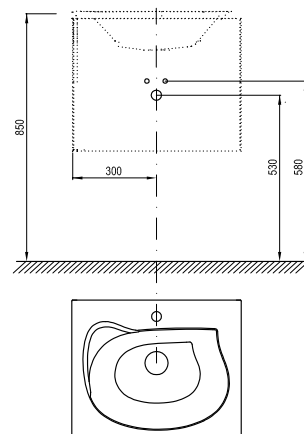
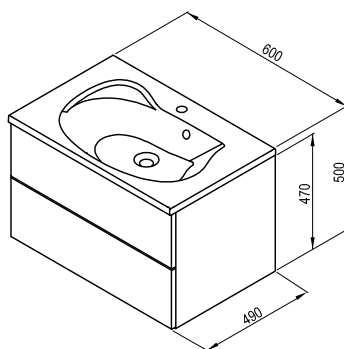


AIZSARDZĪBA NO MITRUMA

## SD Rosa II 600

600 x 490 x 470 mm

Skapītis ar divām atvilktnēm, kas domāta zem izlietnes Rosa II 600.



Balta



Cappuccino

| Kods:      | MĒBELES  | Svars (kg) | Izmērs (mm) | Cena |
|------------|--|------------|-------------|------|
| X000000924 | Izlietnes skapis SD 600 Rosa II balts/balts      | 23,0       | 600x490x470 | 359  |
| X000000926 | Izlietnes skapis SD 600 Rosa II cappuccino/balts |            |             | 359  |

## SB Rosa II

305 x 350 x 1535 mm

Augsts skapītis ar stikla plauktiņiem.

Universāls pielietojums – durtiņas iespējams pārmontēt.



Balta



Cappuccino

| Kods:      | MĒBELES                                       | Svars (kg) | Izmērs (mm)      | Cena |
|------------|---|------------|------------------|------|
| X000000927 | Augsts skapis SB 350 Rosa II balts/balts      | 27,5       | 305 x 350 x 1535 | 389  |
| X000000929 | Augsts skapis SB 350 Rosa II cappuccino/balts |            |                  | 389  |

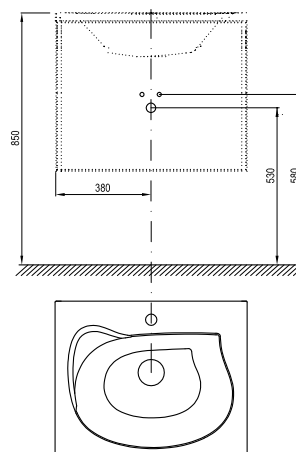
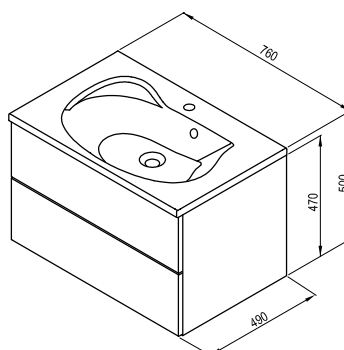


Korpasa krāsa\*:  
\* Skapišu korpusi tiek komplektēti ar glancētām baltām durvīm.

|          |            |                     |
|----------|------------|---------------------|
| Korpuss: | Balta laka | Lamināts Cappuccino |
| Durvis:  | Balta laka | Balta laka          |

## SD ROSA II 760

760 x 490 x 470 mm  
Mūsdienīgi mēbeļu varianti ar plašu korpasa krāsu izvēli, dažādu izmēru. Konceptija Rosa tuvinās pilnībai.



Balta



Cappuccino

| Kods:      | MĒBELES  | Svars (kg) | Izmērs (mm) | Cena |
|------------|--|------------|-------------|------|
| X000001293 | Izlietnes skapis SD 760 Rosa II balts/balts      | 27,7       | 760x490x470 | 359  |
| X000001295 | Izlietnes skapis SD 760 Rosa II cappuccino/balts |            |             | 359  |



Mēbeļu izmēri ir norādīti: platums x dziļums x augstums. Produkta svars bruto, t.i. ieskaitot iesaiņojumu. Cenas norādītas EUR ar PVN

# Izlietnes un mēbeles Classic II

jaunums



Design NOSAL



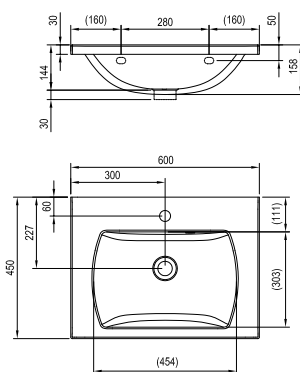
Skaidri definētas mēbeļu formas atvieglo vannas istabas ikdienas lietošanu un ļauj izcelties korpusu efektivitātei un piedāvātajiem krāsu risinājumiem.



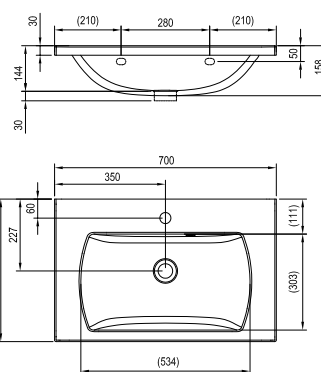
## Izlietne Classic II - lietais marmors

600 / 700 x 450 mm

"Var kombinēt ar skapīti zem izlietnes SD Classic II 600/700 un spoguļskapi Classic II 600 / 700.



Classic II 600



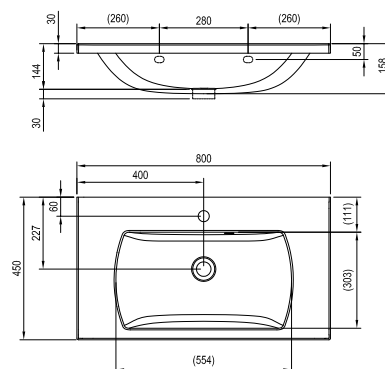
Classic II 700

| Kods:       | IZLIETNES                                    | Svars (kg) | Izmērs (mm) | Cena |
|-------------|--|------------|-------------|------|
| XJX01160003 | Izlietne Classic II 600 N balta, ar pārplūdi | 17,6       | 600x450x174 | 239  |
| XJX01170000 | Izlietne Classic II 700 N balta, ar pārplūdi | 19,8       | 700x450x174 | 249  |

## Izlietne Classic II - lietais marmors

800 x 450 mm

Var kombinēt ar SD Classic II 800 izlietnes skapjiem un Classic II 800 spoguļa skapi.



Classic II 800

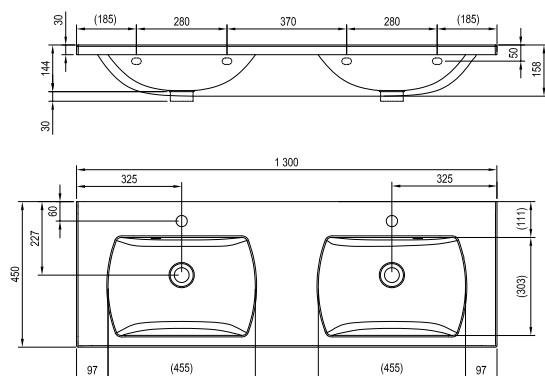
| Kods:       | IZLIETNES                                    | Svars (kg) | Izmērs (mm) | Cena |
|-------------|--|------------|-------------|------|
| XJX01180000 | Izlietne Classic II 800 N balta, ar pārplūdi | 22,7       | 800x450x174 | 259  |

## Dubultā izlietne Classic II - lietais marmors

1300 x 450 mm

Dubultā izlietne nodrošina jaunu mazgāšanās pieredzi.

Var kombinēt ar skapi zem dubultās izlietnes SD Classic II 1300.



| Kods:       | IZLIETNES   | Svars (kg) | Izmērs (mm)  | Cena |
|-------------|---|------------|--------------|------|
| XJX01113000 | Dubultā izlietne Classic II 1300 balta, ar pārplūdi | 36,3       | 1300x450x174 | 379  |

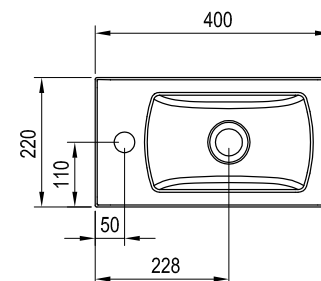
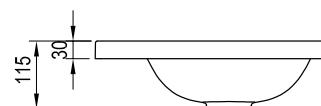
## Izlietne Classic II - lietais marmors

400 x 220 mm

Var kombinēt ar SD Classic II 400 izlietnes skapi un cauruļveida izlietnes sifonu.

"Classic II izlietni var uzstādīt arī pie sienas uz metāla hromēta kronšteina.

Izlietne ir bez pārplūdes - nepieciešams izmantot fiksētu sifonu."



## Turētājs Classic II

Piemērots izlietnei Classic II  
400 x 220 mm

| Kods:       | IZLIETNES                                    | Svars (kg) | Izmērs (mm) | Cena |
|-------------|--|------------|-------------|------|
| XJX01140004 | Izlietne Classic II 400 N balta, ar pārplūdi | 4,1        | 400x220x115 | 115  |

| Kods:      | PIEDERUMI  | Cena  |
|------------|--|-------|
| X01373     | Sifona galviņa ClickClack, hroms                           | 22,50 |
| X01437     | Sifona galviņa Click-Clack zema, hroms                     | 22,99 |
| X01371     | Izlietnes sifons, hroms                                    | 73    |
| X01436     | U formas izlietnes sifons, hroms                           | 22,99 |
| X01612     | Izlietnes sifons   | 17,90 |
| B14000100P | Izlietnes Classic Mini 400 turētāji (2 gab.), hroms 2 gab. | 83    |

Par citiem piederumiem/krāsām sk. lpp. 332.



KONCEPCIJAS  
Konceptija Classic



5 GADU GARANTĪJA



AIZSARDZĪBA NO MITRUMA

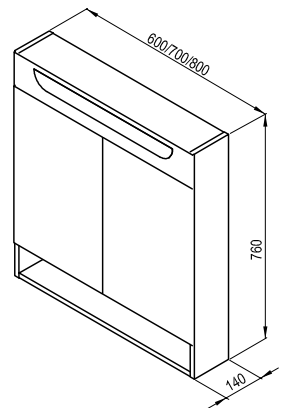
## Spoguļskapis Classic II

600 / 700 / 800 x 140 x 760 mm

Spoguļskapis virs izlietnes  
Classic II 600 / 700 / 800.



Balta



| Kods:      | MĒBELES                           | Svars (kg) | Izmērs (mm) | Cena |
|------------|-----------------------------------|------------|-------------|------|
| X000001469 | Spoguļskapis MC Classic 600 balts | 13,6       | 600x140x760 | 529  |
| X000001470 | Spoguļskapis MC Classic 700 balts | 15,9       | 700x140x760 | 569  |
| X000001471 | Spoguļskapis MC Classic 800 balts | 18,2       | 800x140x760 | 599  |

## SD Classic II

600 / 700 / 800 x 450 x 585 mm

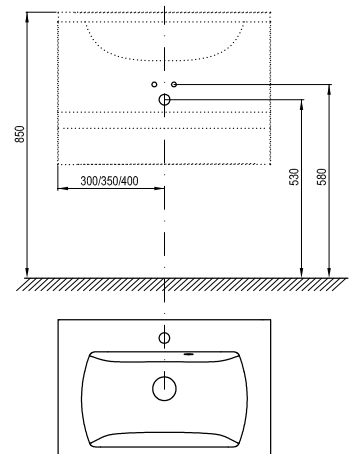
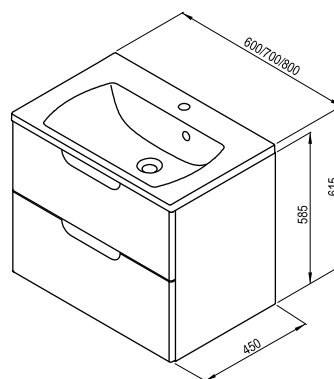
Piemērots izlietnei



Balta



balta/pelēks



| Kods:      | MĒBELES                        | Svars (kg) | Izmērs (mm) | Cena |
|------------|--------------------------------|------------|-------------|------|
| X000001476 | SD Classic 600 II balts/balts  | 22,5       | 600x450x585 | 449  |
| X000001477 | SD Classic 600 II balts/pelēks | 22,5       | 600x450x585 | 449  |
| X000001478 | SD Classic 700 II balts/balts  | 25,0       | 700x450x585 | 469  |
| X000001479 | SD Classic 700 II balts/pelēks | 25,0       | 700x450x585 | 469  |
| X000001480 | SD Classic 800 II balts/balts  | 27,0       | 800x450x585 | 499  |
| X000001481 | SD Classic 800 II balts/pelēks | 27,0       | 800x450x585 | 499  |

Mēbeļu izmēri ir norādīti: platums x dziļums x augstums. Produkta svars bruto, t.i. ieskaitot iesaiņojumu.

Cenas norādītas EUR ar PVN

Piezīme: spoguļa apgaismojums ir integrēts ar kabeli, lai to tiešā veidā savienotu ar elektroinstalāciju. Tas neietver kontaktdakšu, slēdzi vai kontaktligzdu.

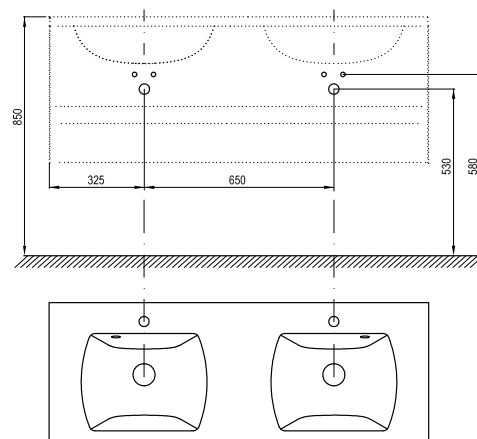
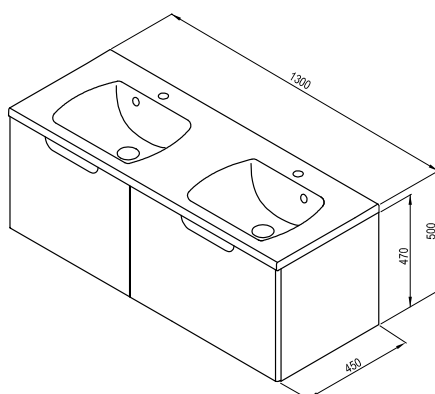
Korpusa krāsa\*:

|          |            |                       |
|----------|------------|-----------------------|
| Korpuss: | Balta laka | Balta laka            |
| Durvis:  | Balta laka | Balta laka/<br>pelēks |

## SD Classic II 1300

1300 x 490 x 470 mm  
Skapītis ar divām augstām atvilktnēm (40 cm). Labajā pusē, zem izlietnes, ir integrēta otrā atvilktnē sūkumiem.

Piemērots izlietnei Classic II 1300.



Balta



balta/pelēks

| Kods:      | MĒBELES                      | Svars (kg) | Izmērs (mm)  | Cena |
|------------|------------------------------|------------|--------------|------|
| X000001482 | SD Classic 1300 balts/balts  | 51,3       | 1300x450x470 | 799  |
| X000001483 | SD Classic 1300 balts/pelēks | 51,3       | 1300x450x470 | 799  |



Mēbeļu izmēri ir norādīti: platums x dziļums x augstums. Produkta svars bruto, t.i. ieskaitot iesaiņojumu.  
Cenas norādītas EUR ar PVN



KONCEPCIJAS  
Konceptija Classic



5 GADU GARANTĪJA



AIZSARDZĪBA NO MITRUMA



Classic koncepcija ir lieliski piemērota vannas istabām un tualetēm.  
Nekādu kompromisu noformējumā vai praktiskumā.



Korpusa krāsa\*:

|          |            |                       |
|----------|------------|-----------------------|
| Korpuss: | Balta laka | Balta laka            |
| Durvis:  | Balta laka | Balta laka/<br>pelēks |

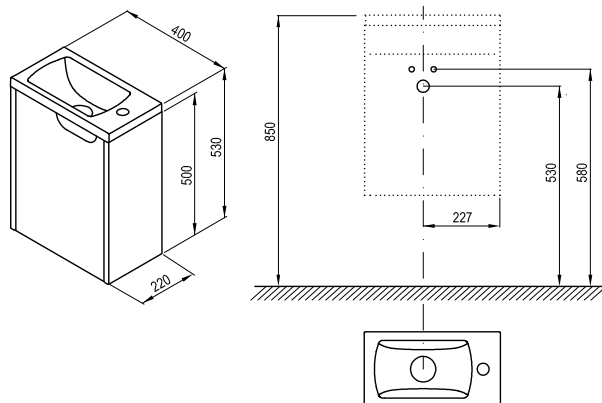
## SD Classic II 400

400 x 220 x 500 mm - L/R  
Skapītis ar plauktiņu.

Piemērots izlietnei Classic. II



Balta



| Kods:      | MĒBELES                      | Svars (kg) | Izmērs (mm) | Cena |
|------------|------------------------------|------------|-------------|------|
| X000001484 | SD Classic 400 L balts/balts | 12,3       | 400x220x500 | 169  |
| X000001486 | SD Classic 400 R balts/balts | 12,3       | 400x220x500 | 169  |

## SB Classic II

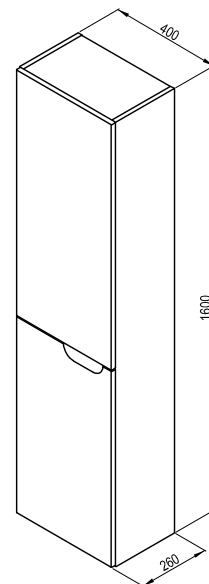
400x260x1600 mm - L/R  
Augsts skapītis ar diviem stikla plauktņiem un atvilktni.



Balta



balta/pelēks



| Kods:      | MĒBELES                       | Svars (kg) | Izmērs (mm)  | Cena |
|------------|-------------------------------|------------|--------------|------|
| X000001472 | SB Classic 400 L balts/balts  | 26,5       | 400x260x1600 | 469  |
| X000001473 | SB Classic 400 L balts/pelēks | 26,5       | 400x260x1600 | 469  |
| X000001474 | SB Classic 400 R balts/balts  | 26,5       | 400x260x1600 | 469  |
| X000001475 | SB Classic 400 R balts/pelēks | 26,5       | 400x260x1600 | 469  |

## Izlietnes un mēbeles Clear



Izlietnes horizontālās līnijas atkārto vannas formas un nenomāc telpu. Garenvirziena izlietnes novietojums nodrošina daudz vietas rokām. Rotaļīgi vienkāršais stils lieliski saskan ar mēbelēm.



Greznuma iespaidu rada precīzi 45° leņķī izveidotās apmales, kas ir saskaņoti sapludinātas un priecē acis, raugoties no jebkura leņķa.



Gareniski novietotas izlietnes un mēbeles neaizņem telpu vannas istabā.



Finieris no dabīga koka

Modernas ķirškoka nokrāsas durtiņas ar oša finiera pārklājumu.

5

5 GADU GARANTĪJA



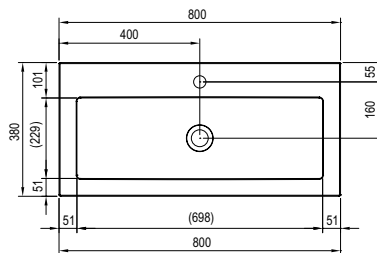
AIZSARDZĪBA NO MITRUMA

## Izlietne Clear - lietais marmors

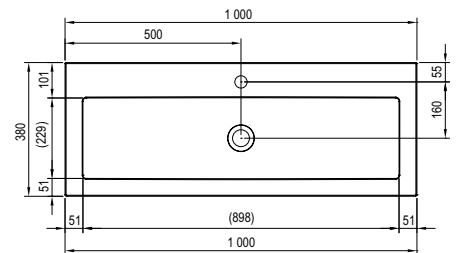
800 / 1000 x 380 mm

Izlietnes nevar atsevišķi montēt pie sienas,  
tās var uzstādīt tikai kopā ar skapīti.

Izlietne montējama kopā ar fiksēto sifona galviņu.



Clear 800



Clear 1000

| Kods:       | IZLIETNES   | Svars (kg) | Izmērs (mm) | Cena |
|-------------|---|------------|-------------|------|
| XJJ01180000 | Izlietne CLEAR 800 balta ar caurumu jaucejkrānam  | 8,8        | 800x380     | 185  |
| XJJ01110000 | Izlietne CLEAR 1000 balta ar caurumu jaucejkrānam | 10,8       | 1000x380    | 209  |

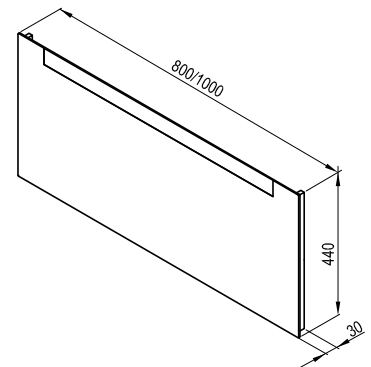
| Kods:  | PIEDERUMI                             | Cena  |
|--------|---------------------------------------|-------|
| X01439 | Fiksēta sifona galviņa, hroms         | 22,99 |
| X01695 | Fiksēta izlietnes sifona galva, balta | 45    |
| X01371 | Izlietnes sifons, hroms               | 73    |
| X01436 | U formas izlietnes sifons, hroms      | 22,99 |
| X01612 | Izlietnes sifons                      | 17,90 |

Par citiem piederumiem/krāsām sk. lpp. 345.

## Spogulis Clear

800 / 1000 x 30 x 440 mm

Spogulis ar integrētu apgaismojumu.



Balta

| Kods:      | MĒBELES             | Svars (kg) | Izmērs (mm) | Cena |
|------------|---------------------|------------|-------------|------|
| X000000765 | Spogulis Clear 800  | 6,0        | 800x30x440  | 219  |
| X000000766 | Spogulis Clear 1000 | 7,0        | 1000x30x440 | 239  |

Izlietņu izmēri ir norādīti: platums x dziļums Produkta svars bruto, t.i. ieskaitot iesaiņojumu. Izlietnes tiek piegādātas ar 35 mm atveri maisītājam.

Cenas norādītas EUR ar PVN

Piezīme: spoguļa apgaismojums ir integrēts ar kabeli, lai to tiešā veidā savienotu ar elektroinstalāciju. Tas neietver kontaktdakšu, slēdzi vai kontaktligzdu.

Korpusa krāsa\*:

\* Skapiņu durvis ir baltā glancētā vai ķiršu krāsā un vienmēr tiek papildinātas ar baltu glancētu sānu apdari.

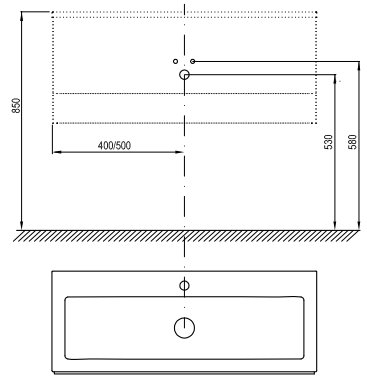
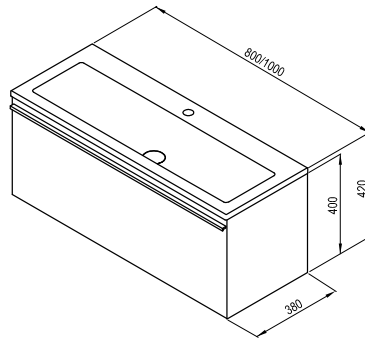
|          |                        |            |
|----------|------------------------|------------|
| Korpuss: | Balta laka             | Balta laka |
| Durvis:  | Ķirša koka finierējums | Balta laka |

## SD Clear

800 / 1000 x 380 x 400 mm

Skapītis rada garenisku horizontālu iespaidu, ko uzmanīgi izceļ ar neuzkrītošo jostu, un nebojā vannas istabas telpu.

Skapis ir paredzēts zem tāda paša izmēra izlietnes Clear.



Balta

Ķirša koka  
finierējums

| Kods:     | MĒBELES                                       | Svars (kg) | Izmērs (mm) | Cena |
|-----------|---|------------|-------------|------|
| X00000757 | Izlietnes skapītis Clear SD 800 balts/balts   | 29,0       | 800x380x400 | 449  |
| X00000758 | Izlietnes skapītis Clear SD 800 balts/ķirsis  |            |             | 499  |
| X00000759 | Izlietnes skapītis Clear SD 1000 balts/balta  | 34,0       | 100x380x400 | 529  |
| X00000760 | Izlietnes skapītis Clear SD 1000 balts/ķirsis |            |             | 559  |

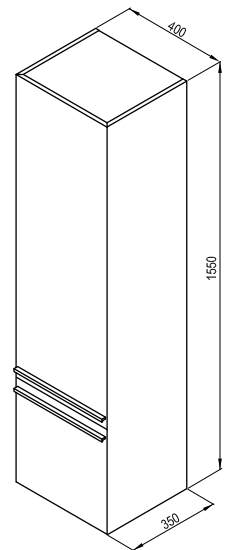
## SB Clear

400 x 350 x 1550 mm - L/R

Divas durtiņas un iekšējās atvilktnes nodrošina pietiekami daudz vietas dažāda lieluma priekšmetu novietošanai.



Balta

Ķirša koka  
finierējums

| Kods:     | MĒBELES                                     | Svars (kg) | Izmērs (mm)  | Cena |
|-----------|---|------------|--------------|------|
| X00000761 | Augstais skapis Clear SB 400 L balts/balts  |            |              | 529  |
| X00000763 | Augstais skapis Clear SB 400 R balts/balts  |            |              | 529  |
| X00000762 | Augstais skapis Clear SB 400 L balts/ķirsis | 33,0       | 400x350x1550 | 629  |
| X00000764 | Augstais skapis Clear SB 400 R balts/ķirsis |            |              | 629  |

Mēbeļu izmēri ir norādīti: platums x dziļums x augstums. Produkta svars bruto, t.i. ieskaitot iesaiņojumu.

L - kreisās puses produkta variants, R - labās puses produkta variants

Cenas norādītas EUR ar PVN

## Izlietnes un mēbeles Natural



Nodrošina vietu individuāli atvērtu telpu un slēgtu telpu mantu nolikšanai kombinācijai. Savienojums ar lietā marmora izlietni garantē dizaina konsekveni.



Skapītis zem divām izlietnēm Natural piedāvā lielisku telpu mantu nolikšanai, kurā vietas pietiks visiem kosmētikas un vannas istabas priekšmetiem un sīkumiem.



Mēbeles Natural esam papildinājuši ar diviem sienas skapīšiem (ar atvērtiem vai slēgtiem plauktiem) ērtai vannasistabas priekšmetu novietošanai.



Orīģināli risinājumi divām personām

5

5 GADU GARANTĪJA



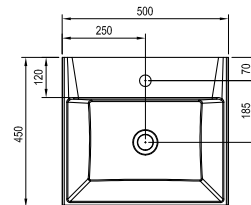
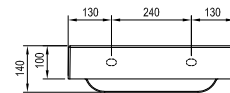
AIZSARDZĪBA NO MITRUMA

## Izlietne Natural 500 - lietais marmors

500 x 450 mm

Praktiska izlietne, nedaudz izvirzīta no sienas, tāpēc lieliski piemērota arī mazām vannas istabām. Iekšējā mazgāšanās virsma ir pilnībā ērta, savukārt mala ir pietiekami plata, lai uz tās varētu salikt piederumus.

Izlietne jāapvieno ar stacionāru izlietnes sifona galviņu. Izlietne ir uzstādīta pie sienas vai kombinācijā ar SD Natural 500 izlietnes skapi.



| Kods:       | IZLIETNES                                | Svars (kg) | Izmērs (mm) | Cena |
|-------------|--|------------|-------------|------|
| XJO01250000 | Izlietne bez pārpludes NATURAL 500 balta | 15,8       | 500x450     | 199  |

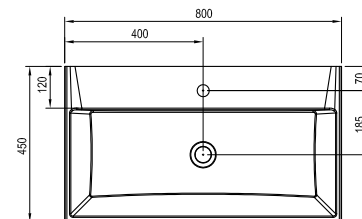
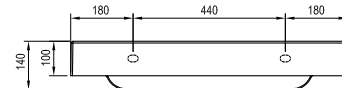
## Izlietne Natural 800 - lietais marmors

800 x 450 mm

Ekskluzīvais platums nodrošina maksimālu komfortu mazgāšanās laikā, bet gareniskās līnijas nesamazina vannas istabas telpu.

Izlietne jāapvieno ar stacionāru izlietnes sifona galviņu.

Izlietne ir uzstādīta tieši pie sienas vai kombinācijā ar SD Natural 800 izlietnes skapi.



| Kods:       | IZLIETNES                                | Svars (kg) | Izmērs (mm) | Cena |
|-------------|--|------------|-------------|------|
| XJO01280000 | Izlietne bez pārpludes NATURAL 800 balta | 23,7       | 800x450     | 289  |

Izlietņu izmēri ir norādīti: platums x dziļums Produkta svars bruto, t.i. ieskaitot iesaiņojumu. Izlietnes tiek piegādātas ar 35 mm atveri maisītājam. Cenas norādītas EUR ar PVN



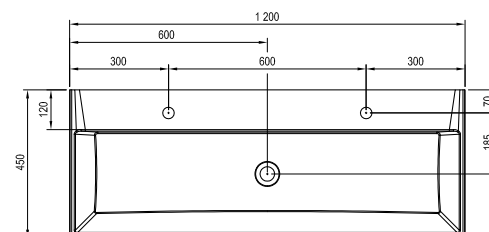
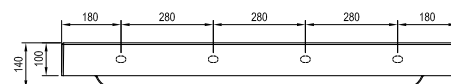
|          |            |
|----------|------------|
| Korpuss: | Balta laka |
| Durvis:  | Balta laka |

## Izlietne Natural Duo - lietais marmors

1200 x 450 mm

Nedalīta telpa starp izlietni it kā savieno vannas istabu un rada jaunu izmēru. Tiek nodrošināta kopējās mazgāšanās telpas tīrība, savukārt ūdens novadišanai tiek izmantota tikai viena atvere.

Izlietne jāapvieno ar stacionāru izlietnes sifona galviņu. Izlietne ir uzstādīta tieši pie sienas vai kombinācijā ar SD Natural 1200 skapi.



| Kods:       | IZLIETNES                                     | Svars (kg) | Izmērs (mm) | Cena |
|-------------|---|------------|-------------|------|
| XJO01212000 | Izlietne bez pārpludes NATURAL DUO 1200 balta | 34,4       | 1200x450    | 375  |

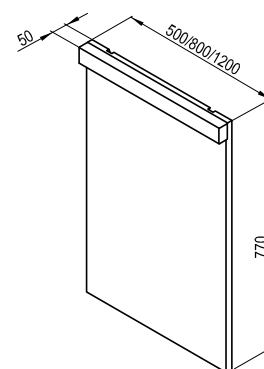
| Kods:  | PIEDERUMI                             | Cena  |
|--------|---------------------------------------|-------|
| X01439 | Fiksētā sifona galviņa, hroms         | 22,99 |
| X01695 | Fiksētā izlietnes sifona galva, balta | 45    |
| X01371 | Izlietnes sifons, hroms               | 73    |
| X01436 | U formas izlietnes sifons, hroms      | 22,99 |
| X01612 | Izlietnes sifons                      | 17,90 |

Par citiem piederumiem/krāsām sk. lpp. 332.

## Spogulis Natural

500 / 800 / 1200 x 50 x 770 mm  
Spogulis, kurš nostiprināms virs izlietnes Natural 500/800/1200.

Spogulis Natural ir ar iemontētu LED apgaismojumu.



Balta

| Kods:      | MĒBELES                     | Svars (kg) | Izmērs (mm) | Cena |
|------------|-----------------------------|------------|-------------|------|
| X000001056 | Spogulis Natural 500 balts  | 11,0       | 500x50x770  | 149  |
| X000001057 | Spogulis Natural 800 balts  | 15,0       | 800x50x770  | 175  |
| X000001058 | Spogulis Natural 1200 balts | 21,0       | 1200x50x770 | 239  |

Izlietņu izmēri ir norādīti: platums x dziļums Mēbeļu izmēri ir norādīti: platums x dziļums x augstums. Produkta svars bruto, t.i. ieskaitot iesaiņojumu.

Izlietnes tiek piegādātas ar 35 mm atveri maistītajam.

Cenas norādītas EUR ar PVN

Piezīme: spoguļa apgaismojums ir integrēts ar kabeli, lai to tiešā veidā savienotu ar elektroinstalāciju. Tas neietver kontaktdakšu, slēdzi vai kontaktligzdu.

5

5 GADU GARANTĪJA



AIZSARDZĪBA NO MITRUMA

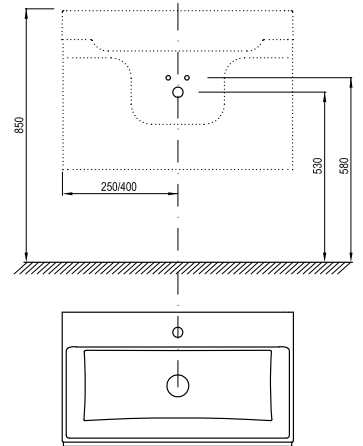
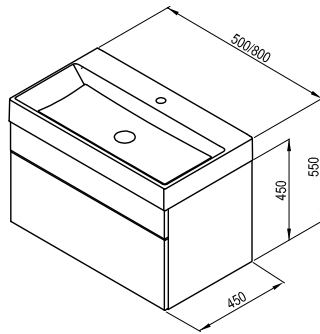
## SD Natural

500 / 800 x 450 x 450 mm  
Ietilpīgs skapītis zem izlietnes ar divām  
atvilktnēm

Piemērots izlietnei  
Natural 500/800.



Balta



| Kods:      | MĒBELES                                   | Svars (kg) | Izmērs (mm) | Cena |
|------------|---|------------|-------------|------|
| X000001051 | Skapis zem izlietnes SD Natural 500 balts | 30,0       | 500x450x450 | 379  |
| X000001052 | Skapis zem izlietnes SD Natural 800 balts | 37,0       | 800x450x450 | 409  |

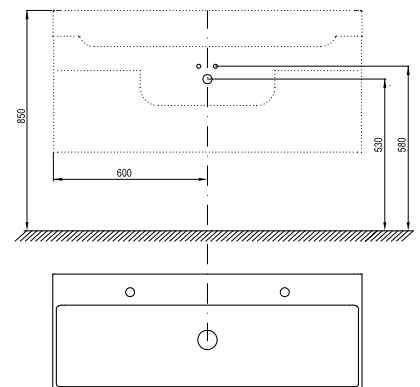
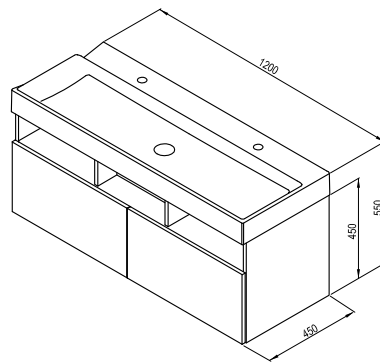
## SD Natural 1200

1200 x 450 x 450 mm  
Ietilpīgs skapītis zem izlietnes ar divām  
atvilktnēm

Piemērots izlietnei  
Natural 1200.



Balta



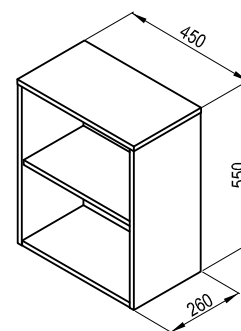
| Kods:      | MĒBELES                                    | Svars (kg) | Izmērs (mm)  | Cena |
|------------|--|------------|--------------|------|
| X000001053 | Skapis zem izlietnes SD Natural 1200 balts | 60,0       | 1200x450x450 | 629  |

|          |            |
|----------|------------|
| Korpuss: | Balta laka |
| Durvis:  | Balta laka |

## SB Natural atvērts

450 x 260 x 550 mm

Augsts skapītis ar trim koka plauktiņiem.  
Kompakts un efektīvs sienas skapis.



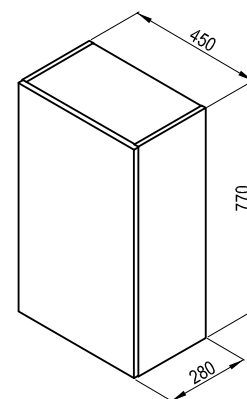
Balta

| Kods:      | MĒBELES                              | Svars (kg) | Izmērs (mm) | Cena |
|------------|--------------------------------------|------------|-------------|------|
| X000001055 | Skapis SB Natural 450 atvērts, balts | 15,0       | 450x260x550 | 179  |

## SB Natural noslēgts

450 x 280 x 770 mm

Augsts skapītis ar trim koka plauktiņiem.  
Pagrieziet izstrādājumu, lai iegūtu kreiso vai labo durvju atvēršanas variantu.



Balta

| Kods:      | MĒBELES                     | Svars (kg) | Izmērs (mm) | Cena |
|------------|-----------------------------|------------|-------------|------|
| X000001054 | Skapis SB Natural 450 balts | 12,0       | 450x280x770 | 239  |

## Izlietnes un mēbeles BeHappy II



Vienkāršs un atjautīgs risinājums mazākajām vannas istabām. Virs vannas piekarināta izlietne ietaupa telpu Jūsu vannas istabā.



Nodrošina iespēju nolikt daudz mantas mazākā vannas istabā.



Praktisko un estētisko vajadzību sakritība. Skapītis nodrošina vietu mantu nolikšanai, bet stila ziņā tas ir pieskaņots vannai. Nedominē telpā, bet lieliski tajā iederas.



Mēbeles tiek piegādātas samontētas, tās pietiek tikai pakārt pie sienas un sākt lietot.



KONCEPCIJAS  
Konceptija BeHappy II



5 GADU GARANTĪJA



AIZSARDZĪBA NO MITRUMA

## Izlietne BeHappy II stūra - lietais marmors

500 x 665 mm - L/R

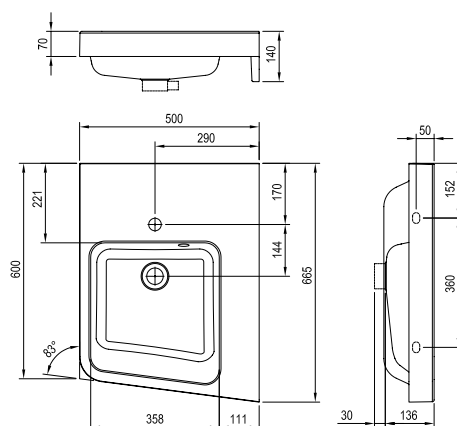
Dizaina inovācija, kas atbilst visu pārējo koncepcijas BeHappy II izstrādājumu līnijām. Izmantojot progresīvas tehnoloģijas, lietais marmors tika apstrādāts tādā veidā, lai iegūtu absolūti gludu, pret skrāpējumiem izturīgu izlietnes virsmu.



labās puses variants



kreisās puses variants



labās puses variants

| Kods:       | IZLIETNES                   | Svars (kg) | Izmērs (mm) | Cena |
|-------------|-----------------------------|------------|-------------|------|
| XJAL1100001 | Izlietne BeHappy II L balta | 19,7       | 500x665     | 245  |
| XJAP1100001 | Izlietne BeHappy II R balta |            |             | 245  |

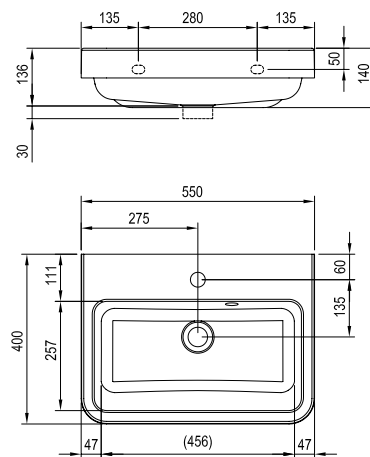
| Kods:  | PIEDERUMI                              | Cena  |
|--------|--|-------|
| X01437 | Sifona galviņa Click-Clack zema, hroms | 22,99 |
| X01436 | U formas izlietnes sifons, hroms       | 22,99 |

Sk. ... lpp. 332.

## Izlietne BeHappy II - lietais marmors

550 x 400 mm

Labi iederas jebkurā vannas istabas vietā. Izlietni var saskaņot ar skapīti, kas arī ietilpst koncepcijā BeHappy II.



| Kods:       | IZLIETNES                     | Svars (kg) | Izmērs (mm) | Cena |
|-------------|-------------------------------|------------|-------------|------|
| XJA01155000 | Izlietne BeHappy II 550 balta | 15,6       | 550x400     | 225  |

| Kods:  | PIEDERUMI                              | Cena  |
|--------|--|-------|
| X01437 | Sifona galviņa Click-Clack zema, hroms | 22,99 |
| X01436 | U formas izlietnes sifons, hroms       | 22,99 |
| X01612 | Izlietnes sifons                       | 17,90 |

Par citiem piederumiem/krāsām sk. lpp. 332.

Izlietņu izmēri ir norādīti: platums x dziļums Produkta svars bruto, t.i. ieskaitot iesaiņojumu. Izlietnes tiek piegādātas ar 35 mm atveri maistītajam.

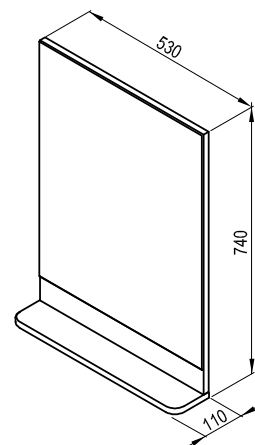
L - kreisās puses produkta variants, R - labās puses produkta variants  
Cenas norādītas EUR ar PVN

|          |            |
|----------|------------|
| Korpuss: | Balta laka |
| Durvis:  | Balta laka |

## Spogulis BeHappy II

530 x 110 x 740 mm

Spogulis ar praktiski izmantojamu plauktiņu, kurš tiek uzstādīts virs izlietnes BeHappy II.



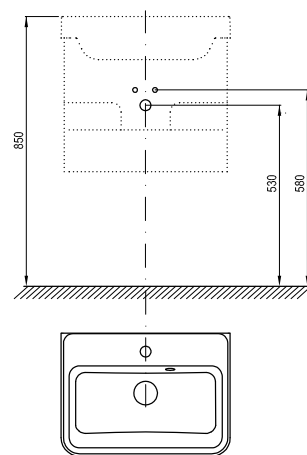
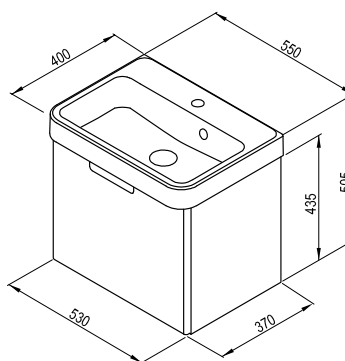
Balta

| Kods:      | MĒBELES                       | Svars (kg) | Izmērs (mm) | Cena |
|------------|-------------------------------|------------|-------------|------|
| X000001099 | Spogulis BeHappy II 550 balts | 12,0       | 530x110x740 | 149  |

## SD BeHappy II

530 x 370 x 435 mm

Ietilpīgs skapītis, montējams zem ledzenas izlietnes BeHappy II.



Balta

| Kods:      | MĒBELES  | Svars (kg) | Izmērs (mm) | Cena |
|------------|--|------------|-------------|------|
| X000001097 | Skapītis zem izlietnes SD BeHappy II 530 balts | 15,5       | 530x370x435 | 265  |

## Izlietnes Avocado



Arī mazā vannas istabā iespējams radīt vairāk telpas. Virs vannas piekarināta izlietne ietaupa vietu un ir ērti lietojama.





KONCEPCIJAS  
Konceptija Avocado

5

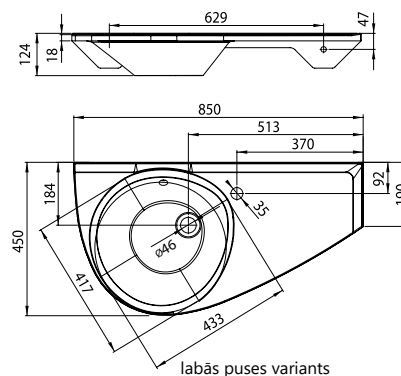
5 GADU GARANTĪJA

## Izlietne Avocado - lietais marmors

850 x 450 mm - L/R

Paredzēta stiprināšanai virs vannas Avocado. Izlietne nodrošina daudz vietas lietu novietošanai, bet tās dizains lieliski saskan ar vannu Avocado.

Izlietne, kura uzstādīta virs vannas šaurās pusēs, aizņem mazāk vietas.



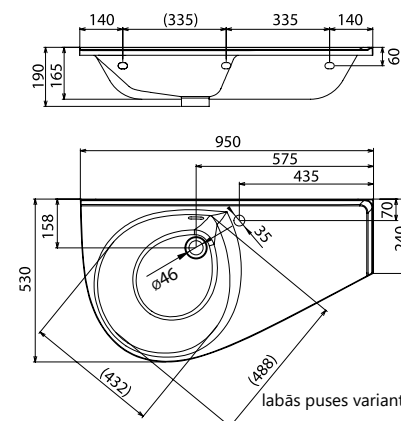
| Kods:       | IZLIETNES                            | Svars (kg) | Izmērs (mm) | Cena |
|-------------|--------------------------------------|------------|-------------|------|
| XJ1L1100000 | Izlietne AVOCADO L balta ar pārplūdi | 13,6       | 850x450     | 169  |
| XJ1P1100000 | Izlietne AVOCADO R balta ar pārplūdi |            |             | 169  |

## Izlietne Avocado Comfort - lietais marmors

950 x 530 mm - L/R

Izlietne nodrošina vēl vairāk vietas lietu novietošanai un nodrošina ērtāku mazgāšanos.

Paredzēta stiprināšanai virs vannas Avocado.



| Kods:       | IZLIETNES                                    | Svars (kg) | Izmērs (mm) | Cena |
|-------------|--|------------|-------------|------|
| XJ9L1100000 | Izlietne AVOCADO COMFORT L balta ar pārplūdi |            |             | 245  |
| XJ9P1100000 | Izlietne AVOCADO COMFORT R balta ar pārplūdi | 20,1       | 950x530     | 245  |

| Kods:  | PIEDERUMI                              | Cena  |
|--------|--|-------|
| X01373 | Sifona galviņa ClickClack, hroms       | 22,50 |
| X01437 | Sifona galviņa Click-Clack zema, hroms | 22,99 |
| X01371 | Izlietnes sifons, hroms                | 73    |
| X01436 | U formas izlietnes sifons, hroms       | 22,99 |

Par citiem piederumiem/krāsām sk. lpp. 332.

## Veda skapis un Veda Slim keramikas izlietne



Izlietni var uzstādīt ar krānu, kas atrodas kreisajā un labajā pusē. Kopā ar kompaktajām skapja formām tā rada praktisku vienību, kas nodrošina roku higiēnu pat mazākās telpās.

5

5 GADU GARANTIJA



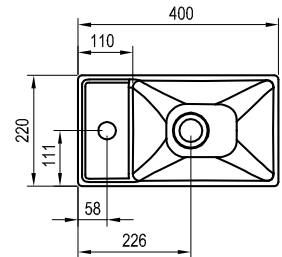
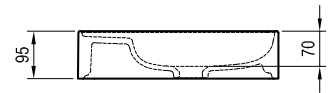
AIZSARDZĪBA NO MITRUMA

 Korpusis: Balta laka  
 Durvis: Balta laka

## Izlietne Veda Slim - keramika

400 x 220 mm

Izlietne no plānsienu keramikas. Smalkas malas palielina mazgāšanas vietu. Ideāli piemērota telpām, kur klasiskā izlietne nav piemērota. Izlietne ir paredzēta Veda skapim, un to nevar uzstādīt atsevišķi.



| Kods:       | IZLIETNE  | Svars (kg) | Izmērs (mm) | Cena  |
|-------------|---|------------|-------------|-------|
| XJX01240000 | Izlietne Veda 400 Mini bez pārplūdes, balta, keramika | 4,6        | 400x220     | 99    |
| Kods:       | PIEDERUMI   | Svars (kg) |             | Cena  |
| X01439      | Fiksēta sifona galviņa, hroms                         | 0,3        | -           | 22,99 |
| X01695      | Fiksēta izlietnes sifona galva, balta                 | 0,3        | -           | 45    |
| X01436      | U formas izlietnes sifons, hroms                      | 0,4        | -           | 22,99 |

Par citiem piederumiem/krāsām sk. lpp. 332.

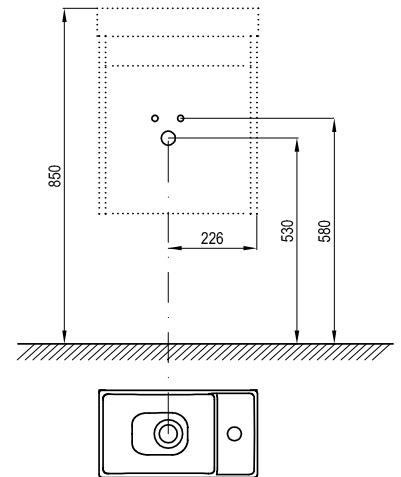
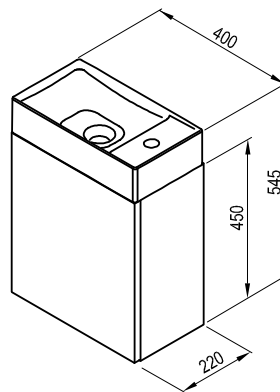
## SD Veda 400

400 x 220 x 450 mm

"Piekaramais skapis, kas izstrādāts zem izlietnes Veda. Skapja durvis var uzstādīt gan labajā, gan kreisajā variantā.



Balta



| Kods:      | MĒBELES                              | Svars (kg) | Izmērs (mm) | Cena |
|------------|--------------------------------------|------------|-------------|------|
| X000001386 | Izlietnes skapītis SD 400 Veda balts | 11,7       | 400x220x450 | 105  |

Mēbeļu izmēri ir norādīti: platums x dziļums x augstums. Produkta svars bruto, t.i. ieskaitot iesaiņojumu.

Cenas norādītas EUR ar PVN

Izlietnes tiek piegādātas ar 35 mm atveri maisītājam.

# Izlietnes piederumi



## Izlietņu ūdens novadīšanas sistēmas un sifoni

Izlietnes ūdens novadīšanas sistēmas un sifona galviņas dažādi lietošanai tagad arī melnā krāsā.. Zema sifona galviņa piemērota izmantošanai mēbelēs, taupa vietu un ieteicama izmantošanai ar U veida sifona caurulī. Klasiskā sifona izplūde, tieši pretēji, tiek izmantota, ja zem izlietnes nav mēbeļu. Ieteicams izmantot kopā ar misiņa sifonu. Fiksētā sifona izplūde ir paredzēta izmantošanai izlietnēm bez pārplūdes mehānismiem, kas pasargā pret izlietnes pārplūšanu.



**jaunums**



**Fiksētā sifona izplūde, paredzēta izlietnēm bez pārplūdes**  
ir paredzēts izlietnēm bez pārplūdes

hroms / balta - keramika / melns  
Kods: X01439 / X01695 / X01762

Cena: 22,99 / 45 / 69



**Sifona ClickClack (visu veidu izlietnēm)**  
visu veidu izlietnēm

hroms  
Kods: X01373 Cena: 22,50

melns  
Kods: X01748 Cena: 49



**Sifona izplūde ClickClack, zemā (visu veidu izlietnēm)**  
visu veidu izlietnēm

Montējot ar U veida sifonu, piemērota vannas istabām, kur jātaupa vieta.  
Kods: X01437

Cena: 22,99



**U formas sifons (visu veidu izlietnēm)**  
Īpaši piemērots L un I.

Montējot ar zemu sifona izplūdi, piemērots izlietnēm kombinācijā ar mēbelēm, kas taupa vietu  
Kods: X01436

Cena: 22,99



**Hromēts sifons izlietnei**  
Teleskopiskais sifons visiem izlietņu veidiem

hroms  
Kods: X01371 Cena: 73

melns  
Kods: X01747 Cena: 99



**izlietnes sifons**  
Piemērots izmantošanai ar zemu sifona izplūdi.

Sifona forma neaizņem daudz vietas un nesamazina skapiša iekšējo telpu, tādēļ paliek daudz vietas, kur novietot savas mantas.  
Kods: X01612

Cena: 17,90



**Mēbeļu sifons izlietnei ar fiksētu sifona galviņu (komplekts)**

Izlietnes sifons ir paredzēts izlietnēm Comfort/Balance ievietojot tās pašas sērijas piekaramajos skapjos. Var izmantot arī atsevišķām izlietnēm bez pārplūdes.  
Kods: X01723

Cena: 47

# Sanitārā keramika un piederumi

Ar uguni apstrādāto dabisko izejvielu kombināciju bagātinām ar oriģinālu dizainu.



**Jauna 10 gadu garantija tualetes  
podiem, bidē un uzstādāmajiem  
ūdens nolaišanas moduļiem**





Tualetes podi Uni Chrome atbilst augstākajiem higiēnas un lietderības standartiem. Pie sienas stiprināmā sistēma un kompaktas ārējās formas bez skrūvēm vannas istabas tīrīšanu padara maksimāli vienkāršu. Ar savu dizainu tā ir piemērota jebkuram modernam interjeram.





### Podsi Uni Chrome RimOff

360 x 510 x 350 mm  
Vienīgā klozetpoda iekšējās telpas tīrīšanas tehnoloģija, kas patiešām darbojas. Nav malu, tāpēc nav neaizsniedzamu vietu, kur uzkrāties baktērijām.  
Kods: X01535

Cena: 269



### Tualetes poda vāks Uni Chrome Slim

358 x 453 x 51 mm  
Ultra-slim/īpaši plāns poda vāks. Izturīgā plastmasa. Integrēta SoftClose sistēma.  
Kods: X01550

Cena: 79

### Tualetes poda vāks Uni Chrome

354 x 427 x 40 mm  
No izturīgas plastmasas. Integrēta SoftClose sistēma.  
Kods: X01549

Cena: 50



### Podsi Uni Chrome Rim

360 x 510 x 350 mm  
Īpašas formas klozetpoda iekšējā daļā speciāli izstrādāti ērtai tīrīšanai.  
Kods: X01516

Cena: 259



### Kontroles taustiņi Chrome

247 x 165 mm  
Harmoniska ovāla forma ir raksturīga arī tērauda pogu Chrome dizainam. Mehānisms ir integrēts sienā, tāpēc pogas ir tikai minimāli redzamas no apdares. Divas izvēles iespējas: balta / satīna krāsa.  
Kods: X01455 / X01454

Cena: 219 / 189



### Zemapmetuma modulis W

592 x 145 - 220 x 1062 mm  
Rāmveida zemapmetuma modulis uzkarinājamiem tualetes podiem. Paredzēts stiprināšanai pie ķeīģeļu vai betona sienas. Komplektā ietilpst izolācijas plāksne. Ar ūdens taupīšanas funkciju (2-3,5 l).  
Kods: X01702

Cena: 195



Zemapmetuma modulis G

### Zemapmetuma modulis G

510 x 115 - 195 x 1120 mm  
Rāmveida modulis paredzēts piekaramiem tualetes podiem iebūvēšanai ģipškartona konstrukcijās. Izstrādājuma sastāvdaļa ir izolācijas līste. Ekonomiska regulējama ūdens notece 2-3,5 l / 6-9 l diapazonā. Pilna polistirola izolācija, lai novērstu rasu uz tvertnes virsmas. Var piestiprināt kronšteinu ar DG 1/2 "" pāreju bidē sēdekļiem un dušām. Pievienojot modulim statni, tiks izveidots variants, kas piemērots uzstādīšanai dzīvokļa rekonstrukcijas laikā. Šādā veidā uzstādītais modulis ir pašnesošs.

Kods: X01703, Cena: 225

Teleskopiskais stiprinājums

Kods: X01460, Cena: 42

Norādīts produkta izmērs: platums x dziļums x augstums.

Cenas norādītas EUR ar PVN

10 gadu garantija tualetes podiem; 3 gadu garantija tualetes podu vākiem; 3 gadu garantija tualetes pogām;

10 gadu garantija slēptajām stacionārām montāžas ūdens nolaišanas moduļu detaļām; 3 gadu garantija maināmām montēšanas ūdens nolaišanas moduļu detaļām.



Chrome tualetes podi atbilst augstākajiem higiēnas un mērķa standartiem. Pēc katras lietošanas reizes nav nepieciešama papildu tīrīšana, jo perfektā ūdens novadīšanas tehnoloģija par visu parūpēsies Jūsu vietā. Piekarināšanas sistēma maksimāli vienkāršo vannas istabas tīrīšanu. Dizaina ziņā lieliski sader ar visu Chrome vannas istabas koncepciju.



### Pods Chrome RimOff

360 x 525 x 350 mm

Vienīgā klozetpoda iekšējās telpas tīrīšanas tehnoloģija, kas patiešām darbojas. Nav malu, tāpēc nav neaizsniedzamu vietu, kur uzkrāties baktērijām.

Kods: X01651

Cena: 279



### Tualetes poda vāks Chrome

365 x 430 x 40 mm

No izturīgas plastmasas. Integrēta SoftClose sistēma.

Kods: X01451

Cena: 61



### Kontroles taustiņi Chrome

247 x 165 mm

Harmoniska ovāla forma ir raksturīga arī tērauda pogu Chrome dizainam. Mehānisms ir integrēts sienā, tāpēc pogas ir tikai minimāli redzamas no apdares. Divas izvēles iespējas: balta / satīna krāsa.

Kods: X01455 / X01454

Cena: 219 / 189



### Zemapmetuma modulis W

592 x 145 - 220 x 1062 mm

Rāmveida zemapmetuma modulis uzkarinājamiem tualetes podiem. Paredzēts stiprināšanai pie ķeīģeļu vai betona sienas. Komplektā ietilpst izolācijas plāksne. Ar ūdens taupīšanas funkciju (2-3,5 l).

Kods: X01702

Cena: 195



Zemapmetuma modulis G

### Zemapmetuma modulis G

510 x 115 - 195 x 1120 mm

Rāmveida modulis paredzēts piekaramiem tualetes podiem iebūvēšanai ģipškartona konstrukcijās. Izstrādājuma sastāvdaļa ir izolācijas līste. Ekonomiska regulējama ūdens notece 2-3,5 l / 6-9 l diapazonā. Pilna polistirola izolācija, lai novērstu rasu uz tvertnes virsmas. Var piestiprināt kronšteinu ar DG 1/2" pāreju bidē sēdekļiem un dušām.

Pievienojot modulim statni, tiks izveidots variants, kas piemērots uzstādīšanai dzīvokļa rekonstrukcijas laikā. Šādā veidā uzstādītais modulis ir pašnesošs.

Kods: X01703, Cena: 225

Teleskopiskais stiprinājums

Kods: X01460, Cena: 42

Norādīts produkta izmērs: platums x dziļums x augstums.

Cenas norādītas EUR ar PVN

10 gadu garantija tualetes podiem; 3 gadu garantija tualetes podu vākiem; 3 gadu garantija tualetes pogām;

10 gadu garantija slēptajām stacionārām montāžas ūdens nolaišanas moduļu detaļām; 3 gadu garantija maināmām montēšanas ūdens nolaišanas moduļu detaļām.



Classic RimOff tualetes pods ir pilnībā bez iekšējas apmales, tādā veidā novēršot netīrumu uzkrāšanās iespēju. Tualetes podam bez apmales iekšpusē nav nekādu nepieejamu vietu. Īpaša tualetes poda konstrukcija ļauj perfekti notīrīt netīrumus tikai ar ūdens plūsmu – nav nepieciešama nekāda papildu tīrīšana. Tualetes poda "Classic Rim Off" dizains ir saskaņots ar citiem tā paša nosaukuma koncepcijas elementiem, piemēram, vairākām vannām, izlietnēm, maisītājiem un vannas istabas mēbelēm. Tādā veidā Jūs varat aprīkot vannas istabu, apvienojot ar tualeti vienā stilā.



### Pods Classic RimOff

370 x 515 x 330 mm

Ar tehnoloģiju, kas saglabās vidi patiešām tīru, un dizainu, ideāli saskaņotu ar Classic koncepciju.

Kods: X01671

Cena: 249



### Tualetes poda vāks Classic Slim

360 x 453 x 19 mm

Ultra-slim/īpaši plāns poda vāks. Izturīgā plastmasa. Integrēta SoftClose sistēma.

Kods: X01673

Cena: 71



### Tualetes poda vāks Classic

366 x 453 x 48 mm

No izturīgas plastmasas. Integrēta SoftClose sistēma.

Kods: X01672

Cena: 71



### Kontroles taustiņi Uni

247 x 165 mm

Plastmasas pogas ar apstrādārtu pret skrāpējumiem izturīgu virsmu. Divas izvēles iespējas: balta / satīna krāsa.

Kods: X01457 / X01456

Cena: 55 / 75



### WC poga Twin Satin

247 x 165 mm

Metāla pogu mehānisms ir integrēts sienā, tāpēc tie izvirsās tikai minimāli virs apšuvuma un tādejādi atbalsta tīru vienotu iespaidu.

Kods: X01739

Cena: 189



### WC poga Uni Slim melns

247 x 165 mm

Plastmasas pogas smalkā dizainā un pret skrāpējumiem noturīgu apdari.

Kods: X01744

Cena: 99



### Zemapmetuma modulis W

592 x 145 - 220 x 1062 mm

Rāmveida zemapmetuma modulis uzkarinājamiem tualetes podiem. Paredzēts stiprināšanai pie ķeīģeļu vai betona sienas. Komplektā ietilpst izolācijas plāksne. Ar ūdens taupīšanas funkciju (2-3,5 l).

Kods: X01702

Cena: 195



Zemapmetuma modulis G

### Zemapmetuma modulis G

510 x 115 - 195 x 1120 mm

Rāmveida modulis paredzēts piekaramiem tualetes podiem iebūvēšanai ģipškartona konstrukcijās. Izstrādājuma sastāvdaļa ir izolācijas liste. Ekonomiska regulējama ūdens notece 2-3,5 l / 6-9 l diapazonā. Pilna polistirola izolācija, lai novērstu rasu uz tvertnes virsmas. Var piestiprināt kronšteinu ar DG 1/2" pāreju bidē sēdekļiem un dušām.

Pievienojot modulim statni, tiks izveidots variants, kas piemērots uzstādīšanai dzīvokļa rekonstrukcijas laikā. Šādā veidā uzstādītais modulis ir pašnesošs.

Kods: X01703, Cena: 225

Teleskopiskais stiprinājums

Kods: X01460, Cena: 42

Norādīts produkta izmērs: platums x dziļums x augstums.

Cenas norādītas EUR ar PVN

10 gadu garantija tualetes podiem; 3 gadu garantija tualetes podu vākiem; 3 gadu garantija tualetes pogām;

10 gadu garantija slēptajām stacionārām montāžas ūdens nolaišanas moduļu detaļām; 3 gadu garantija maināmām montēšanas ūdens nolaišanas moduļu detaļām.



Efektīvākais un veselīgākais personīgās higiēnas nodrošināšanas veids.  
Izmantojot bidē, iegūsiet svaiguma sajūtu, kā arī pasargāsi savu veselību.



### Bidē Uni Chrome

360 x 510 x 290 mm  
Slēptā montāžas sistēma, materiālu viengabalainība un elegantā forma saskaņojama ar koncepciju Chrome.  
Kods: X01517

Cena: 259



### Bidē Chrome

360 x 525 x 300 mm  
Ideāls risinājums intīmai higiēnai. Priecēs ar savu ietekmi un estētisko harmoniju ar pārējiem koncepcijas Chrome elementiem. Chrome bidē – ērti, patīkami izmantot, palīdz novērst iespējamās veselības problēmas.  
Kods: X01450

Cena: 279



### Bidē maisītājs CR 055.00

Būtiska bidē sastāvdaļa. Lai nodrošinātu maksimālu lietderību, elastīgais aerators ļauj viegli noregulēt ūdens plūsmas virzienu.  
Kods: X070055

Cena: 159



### Bidē sifons

Kods: X01560

Cena: 10



### Zemapmetuma bidē modulis

510 x 115 - 195 x 1120 mm  
Paredzēts piekarināmajam bidē ar 180 vai 230 mm pieslēguma diametru. Brīvi stāvoša jaucejkrāna montāžai nesošajā sienā vai ģipškartona konstrukcijā.  
Kods: X01704

Cena: 145



Pateicoties zemapmetuma moduļim, ir viegli un ātri uzstādīt bidē.





Jaucējkrāniem piecu gadu  
garantija

# Ūdens jaucējkrāni

Elegance, drošums un pieejamība

Kvalitatīvi jaucējkrāni ir jebkuras vannas istabas pamats. Izvēlieties labākos materiālus, mūžīgu dizainu un godīgu ražošanu.

# Puri

Minimālisms ar maksimālu efektu



Vienkāršās Puri krānu formas runā skaidru valodu un rada stilu, kurā ir tikai būtiskais. Unikāls vannas jaucējkrāna tehniskais risinājums.

Design NOSAL



FLEXIFLOW

Pateicoties regulējamam aeratoram, ūdens plūsmu regulēsiet vieglāk.



5 GADI  
GARANTĪJA  
JAUČĒJKRĀNIEM

Mēs piedāvājam 5 gadu garantiju Puri jaucējkrāniem.

jaunums



**Izlietnes jaucējkrāni**

320 mm, bez pamatnes  
vārsta  
PU 016.00  
Kods: X070143

Cena: 225



**Izlietnes jaucējkrāni**

320 mm, bez pamatnes  
vārsta  
PU 015.00  
Kods: X070114

Cena: 179



**Izlietnes jaucējkrāni**

190 mm, bez pamatnes  
vārsta  
PU 014.00  
Kods: X070113

Cena: 135

jaunums



**Izlietnes jaucējkrāni**

bez pamatnes vārsta  
PU 019.00  
Kods: X070146

Cena: 175

jaunums



**Bidē jaucējkrāni**

ar pamatnes vārstu  
PU 055.00  
Kods: X070144

Cena: 159





Unikāla vadības sistēma

jaunums



**Sienas dušas jaucējkāri**

bez dušas komplekta, 150 mm  
PU 032.00/150  
Kods: X070145  
Cena: 165



**Sienas dušas termostata jaucējkāri**

bez dušas komplekta  
150 mm  
PU 033.00/150  
Kods: X070116  
Cena: 245

jaunums



**Jaucējkāri uz vannas malas**  
ar dušas komplektu, 150 mm  
PU 026.00/150  
Kods: X070142  
Cena: 325



**Sienas vannas jaucējkāri**

bez dušas komplekta  
150 mm  
PU 022.00/150  
Kods: X070115  
Cena: 215



**Izrāviena risinājums**

Vannas jaucējkāri PU 022 un PU 026 ar unikālu vadības sistēmu, bez redzama pārslēdzēja starp dušu un vannu. Rotējošs kārtidžs ar vannas / dušas slēdzi saglabā jaucējkāra korpusu puristiski tīrā formā, lai dekorētu vannas istabu.

Cenas norādītas EUR ar PVN

**Vanna / duša**

Ūdens temperatūru un lietošanas veidu (vanna / duša) var kontrolēt, vienkārši pagriežot sviru.

# Flat

Graciozu līniju saspēle



Flat maisītāju forma ir ar perfektu plakānu virsmu .

---

5

5 GADI  
GARANTĪJA  
JAUCEJKRĀNIEM

Flat jaucejkraņiem mēs piešķiram 5 gadu garantiju.



SOFTMOVE

vienmērīga sviras darbība.



**Izlietnes jaucējkrāni**

bez pamatnes vārsta  
FL 014.00  
Kods: X070118

Cena: 105



**Izlietnes jaucējkrāni**

ar pamatnes vārstu  
FL 013.00  
Kods: X070117

Cena: 135



**Bidē jaucējkrāni**

ar pamatnes vārstu  
FL 055.00  
Kods: X070122

Cena: 125



**Izlietnes/brīvi stāvoši izlietnes  
jaucējkrāni**

bez pamatnes vārsta, grozāma izteka  
FL 016.00  
Kods: X070125

Cena: 185







**Sienas vannas jaučējkurāni**  
bez dušas komplekta  
150 mm  
FL 022.00/150  
Kods: X070119

Cena: 165



**Sienas dušas jaučējkurāni**  
bez dušas komplekta  
150 mm  
FL 032.00/150  
Kods: X070121

Cena: 115



**Zemapmetuma vannas/dušas jaučējkurāni**  
ar slēdzi, - priekš R-box Vari 072.50  
FL 065.00  
Kods: X070123

Cena: 165



**Zemapmetuma dušas jaučējkurāni**  
bez slēdža, - priekš R-box Vari 072.50  
FL 066.00  
Kods: X070124

Cena: 135



**Jaučējkurāni uz vannas malas**  
ar dušas komplektu  
FL 026.00  
Kods: X070120

Cena: 335

# 10°

## Nāk Jūs satikt

Ūdens jaucējkrāni 10° ir koncepcijas 10° daļa.  
Skat. lpp. 19.

Moderns dizains un ne tikai! Jaucējkrāns, kas vērsts virzienā uz rokām, –  
sasvērē 10° leņķī, tāpēc to ir patīkami lietot, un tas ir lieliski piemērots  
jebkuras formas izlietnei.



FLEXIFLOW

Pateicoties regulējamam aeratoram, ūdens plūsmu regulēsiet vieglāk.



5 GADI  
GARANTĪJA  
JAUCĒJKRĀNIEM

Ūdens jaucējkrāniem 10° nodrošināta 5 gadu garantija.

10° jaucējkrānu kolekciju radījis  
čehu dizaineris  
**Kryštof Nosál.**





**Izlietnes jaucējkrāni**  
333 mm, bez pamatnes vārsta  
TD 015.00  
Kods: X070091

Cena: 185



**Izlietnes jaucējkrāni**  
170 mm, bez pamatnes  
vārsta  
TD 014.00  
Kods: X070062

Cena: 119



**Izlietnes jaucējkrāni**  
140 mm, bez pamatnes vārsta  
TD 012.00  
Kods: X070064

Cena: 109



**Izlietnes jaucējkrāni**  
170 mm, ar pamatnes vārstu  
TD 013.00  
Kods: X070061

Cena: 139



**Izlietnes jaucējkrāni**  
140 mm, ar pamatnes vārstu  
TD 011.00  
Kods: X070063

Cena: 129



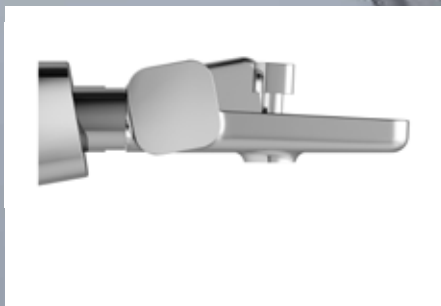
**Bidē jaucējkrāni**  
ar pamatnes vārstu  
TD 055.00  
Kods: X070067

Cena: 119



reddot design award  
winner 2015





Jūs priecēs dinamiskā jaucejkrānu mijiedarbība ar 10° koncepcijas vannām. Sarežģīta asimetrija nodrošina 10° vannas maisītājiem oriģinālu stilu, ļauj vieglāk tos pārvaldīt.



**Sienas dušas termostata jaucējkrāni**

bez dušas komplekta  
150 mm  
TD 033.00/150  
Kods: X070102

Cena: 239



**Sienas vannas jaucējkrāni**

bez dušas komplekta  
150 mm  
TD 022.00/150  
Kods: X070065

Cena: 199



**Sienas dušas jaucējkrāni**

bez dušas komplekta  
150 mm  
TD 032.00/150  
Kods: X070066

Cena: 169



**Zemapmetuma vannas/dušas jaucējkrāni**

ar slēdzi  
TD 061.00  
Kods: X070068

Cena: 165



**Zemapmetuma dušas jaucējkrāni**

bez slēdža  
TD 062.00  
Kods: X070069

Cena: 119



**Zemapmetuma vannas/dušas jaucējkrāni**

ar slēdzi, - paredzēts R-box  
TD 065.00  
Kods: X070070

Cena: 145



**Zemapmetuma dušas jaucējkrāni**

bez slēdža, - paredzēts R-box  
TD 066.00  
Kods: X070071

Cena: 115

**Dušas statīvs ar termostatisko jaucējkrāni un dušas komplektu**

TD 091.00/150  
Kods: X070103

Cena: 499

Sienā uzstādītais maisītājs atrodas 10° slīpumā. Ērts rokturis kurš turklāt netraucē peldēm vannā vai mazgāties dušā.



Jaucējkrānu ar slīpumu uz izlietnes pusi izmantot ir daudz praktiskāk un ērtāk, kā arī vieglāk iztīrīt grūti pieejamās vietās starp jaucējkrānu un sienu.



# 10° Free

Tīrs stils

Minimālistiskās formas koncepcija un maigais 10° slīpums rokas virzienā kopā veido ideālu kombināciju. Rezultāts ir universāli izmantojami jaucējkrāni ar patikami praktiskām detaļām 10° idejas paplašināšanai.

Design NOSAL



FLEXIFLOW

Pateicoties regulējamam aeratoram, ūdens plūsmu regulēsiet vieglāk.



5 GADI  
GARANTĪJA  
JAUCEJKRĀNIEM

10° jaucējkrāniem mēs piešķiram 5 gadu garantiju.





**Izlietnes jaucējkrāni**

333 mm, bez pamatnes  
vārsta  
TD F 015.00  
Kods: X070130

Cena: 195



**Izlietnes jaucējkrāni**

bez pamatnes vārsta  
TD F 014.00  
Kods: X070129

Cena: 125



**Izlietnes jaucējkrāni**

bez pamatnes vārsta  
TD F 012.00  
Kods: X070127

Cena: 115



**Izlietnes jaucējkrāni**

ar pamatnes vārstu  
TD F 013.00  
Kods: X070128

Cena: 145



**Izlietnes jaucējkrāni**

ar pamatnes vārstu  
TD F 011.00  
Kods: X070126

Cena: 135



**Bidē jaucējkrāni**

ar pamatnes vārstu  
TD F 055.00  
Kods: X070133

Cena: 125









**Sienas dušas termostata jaucējkrāni**

bez dušas komplekta  
150 mm  
TD F 033.00/150  
Kods: X070140

Cena: 219



**Sienas vannas jaucējkrāni**

bez dušas komplekta  
150 mm  
TD F 022.00/150  
Kods: X070131

Cena: 219



**Sienas dušas jaucējkrāni**

bez dušas komplekta  
150 mm  
TD F 032.00/150  
Kods: X070132

Cena: 175



**Zemapmetuma vannas/dušas jaucējkrāni**

ar slēdzi,  
TD F 061.00  
Kods: X070134

Cena: 165



**Zemapmetuma dušas jaucējkrāni**

bez slēdža  
TD F 062.00  
Kods: X070135

Cena: 115



**Zemapmetuma vannas/dušas jaucējkrāni**

ar slēdzi - [paredzēts R-box](#)  
TD F 065.00  
Kods: X070136

Cena: 139



**Zemapmetuma dušas jaucējkrāni**

bez slēdža - [paredzēts R-box](#)  
TD F 066.00  
Kods: X070137

Cena: 109

**Dušas statīvs ar termostatisko jaucējkrāni un dušas komplektu**

TD F 091.00/150  
Kods: X070141

Cena: 479

Sienā uzstādītais maisītājs atrodas 10° slīpumā. Ērts rokturis kurš turklāt netraucē peldēm vannā vai mazgāties dušā.



Jaucējkrānu ar slīpumu uz izlietnes pusi izmantot ir daudz praktiskāk un ērtāk, kā arī vieglāk iztīrīt grūti pieejamās vietās starp jaucējkrānu un sienu.



# Vannu aksesuāri 10°

Par 10 grādiem tuvāk ideālam komfortam



10° vannas istabas piederumi ir daļa no tāda paša nosaukuma 10° koncepcijas. Jūs atradīsiet 28.–31. lpp. 19.

Izsmalcinātas un elegantas, radītas patīkamiem mirkļiem vannas istabā.

Design NOSAL



CLEANER  
CHROME

Vannas istabas aksesuāru tīrīšanai izmantojiet tīrīšanas līdzekli RAVAK Cleaner Chrome, kas nesabojā hromētās virsmas.



5 GADI  
GARANTĪJA

Vannas istabas aksesuāriem 10° nodrošinām 5 gadu garantiju.



**Aķis**  
TD 110.00  
Kods: X07P353

Cena: 16



**Dubultais aķis**  
TD 100.00  
Kods: X07P352

Cena: 25



**Turētājs ar ziepju trauku (stikls)**  
TD 200.00  
Kods: X07P354

Cena: 40



**Turētājs ar glāzi (stikls)**  
TD 210.00  
Kods: X07P321

Cena: 39



**Turētājs ar divām glāzēm (stikls)**  
TD 220.00  
Kods: X07P322

Cena: 79



**Turētājs ar šķidro ziepju trauku (stikls)**  
TD 231.00  
Kods: X07P323

Cena: 75



**Dvieļu turētājs 25 cm**  
TD 300.00  
Kods: X07P324

Cena: 43



**Dvieļu turētājs 63 cm**  
TD 310.00  
Kods: X07P325

Cena: 49



**Dubultais dvieļu turētājs 63 cm**  
TD 320.00  
Kods: X07P326

Cena: 85



**Dvieļu turētājs-plaukts 63 cm**  
TD 330.00  
Kods: X07P327

Cena: 165



**Grozāmie dvieļu turētāji 42 cm**  
TD 340.00  
Kods: X07P328

Cena: 63



**Tualetes papīra turētājs**  
TD 400.00  
Kods: X07P329

Cena: 45



**Tualetes poda birste un tā turētājs ar trauku (stikls)**  
TD 410.00  
Kods: X07P330

Cena: 75



**Stikla plaukts (stikls) 60 cm**  
TD 500.00  
Kods: X07P332

Cena: 59



jaunums

# 10 °Free melnā krāsā

Tīrs stils



Jaucējkrāni kā ideāls moderna dizaina paraugs. Melnā krāsa vannas istabas aprīkojumā sniedz vēlamo analogu baltajam.

Design NOSAL



FLEXIFLOW

Pateicoties regulējamam aeratoram, ūdens plūsmu regulēsiet vieglāk.



3 GADI  
GARANTĪJA  
JAUČĒKRĀNIEM

Mēs sniedzam 3 gadu garantiju 10° Free melnajiem jaucējkrāniem.



**Izlietnes jaucējkrāni**

333 mm, bez pamatnes  
vārsta,  
TD F 015.20  
Kods: X070151

Cena: 245



**Izlietnes jaucējkrāni**

bez pamatnes vārsta,  
TD F 014.20  
Kods: X070150

Cena: 149



**Izlietnes jaucējkrāni**

bez pamatnes vārsta,  
TD F 012.20  
Kods: X070148

Cena: 135



**Izlietnes jaucējkrāni**

ar Click-Clack izvadu,  
TD F 013.20  
Kods: X070149

Cena: 179



**Izlietnes jaucējkrāni**

ar Click-Clack izvadu,  
TD F 011.20  
Kods: X070147

Cena: 165



**Bidē jaucējkrāni**

ar Click-Clack izvadu,  
TD F 055.20  
Kods: X070155

Cena: 155



jaunums



Jūs priecēs dinamiskā jaucējkrānu mijiedarbība ar 10° koncepcijas vannām. Sarežģīta asimetrija nodrošina 10° vannas maisītājiem oriģinālu stilu, ļauj vieglāk tos pārvaldīt.



**Sienas dušas termostata jaucējkrāni**

bez dušas komplekta,  
150 mm  
TD F 033.20/150  
Kods: X070154

Cena: 299



**Sienas vannas jaucējkrāni**

bez dušas komplekta,  
150 mm  
TD F 022.20/150  
Kods: X070152

Cena: 279



**Sienas dušas jaucējkrāni**

bez dušas komplekta,  
150 mm  
TD F 032.20/150  
Kods: X070153

Cena: 225



**Zemapmetuma vannas/dušas jaucējkrāni**

ar slēdzi,  
TD F 061.20  
Kods: X070156

Cena: 205



**Zemapmetuma dušas jaucējkrāni**

bez slēdža,  
TD F 062.20  
Kods: X070157

Cena: 149



**Zemapmetuma vannas/dušas jaucējkrāni**

ar slēdzi - paredzēts R-box,  
TD F 065.20  
Kods: X070158

Cena: 179



**Zemapmetuma dušas jaucējkrāni**

bez slēdža - paredzēts R-box,  
TD F 066.20  
Kods: X070159

Cena: 139

**Dušas statīvs ar termostatisko jaucējkrāni un dušas komplektu,**

TD F 091.20/150  
Kods: X070160

Cena: 599

Sienā uzstādītais maisītājs atrodas 10° slīpumā. Ērts rokturis kurš turklāt netraucē peldēm vannā vai mazgāties dušā.



Jaucējkrānu ar slīpumu uz izlietnes pusi izmantot ir daudz praktiskāk un ērtāk, kā arī vieglāk iztīrīt grūti pieejamās vietās starp jaucējkrānu un sienu.



jaunums

# Vannas istabas piederumi 10 ° melnā krāsā

Par 10 grādiem tuvāk ideālam komfortam



10° vannas istabas piederumi ir daļa no tāda paša nosaukuma 10° koncepcijas. Jūs atradīsiet 28.–31. lpp. 19.

„Nepieciešamāko palīgu komplektu patīkamai atpūtai vannas istabā. Jaunums melnā krāsā perfektai saderībai ar jaucējkrāniem.

Design NOSAL



CLEANER  
CHROME

Vannas istabas piederumu tīrīšanai izmantojiet RAVAK Cleaner Chrome vai citus neagresīvus līdzekļus, kas nebojā virsmas slāni.



GARANTĪJA 3  
GADI

Mēs sniedzam 3 gadu garantiju vannas istabas piederumiem 10 ° Free.





**Aķis**  
TD 110.20  
Kods: X07P555  
Cena: 18



**Dubultais aķis**  
TD 100.20  
Kods: X07P554  
Cena: 28



**Turētājs ar ziepju trauku (stikls)**  
TD 200.20  
Kods: X07P556  
Cena: 44



**Turētājs ar glāzi (stikls)**  
TD 210.20  
Kods: X07P557  
Cena: 44



**Turētājs ar divām glāzēm (stikls)**  
TD 220.20  
Kods: X07P558  
Cena: 95



**Turētājs ar šķidro ziepju trauku (stikls)**  
TD 231.20  
Kods: X07P559  
Cena: 89



**Dvieļu turētājs 25 cm**  
TD 300.20  
Kods: X07P560  
Cena: 55



**Dvieļu turētājs 63 cm**  
TD 310.20  
Kods: X07P561  
Cena: 72



**Dubultais dvieļu turētājs 63 cm**  
TD 320.20  
Kods: X07P562  
Cena: 119



**Dvieļu turētājs-plaukts 63 cm**  
TD 330.20  
Kods: X07P563  
Cena: 245



**Grozāmie dvieļu turētāji 42 cm**  
TD 340.20  
Kods: X07P564  
Cena: 91



**Tualetes papīra turētājs**  
TD 400.20  
Kods: X07P565  
Cena: 53



**Tualetes poda birste un tā turētājs ar trauku (stikls)**  
TD 410.20  
Kods: X07P566  
Cena: 89



**Stikla plaukts (stikls) 60 cm**  
TD 500.20  
Kods: X07P567  
Cena: 69



# Dušas un aksesuāri melnā krāsā

## Kvalitāte un ilgmūžība

Skaīstam dušas dizainam ir ne tikai estētiska funkcija, bet tas arī garantē visa mehānisma ilgmūžību, mazāku ūdens patēriņu, vienkāršu tīrīšanu un apkopi.



AIR

Funkcija Air ļauj gaisu iesūknēt dušā. Tas nodrošina patīkamāku ūdens iedarbību uz ādu un vienlaicīgi to sargā.



EASYCLEAN

Ļoti vienkārša smidzinātāju tīrīšanas funkcija  
Ūdens nosēdumi viegli notīrāmi, pārvelkot sprauslām ar roku.



EASYTWIST

Funkcija EasyTwist – aizsardzība pret dušas šļūtenes sagriešanos. Dušas galviņu tādēļ varēs izmantot sevišķi ērti.



**Dužas galva ABS Air**

kvadrātveida  
250 mm, 983.20  
Kods: X07P570

Cena: 65



**Dužas galvas izvads, sānu**

702.20  
Kods: X07P571

Cena: 39



**Dužas klausule  
3 funkcijas**

120 mm,  
958.20  
Kods: X07P569,

Cena: 32



**Dužas klausule  
Air, Chrome  
(1 funkcija)**

957.20  
Kods: X07P573

Cena: 32



**Dužas šūtene  
SatinFlex**

no plastmasas,  
150 cm  
913.23  
Kods: X07P568

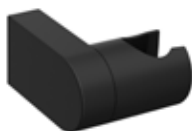
Cena: 22



**Dužas turētājs  
ar izvadu**

706.20  
Kods: X07P572

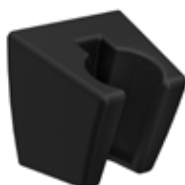
Cena: 65



**Regulējamais dušas  
stienis Chrome**

611.20  
Kods: X07P639

Cena: 7.90



**Dužas turētājs,  
plastmasas**

612.20  
Kods: X07P640

Cena: 6.90



**Dužas stienis  
ar turētāju 70 cm**

974.20  
Kods: X07P638

Cena: 95

# Chrome

Stila garantija



Ūdens jaucējkrāni Chrome ir koncepcijas Chrome daļa. Skat. lpp. 17 18.

Plašais Chrome jaucējkrānu sortiments iederēsies jebkurā vannas istabā. Asās, minimālistiskās formas atbilst citiem koncepcijas Chrome elementiem.

Design NOSAL



FLEXIFLOW

Pateicoties regulējamam aeratoram, ūdens plūsmu regulēsiet vieglāk.



5 GADI  
GARANTĪJA  
JAUCĒJKRĀNIEM

Ūdens jaucējkrāniem Chrome nodrošināta 5 gadu garantija.



**Izlietnes jaucējkāri**

bez pamatnes vārsta  
CR 012.00  
Kods: X070041

Cena: 149



**Izlietnes jaucējkāri**

ar pamatnes vārstu  
CR 011.00  
Kods: X070053

Cena: 165



**Izlietnes jaucējkāri**

311 mm, bez pamatnes vārsta  
CR 015.00  
Kods: X070100

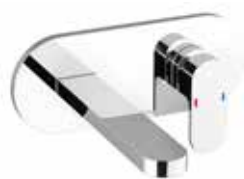
Cena: 245



**Jaucējkāri virtuves izlietnei**

CR 016.00  
Kods: X070054

Cena: 225



**Izlietnes jaucējkāri**

CR 019.00  
iet komplektā ar R-Box  
Kods: X070093

Cena: 299



**Izlietnes jaucējkāri**

ar bidē smidzinātāju, bez pamatnes vārsta  
CR 112.00  
Kods: X070092

Cena: 199



**Bidē jaucējkāri**

ar pamatnes vārstu  
CR 055.00  
Kods: X070055

Cena: 159



**Grīdas vannas jaucējkāri**

CR 080.00  
iet komplektā ar R-Box  
Kods: X070101

Cena: 819





Pārdomāts līdz detaļām



**Sienas vannas jaucējkrāni**  
ar pagriežamu balstu, bez dušas komplekta  
150 mm  
CR 022.00/150  
Kods: X070042  
Cena: 275



**Sienas dušas jaucējkrāni**  
bez dušas komplekta  
150 mm  
CR 032.00/150  
Kods: X070043  
Cena: 235



**Zemapmetuma vannas/dušas jaucējkrāni**  
ar slēdzi, - [paredzēts R-box](#)  
CR 065.00  
Kods: X070056  
Cena: 145



**Zemapmetuma dušas jaucējkrāni**  
bez slēdža, - [paredzēts R-box](#)  
CR 066.00  
Kods: X070057  
Cena: 125



**Termostata, iebūvējamais zemapmetuma jaucējkrāni Chrome - 3 režīmu**  
[paredzēts R-box Multi](#)  
CR 067.00  
Kods: X070075  
Cena: 245



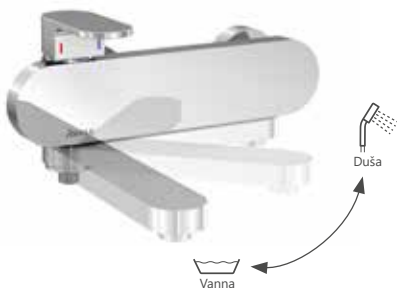
**Termostatiskais zemapmetuma vannas/dušas jaucējkrāni Chrome**  
ar slēdzi  
CR 063.00  
Kods: X070094  
Cena: 235



**Termostatiskais zemapmetuma dušas jaucējkrāni Chrome**  
bez slēdža  
CR 064.00  
Kods: X070095  
Cena: 209



**Jaucējkrāni uz vannas malas**  
ar dušas komplektu  
CR 025.00  
Kods: X070073  
Cena: 385



**Originālais vannas piepildīšanas veids - pagriežot sviru pārslēgsiet jaucējkrānu uz dušu, bet pagriežot snīpi, piepildīsiet vannu.**

Cenas norādītas EUR ar PVN



# Jaucējkrāņu piederumi Chrome

Lieliski pieskaņoti piederumi papildina oriģinālo Chrome dušas kabīņu dizainu

Vannas aksesuāri Chrome ir koncepcijas Chrome daļa. skat. lpp. 18.



CLEANER  
CHROME

Vannas istabas aksesuāru tīrīšanai izmantojiet tīrīšanas līdzekli RAVAK Cleaner Chrome, kas nesabojā hromētās virsmas.





**Dušas galva Slim, Chrome**

kvadrātveida 300 mm,  
982.00  
Kods: X07P016

Cena: 199



**Dušas galva Slim, Chrome**

kvadrātveida 200 mm,  
982.01  
Kods: X07P334

Cena: 165



**Dušas galva Slim, Chrome**

apaļa 300 mm,  
984.00  
Kods: X07P336

Cena: 199



**Vannas/izlietnes izvads**

izlietne/vanna  
krāna garums 230 mm  
CR 027.00  
Kods: X07P113

Cena: 79



**Regulējamais dušas stienis Chrome, Chrome**

ar savienojumu  
611.00  
Kods: X07P011

Cena: 14



**Dušas klausule Chrome**

apaļa - (1 funkcija)  
957.00  
Kods: X07P007

Cena: 29



**Dušas stienis ar turētāju, Chrome**

70 cm  
974.00  
Kods: X07P013

Cena: 59



# Vannu aksesuāri Chrome

Visa veiksmē slēpjas detaļās



Vannas aksesuāri Chrome ir koncepcijas Chrome daļa. Skat. lpp. 18.

Rūpīga un pilnīga visbiežāk izmantotā papildu aprīkojuma saskaņošana piešķirs izsmalcinātu eleganci jebkurai vannas istabai.

Izturīgi un viegli kopjami materiāli nodrošinās ilglaicīgu izmantošanu.



CLEANER  
CHROME

Vannas istabas aksesuāru tīrīšanai izmantojiet tīrīšanas līdzekli RAVAK Cleaner Chrome, kas nesabojā hromētās virsmas.



5 GADI  
GARANTĪJA

Vannas istabas aksesuāriem Chrome nodrošinām 5 gadu garantiju.



KREISĀS VAI  
LABĀS PUSES  
VARIANTS

CR 200.00, 210.00 un 410.00 produktiem izvēlieties kreisās vai labās puses variantu. Apgrīziet produktu un pagrieziet ovālo vāciņu ar logotipu.



**Turētājs ar glāzi  
(stikls)**

CR 210.00  
Kods: X07P188

Cena: 33



**Turētājs ar divām  
glāzēm (stikls)**

CR 220.00  
Kods: X07P189

Cena: 49



**Turētājs ar ziepju  
trauku (stikls)**

CR 200.00  
Kods: X07P187

Cena: 33



**Turētājs ar šķidro  
ziepju trauku (stikls)**

CR 231.00  
Kods: X07P223

Cena: 53



**Dvieļu turētājs,  
ovāls**

CR 300.00  
Kods: X07P190

Cena: 35



**Āķis**

CR 110.00  
Kods: X07P320

Cena: 19



**Dubultais āķis**

CR 100.00  
Kods: X07P186

Cena: 22



**Tualetes papīra  
turētājs**

CR 400.00  
Kods: X07P191

Cena: 47



**Tualetes papīra  
turētājs**

CR 420.00  
Kods: X07P318

Cena: 26



**Tualetes poda  
birste un tā turētājs  
ar trauku (stikls)**

CR 410.00  
Kods: X07P196

Cena: 43



**Grozāmie dvieļu  
turētāji 42 cm**

CR 340.00  
Kods: X07P319

Cena: 39



**Dvieļu turētājs  
66 cm**

CR 310.00  
Kods: X07P192

Cena: 53



**Dvieļu turētājs  
66 cm**

CR 320.00  
Kods: X07P193

Cena: 85



**Dvieļu turētājs-  
plaukts 66 cm**

CR 330.00  
Kods: X07P194

Cena: 149



**Stikla plaukts  
64 cm**

CR 500.00  
Kods: X07P195

Cena: 65



# plaukti Slim

Lūdzu noliec to!

Jaunas uzglabāšanas vietas visā vannas istabā.  
Divas dažādas plauktu formas mudina jūs izveidot savas kompozīcijas.



CLEANER  
CHROME

Vannas istabas piederumu tīrīšanai izmantojiet RAVAK Cleaner Chrome vai citus neagresīvus līdzekļus, kas nebojā virsmas slāni.

5

5 GADI  
GARANTĪJA

Slim plauktiem sniedzam 5 gadu garantiju.



**Plaukts Slim S  
melns/hroms**

Kods: X07P575

Cena: 79



**Plaukts Slim S  
satins/hroms**

Kods: X07P577

Cena: 79



**Plaukts Slim S  
melns/melns**

Kods: X07P649

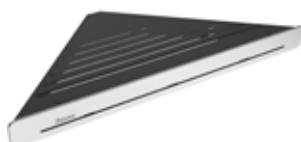
Cena: 79



**Plaukts Slim S  
balts/balts**

Kods: X07P651

Cena: 79



**Plaukts Slim C  
melns/hroms**

Kods: X07P576

Cena: 79



**Plaukts Slim C  
satins/hroms**

Kods: X07P578

Cena: 79



**Plaukts Slim C  
melns/melns**

Kods: X07P650

Cena: 79



**Plaukts Slim C  
balts/balts**

Kods: X07P652

Cena: 79

Plaukti ir piemēroti arī tieši dušai. To smalki perforētā virsma neaiztur ūdeni un nodrošina kosmētikai stabilu vietu.



Cenas norādītas EUR ar PVN

Pilnīgi melnu un baltu plauktu pieejamība 05/2022



# Classic

Stilīgs un elegants

Ūdens jaucējkrāni Classic ir koncepcijas Classic daļa. Skat. lpp. 23.

Graciozās Classic jaucējkrānu formas un gludā virsma lieliski papildina vannu un izlietņu maigās līnijas. Jaunās, praktiskās detaļas atbilst visām modernās estētikas prasībām.



SLEPĒTS  
AERATORS.

Ar regulējamu aeratoru noregulēsiet ūdens plūsmu.



5 GADI  
GARANTĪJA  
JAUCĒJKRĀNIEM

Ūdens jaucējkrāniem Classic nodrošināta 5 gadu garantija.



**Izlietnes jaučējkrāni**

bez pamatnes vārsta  
CL 012.00  
Kods: X070080

Cena: 109



**Izlietnes jaučējkrāni**

ar pamatnes vārstu  
CL 011.00  
Kods: X070081

Cena: 129



**Bidē jaučējkrāni**

ar pamatnes vārstu  
CL 055.00  
Kods: X070082

Cena: 125



**Sienas vannas jaučējkrāni**

bez dušas komplekta  
150 mm  
CL 022.00/150  
Kods: X070083

Cena: 115



**Sienas dušas jaučējkrāni**

bez dušas komplekta  
150 mm  
CL 032.00/150  
Kods: X070084

Cena: 89



**Jaučējkrāni virtuves izlietnei**

349 mm, bez pamatnes vārsta  
CL 016.00  
Kods: X070085

Cena: 119



**Zemapmetuma vannas/ dušas jaučējkrāni**

ar slēdži  
CL 061.00  
Kods: X070086

Cena: 125



**Zemapmetuma dušas jaučējkrāni**

bez slēdža  
CL 062.00  
Kods: X070087

Cena: 99



**Zemapmetuma vannas/ dušas jaučējkrāni**

ar slēdži, - [paredzēts R-box](#)  
CL 065.00  
Kods: X070088

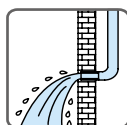
Cena: 119



**Zemapmetuma dušas jaučējkrāni**

bez slēdža, - [paredzēts R-box](#)  
CL 066.00  
Kods: X070089

Cena: 99



Pirms jaučējkrāna montāžas izskalojiet ūdensapgādes caurules. Tas pasargās no aizsērēšanas tīkliņus, kuri atrodas pie ieejas jaučējkrānā, un paildzinās kalpošanas laiku.

Jaučējkrānu, hromētu aksesuāru un dušas sienīņu tīrīšanai izmantojiet tīrīšanas līdzekli RAVAK Cleaner Chrome, kas nesabojās hromēto apdāri. Sk. ... lpp. 407



Koncepcija Classic skat. lpp. 23

# Grīdas vannas jaucējkrāni

Augsts, slaidis jaucējkrāna siluets ar stienīti rada skaistuma un praktiskuma simfoniju vannas istabā. Iespēja uzstādīt jaucējkrānu jebkurā vietā uz grīdas nodrošina pilnīgu brīvību, radot individuālu vannas istabas risinājumu.



CLEANER  
CHROME

Jaucējkrānu, hromētu aksesuāru un dušas sienu tīrīšanai izmantojiet tīrīšanas līdzekli RAVAK Cleaner Chrome, kas nesabojās hromēto apdari.



EASYCLEAN

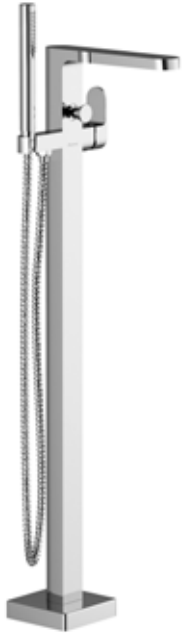
Ļoti vienkārša smidzinātāju tīrīšanas funkcija. Ūdens nosēdumi viegli notīrāmi, pārvelkot sprauslām ar roku.



5 GADI  
GARANTĪJA  
JAUČĒJKRĀNIEM

Ūdens maisītājiem nodrošināta 5 gadu garantija.





**Grīdas vannas  
jaucējkrāni Chrome**

iet komplektā ar R-Box

CR 080.00

Kods: X070101

Cena: 819



**Grīdas vannas  
jaucējkrāni Freedom**

iet komplektā ar R-Box

FM 080.00

Kods: X070059

Cena: 799



**Grīdas vannas  
jaucējkrāni Freedom**

iet komplektā ar R-Box

FM 081.00

Kods: X070079

Cena: 799

**Krāni brīvi stāvošām vannām un izlietnēm**

Ierīkojot modernu vannas istabu, nepalaidiet garām iespēju ieviest inovācijas. Izbaudiet brīvstāvošas vannas un uz plātnes montējamas izlietnes piešķirto brīvību. Oriģināls risinājums, kas ļauj uzstādīt jaucējkrānu jebkurā vietā uz grīdas vai blakus izlietnei.



# Vannas jaucējkrāni

Pat vannas piepildīšana var sagādāt prieku. Izbaudiet ūdens relaksējošo funkciju, pirms iegremdējaties tajā.



CLEANER  
CHROME

Vannas istabas aksesuāru tīrīšanai izmantojiet tīrīšanas līdzekli RAVAK Cleaner Chrome, kas nesabojā hromētās virsmas.



EASYCLEAN

Viegla ūdens nogulšņu notīrīšana.



5 GADI  
GARANTĪJA  
JAUCEJKRĀNIEM

vannas jaucējkrāniem mēs piedāvājam 5 gadu garantiju



**Jaucējkrāni uz vannas malas**

ar dušas komplektu  
CR 025.00  
Kods: X070073

Cena: 385



**Jaucējkrāni uz vannas malas**

ar dušas komplektu  
WF 025.00  
Kods: X070060

Cena: 369



**Jaucējkrāni uz vannas malas**

ar dušas komplektu  
RS 025.00  
X07P003

Cena: 289



**Uz vannas malas ar trīs caurumiem**

ar dušas komplektu, 150 mm  
PU 026.00/150  
Kods: X070142

Cena: 325



**Jaucējkrāni uz vannas malas**

ar dušas komplektu  
FL 026.00  
Kods: X070120

Cena: 335

Vannas piepildīšana ar ūdenskrituma efektu piemērota vannām: Freedom W, Gentiana, NewDay, Rosa II, Rosa 95, LoveStory II, Asymmetric, Formy 01/ Formy 01 Slim un City/City Slim. Rosa I vannā ir iespējams izmantot ūdenskritumu RS 025.



# Termostatiskie jaucējkrāni

Silts ūdens dušā

Termostatiskais jaucējkrāns spēj sabalansēt spiediena svārstības caurulēs un ūdens temperatūru, tādā veidā nodrošinot, lai dušā tekošajam ūdenim būtu jūsu iestatītā temperatūra. Tas, kurš kaut reizi ir izmēģinājis termostatisko jaucējkrānu, vairs nekad nevēlēsies citu.

38°

PASTĀVĪGA  
TEMPERATŪRA

Termostatiskie jaucējkrāni RAVAK nodrošina pastāvīgu karstā ūdens temperatūras uzturēšanu.



FAST  
REACTION

Uzreiz reaģē uz ūdens spiediena izmaiņām un uztur iestatīto ūdens siltumu.

5

5 GADI  
GARANTĪJA  
JAUCEJKRĀNIEM

Visiem termostatiskajiem jaucējkrāniem ir keramisks kārtidžs, kas nodrošina ūdens plūsmas regulēšanu, kā arī termostatisks kārtidžs ūdens temperatūras regulēšanai, kuriem, tāpat kā jaucējkrānam, mēs nodrošinām 5 gadu garantiju.



**Sienas vannas termostata  
jaucējkraņi Termo 300**

bez dušas komplekta  
150 mm  
TE 023.00/150  
Kods: X070097

Cena: 255



**Sienas dušas  
termostata jaucējkraņi Termo 300**

bez dušas komplekta  
150 mm  
TE 033.00/150  
Kods: X070096

Cena: 199



**Sienas dušas  
termostata jaucējkraņi Termo 200**

bez dušas komplekta  
150 mm  
TE 072.00/150  
Kods: X070051

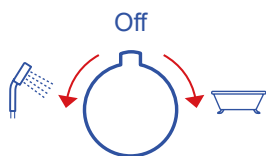
Cena: 185



**Sienas vannas termostata  
jaucējkraņi Termo 200**

bez dušas komplekta  
150 mm  
TE 082.00/150  
Kods: X070046

Cena: 225



**Integrēts slēdzis**

Vannas/dušas slēdzis integrēts dušas galvā – tā tiek nodrošināta vienkāršāka pārslēgšana.



**Skaidri apzīmējumi**

Nav iespējams kļūdoties, ieslēdzot karsto un auksto ūdeni.

**Aizsardzība**

Pret strauju temperatūras svārstību virs 38 °C.

**Aizsardzība pret applaucēšanos**

Ja sabojājas aukstā ūdens padeves mehānisms, automātiski tiek samazināta karstā ūdens padeve.

Tiek samazināts izplūstošā ūdens daudzums un enerģijas vajadzības sildīšanai.

**CoolFeel**

Kreisās puses jaucējkraņa vadības ierīce aizsargā pret pārmērīgu jaucējkraņa virsmas sakaršanu.

# Dušanas sistēmas Termo



**Dušanas statīvs  
Termo 100,  
ar termostatisko jaucējkrānu  
un dušas komplektu, hroms**

TE 091.00/150  
Kods: X070058

Cena: 429

38°

PASTĀVĪGA  
TEMPERĀTŪRA

Termostatiskie jaucējkrāni RAVAK nodrošina pastāvīgu karstā ūdens temperatūras uzturēšanu.



FAST  
REACTION

Uzreiz reaģē uz ūdens spiediena izmaiņām un uztur iestatīto ūdens siltumu.

5

5 GADI  
GARANTĪJA

Visiem termostatiskajiem jaucējkrāniem ir keramisks kārtidžs, kas nodrošina ūdens plūsmas regulēšanu, kā arī termostatiskais kārtidžs ūdens temperatūras regulēšanai, kuriem, tāpat kā jaucējkrānam, mēs nodrošinām 5 gadu garantiju.

Melnajai sērijai mēs sniedzam 3 gadu garantiju.

Populāras dušas sistēmas ar unikālām īpašībām. Vienkārša rokas dušas augstuma regulēšana, iespēja regulēt dušu ar vienu roku un nesabojājams dušas turētājs ilglaicīgai lietošanai.



**Duāas statīvs 10°, ar termostātisko jaucējkrānu un duāas komplektu,** hroms

TD 091.00/150

Kods: X070103

Cena: 499

**Duāas statīvs ar termostātisko jaucējkrānu un duāas komplektu,**

TD F 091.00/150 hroms

TD F 091.20/150 melns

Kods: X070141 / X070160

Cena: 479 / 599

**Duāas statīvs Termo 300, ar termostātisko jaucējkrānu un duāas komplektu**

TE 093.00/150 hroms/balta

Kods: X070099

TE 093.01/150 hroms

Kods: X070164

Cena: 479 / 509

**Vannas/duāas stienis Termo 300, ar termostātisko jaucējkrānu un duāas komplektu**

TE 092.00/150 hroms/balta

Kods: X070098

TE 092.01/150 hroms

Kods: X070163

Cena: 499 / 539

**Funkcija Air**

Air funkcija ļauj iesūkt duāā gaisu. Tas nodrošina patīkamāku ūdens iedarbību uz ādu, un ūdens pateriņa ekonomiju.

**Fast Reaction**

Uzreiz reaģē uz ūdens spiediena izmaiņām un uztur iestatīto ūdens siltumu.

**OneHand**

Speciāls, ar vienu roku vadāms duāas turētājs.

**CoolFeel**

Kreisās puses jaucējkrāna vadības ierīce aizsargā pret pārmērīgu jaucējkrāna virsmas sakaršanu.

Visiem termostātiskajiem jaucējkrāniem ir keramisks kārtiņdzis, kas nodrošina ūdens plūsmas regulēšanu, kā arī termostātiskais kārtiņdzis ūdens temperatūras regulēšanai, kuriem, tāpat kā jaucējkrānam, mēs nodrošinām 5 gadu garantiju.  
Melnajai sērijai mēs sniedzam 3 gadu garantiju.  
Cenas norādītas EUR ar PVN

# Suzan

Vienkāršība, pilnība, funkcionalitāte



Jaucējkrāni, kuri ir nepretenciozi un darbojas uzticami. Populārais klasiskais Suzan jaucejkrāna dizains lieliski der jebkurai vannas istabai. Dabiski papildina jūsu izlietni, vannu vai dušas kabīni un, protams, ir ilgmūžīgs.



100 / 150 mm  
ATTĀLUMS

Visiem Suzan jaucejkrāniem starpasu izmērs ir 100 vai 150 mm.



EASYCLEAN

Viegla ūdens nogulšņu notīrīšana.



5 GADI  
GARANTĪJA  
JAUCEJKRĀNIEM

Mēs nodrošinām 5 gadu garantiju Suzan jaucejkrāniem.





**Izlietnes jaucējkrāni**

bez pamatnes vārsta  
SN 012.00  
Kods: X070002

Cena: 69



**Izlietnes jaucējkrāni**

ar pamatnes vārstu  
SN 011.00  
Kods: X070001

Cena: 69



**Izlietnes jaucējkrāni**

ar pagriežamu balstu 150mm  
bez pamatnes vārsta  
SN 015.00  
Kods: X070009

Cena: 69



**Jaucējkrāni virtuves izlietnei**

ar pagriežamu balstu 230mm  
bez pamatnes vārsta  
SN 016.00  
Kods: X070038

Cena: 69



**Sienas vannas jaucējkrāni**

bez dušas komplekta  
150mm  
SN 022.00/150  
Kods: X070004

Cena: 99



**Sienas dušas jaucējkrāni**

bez dušas komplekta  
150mm  
SN 032.00/150  
Kods: X070006

Cena: 85



**Sienas izlietnes jaucējkrāni**

ar snīpīti 250mm  
150mm  
SN 041.00/150  
Kods: X070008

Cena: 109

Kas teica, ka vannu var piepildīt, tikai izmantojot speciālo vannas jaucējkrānu? Izmantojiet vienu pie sienas piestiprināmu jaucējkrānu izlietnei un vannai.



# Dušas komplekts un piederumi

## Kvalitāte un ilgmūžība

Skaistam dušas dizainam ir ne tikai estētiska funkcija, bet tas arī garantē visa mehānisma ilgmūžību, mazāku ūdens patēriņu, vienkāršu tīrīšanu un apkopi.



AIR

Funkcija Air ļauj gaisu iesūknēt dušā. Tas nodrošina patīkamāku ūdens iedarbību uz ādu un vienlaicīgi to sargā.



EASYCLEAN

Ļoti vienkārša smidzinātāju tīrīšanas funkcija  
Ūdens nosēdumi viegli notīrāmi, pārvelkot sprauslām ar roku.



EASYTWIST

Funkcija EasyTwist – aizsardzība pret dušas šļūtenes sagriešanos. Dušas galvu tādēļ varēs izmantot sevišķi ērti.

jaunums



**Dušas galva Slim, Chrome**

kvadrātveida, 300 mm, 982.00

Kods: X07P016, Cena: **199**

kvadrātveida, 200 mm, 982.01

Kods: X07P334, Cena: **165**



**Dušas galva Slim, Chrome**

apaļa, 300 mm, 984.00

Kods: X07P336, Cena: **199**

kvadrātveida, 200 mm, 982.01

Kods: X07P334, Cena: **165**



**Dušas galva ABS Air**

kvadrātveida - balta, 250 mm, 983.10

Kods: X07P347, Cena: **59**

kvadrātveida - chrom, 250 mm, 983.00

Kods: X07P574, Cena: **65**

kvadrātveida - melns, 250 mm, 983.20

Kods: X07P570, Cena: **65**



**Dušas galvas izvads, sānu**

702.00 - hroms

Kods: X07P112 Cena: **45**

702.20 - melns

Kods: X07P571 Cena: **39**



**Dušas galvas izvads, taisns**

703.00, 20cm, Kods: X07P178, Cena: **18**

704.00, 30cm, Kods: X07P179, Cena: **23**

705.00, 50cm, Kods: X07P180, Cena: **30**



860-1330 mm



**Dušas klausule**

**3 funkcijas**

120 mm

balta, 958.10

Kods: X07P349, Cena: **25**

hroms, 958.00

Kods: X07P348, Cena: **29**

melns, 958.20

Kods: X07P569, Cena: **32**



**Dušas klausule Air,**

**(1 funkcija)**

120 mm

balta, 959.10

Kods: X07P351, Cena: **20**

hroms, 959.00

Kods: X07P350, Cena: **25**



**Dušas klausule**

**Air, Chrome**

**(1 funkcija)**

hroms, 957.00

Kods: X07P007

Cena: **29**

melns, 957.20

Kods: X07P573

Cena: **32**



**Dušas klausule**

**Oval mini**

**(1 funkcija)**

Ūdens patēriņš 6,5l

minūtē

954.00

Kods: X07P114

Cena: **22**

**Pagriežams dušas**

**statīvs**

DS 090.00

Kods: X07P232

Cena: **289**



**Dušas klausule Air**  
**Flat XXL, 3 funkcijas**

ø 140 mm, 961.00

Kods: X07P344

Cena: **35**



**Dušas klausule**  
**Flat S, (1 funkcija)**

ø 100 mm, 960.00

Kods: X07P343

Cena: **19**



**Dušas klausule**  
**Flat Mist (migla)**  
**3 funkcijas**

ø 120 mm, 956.00

Kods: X07P233

Cena: **26**



**Dušas klausule**  
**Flat M, 3 funkcijas**

ø 118 mm, 953.00

Kods: X07P009

Cena: **19**



**Dušas klausule,**  
**5 funkcijas**

ø 108 mm, 952.00

Kods: X07P008

Cena: **21**

# Dužas komplekti



**Dužas komplekts - rokas duša Flat M, 3 funkcijas, šļūtene 150 cm no izturīgas plastmasas, stienis 63 cm ar bīdāmu dušas turētāju**

902.00  
Kods: X07P177

Cena: 95



**Vannas komplekts - rokas duša, šļūtene 150 cm ar vienu funkciju nerūsējošais tērauds, mazs turētājs**

901.00  
Kods: X07P005

Cena: 25



**Dužas komplekts - rokas duša balta, 3 funkcijas, šļūtene 150 cm no izturīgas plastmasas, stienis 70 cm ar bīdāmu dušas turētāju**

921.00  
Kods: X07S002

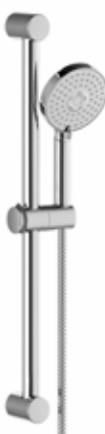
Cena: 99



**Vannas komplekts - rokas duša Flat M, 3 funkcijas, šļūtene 150 cm no izturīgas plastmasas, mazs turētājs**

903.00  
Kods: X07S006

Cena: 40



**Dužas komplekts - rokas duša Flat M, 3 funkcijas, šļūtene 150 cm ar vienu funkciju no nerūsējoša tērauda, stienis 60 cm**

922.00  
Kods: X07S003

Cena: 66



**Vannas komplekts - balta rokas duša, 3 funkcijas, šļūtene 150 cm no izturīgas plastmasas, mazs turētājs**

907.00  
Kods: X07S010

Cena: 44

Izvēloties dušas vai vannas komplektu, varat bez pūlēm saskaņot visus galvenos produktus, kas būs nepieciešami vannā vai dušas kabinē. Varat uzticēties to funkcionalitātei un estētiskajai harmonijai.



# Jaucējkrānu piederumi



## Dušas šļūtene 150 cm

nerūsejošais  
911.00  
Kods: X07P006

Cena: 13



## Dušas šļūtene 150 cm

no plastmasas  
912.50  
Kods: X07P065

Cena: 21



EASYTWIST



## Dušas šļūtene SatinFlex

no plastmasas  
150 / 200 cm / melns  
913.00 / 913.02 / 913.23  
Kods: X07P176 / X07P337  
X07P568

Cena: 19.90 / 16 / 22



EASYTWIST



## Dušas šļūtene SilverShine

no plastmasas  
150 / 200 cm  
914.00 / 914.02  
Kods: X07P338 / X07P339

Cena: 14 / 15



EASYTWIST



## Dušas šļūtene

metāla ar aizsargslāni  
150 / 200 cm  
915.00 / 915.02  
Kods: X07P340 / X07P341

Cena: 20 / 25



EASYTWIST



## Sienas dušas izvads

701.00  
Kods: X07P004

Cena: 45



## Dušas turētājs ar izvadu

706.00 / 706.20  
Kods: X07P206 / X07P572

Cena: 49 / 65



## Regulējams dušas stienis Chrome,

ar savienojumu  
611.00 hroms/611.20 melns  
Kods: X07P011 / X07P639

Cena: 14 / 7.9



## Dušas turētājs, no plastmasas

612.00 hroms/ 612.20 melns  
Kods: X07P345 / X07P640

Cena: 5.90 / 6.90



## Dušas turētājs, no plastmasas

610.00  
Kods: X07P010

Cena: 3



## Dušas statīvs ar pagriežamu turētāju 90 cm

973.00  
Kods: X07P014

Cena: 65



## Dušas statīvs ar pagriežamu turētāju, 70 cm

974.00 hroms / 974.20 melns  
Kods: X07P013 / X07P638

Cena: 59 / 95



## Dušas statīvs ar pagriežamu turētāju un izvadu 60 cm / 90 cm

975.00 / 975.01  
Kods: X07P342 / X07P366

Cena: 79 / 95



## Dušas statīvs ar pagriežamu turētāju 60 cm

972.00  
Kods: X07P012

Cena: 32

Cenas norādītas EUR ar PVN

# Dužas komplekts un piederumi Jaucējkrāns ar bidē dušas galvu



## Izlietnes jaucējkrāns Chrome

ar bidē smidzinātāju, bez pamatnes  
vārsta  
CR 112.00  
Kods: X070092

Cena: 199

Cenas norādītas EUR ar PVN



## Izlietnes jaucējkrāns ar bidē dušas galvu un sienas turētāju

BM 011.00  
Kods: X070076

Cena: 195



## Sienas vārsts ar bidē sprauslu

BM 040.00  
Kods: X070077

Cena: 65



## Bidē duša

962.00  
Kods: X07P269

Cena: 16

jaunums



## Bidē duša

962.00  
Kods: X07P641

Cena: 39

# R-box

## Zemapmetuma kastīte



### Zemapmetuma kastīte

**R-box**

RB 070.50

Kods: X070052

Cena: 89



R-box – tā ir universāla, sienā iebūvēta montāžas sistēma sviru tipa jaučējkrāniem vannas un dušas jaučējkrāniem ar zemapmetuma montāžu. Apakšējā jaučējkrāna daļa, kas iebūvēta R-box, tāpat kā augšējā daļa izgatavota no kvalitatīva misiņa. Atšķirībā no klasiskā zemapmetuma montāžas jaučējkrāna, uzstādīšana un iespējamā augšējās daļas nomaina R-box gadījumā ir daudz vienkāršāka. R-box augšējā, redzamā daļa (Classic, Chrome, 10 ° un 10 ° Free produkti ar marķējumu 065 un 066) tiek uzstādīti tikai pēc vannas istabas pilnīgas apdares, lai jūs varētu būt pārliecināti, ka jaučējkrāns netiks saskrāpēts vai citādi sabojāts.



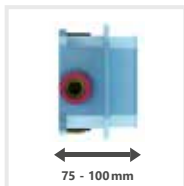
Piemērota zemapmetuma vannas un dušas jaučējkrāniem (neder termostata jaučējkrāniem).



Montāža ir viegla un ātra, pateicoties precīziem līmeņrāžiem, kas iebūvēti aizsargvāciņā.



Savietojama ar visām cauruļu sistēmām (plastmasas, vara u. c.).



Maksimāls elastīgums  
Ravak R-box nodrošina lielu elastību uzglabāšanas dziļumā - 75 -100 mm

10

10 GADI  
GARANTĪJA  
R-BOX





### 10° dušas/vannas jaucējkrāns

paredzēts R-box, augšējā daļa  
ar slēdzi, TD F 065.00

Kods: X070136,  
Cena: 139

bez slēdža, TD F 066.00

Kods: X070137,  
Cena: 109



### Zemapmetuma jaucējkrāns 10° Free melns vanna/duša

pro R-box, vrchní díl  
ar slēdzi, TD F 065.20

Kods: X070158,  
Cena: 145

bez slēdža, TD F 066.20

Kods: X070159,  
Cena: 115



### Zemapmetuma vannas/dušas jaucējkrāns 10°

paredzēts R-box, augšējā daļa  
ar slēdzi, TD 065.00

Kods: X070070,  
Cena: 145

bez slēdža, TD 066.00

Kods: X070071,  
Cena: 115



### Zemapmetuma vannas/dušas jaucējkrāns Chrome

paredzēts R-box, augšējā daļa  
ar slēdzi, CR 065.00

Kods: X070056,  
Cena: 145

bez slēdža, CR 066.00

Kods: X070057,  
Cena: 125



### Zemapmetuma vannas/dušas jaucējkrāns Classic

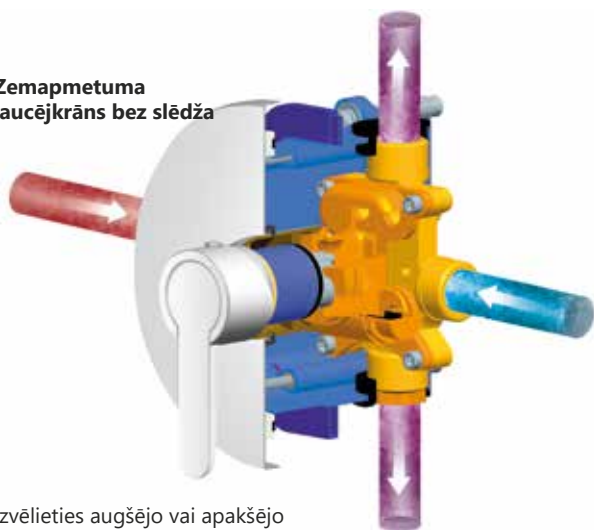
paredzēts R-box, augšējā daļa  
ar slēdzi, CL 065.00

Kods: X070088,  
Cena: 119

bez slēdža, CL 066.00

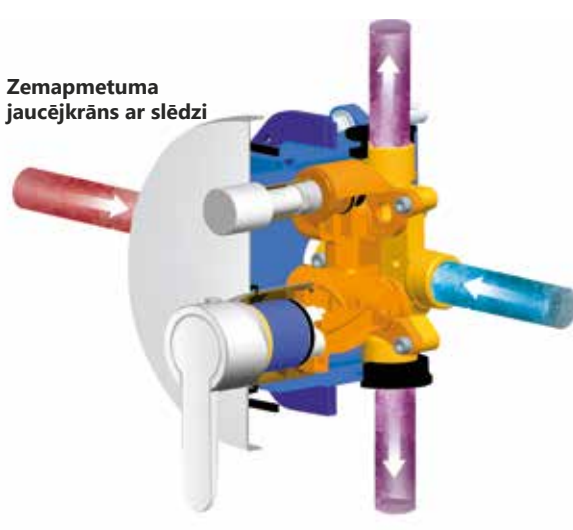
Kods: X070089,  
Cena: 99

### Zemapmetuma jaucējkrāns bez slēdža



Izvēlieties augšējo vai apakšējo  
ūdens izplūdes atveri un otro  
aiztaisiet ciet.

### Zemapmetuma jaucējkrāns ar slēdzi



Abām izejām jābūt savienotām ar cauruļvadiem. Uzstādot vannu,  
vannas izejai jābūt apakšējā izejā, un rokas dušai jābūt savienotai ar  
augšējo izeju. Uzstādot dušas kabīnē, rokas dušai jābūt uz apakšējās  
izejas, bet augšējai - ar augšējo izeju.

# R-box Vari

## Zemapmetuma kastīte



### Zemapmetuma kastīte

#### R-box Vari

RB 072.50

Kods: X070139

Cena: 135



R-box Vari ir ideāla iebūvējamo vannas un dušas jaucējkrānu sistēma. Jaucējkrāna korpus ir izgatavots no augstas kvalitātes misiņa. Atšķirībā no parastajiem zemapmetuma jaucējkrāniem, R-box uzstādīšana ir daudz vienkāršāka, un augšējās redzamās daļas nomaina ir ļoti vienkārša. R-box augšējā, redzamā daļa (Flat izstrādājumi ar marķējumu 065 un 066) tiek uzstādīta tikai pēc vannas istabas pilnīgas pabeigšanas, tāpēc jūs varat būt pārliecināti, ka jaucējkrāns netiks saskrāpēts vai citādi sabojāts pēc būvniecības pabeigšanas darbiem.



Piemērota zemapmetuma vannas un dušas jaucējkrāniem (neder termostata jaucējkrāniem).



Montāža ir viegla un ātra, pateicoties precīziem līmeņrāžiem, kas iebūvēti aizsargvāciņā.



Savietojama ar visām cauruļu sistēmām (plastmasas, vara u. c.).



Maksimāls elastīgums  
Ravak R-box nodrošina lielu elastību uzglabāšanas dziļumā - 83-108 mm

10

10 GADI  
GARANTĪJA  
R-BOX



### Zemapmetuma vannas/dušas jaucējkrāns

ar slēdži, - priekš R-box Vari 072.50

FL 065.00

Kods: X070123

Cena: 165



### Zemapmetuma dušas jaučējkrāns

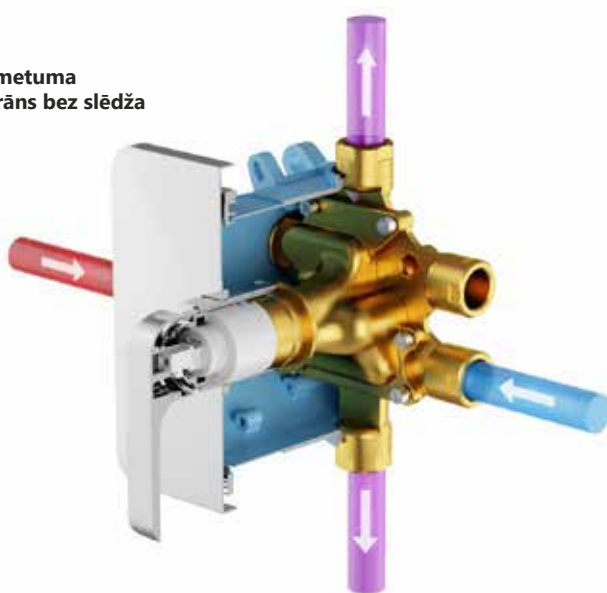
bez slēdža, - priekš R-box Vari 072.50

FL 066.00

Kods: X070124

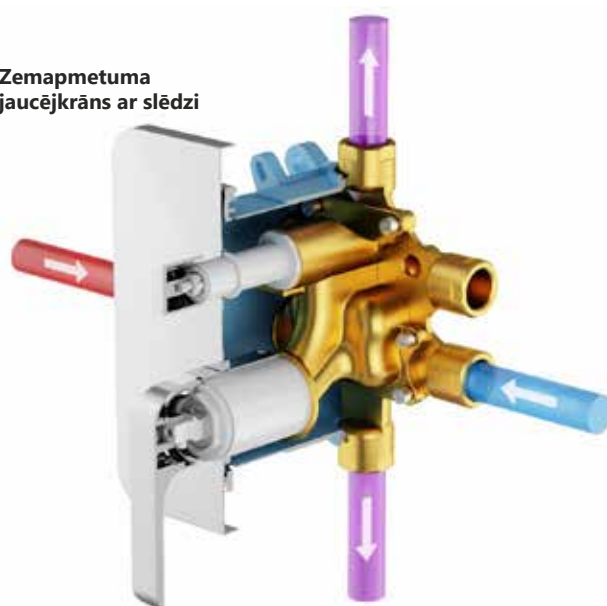
Cena: 135

#### Zemapmetuma jaucējkrāns bez slēdža



Izvēlieties augšējo vai apakšējo  
ūdens izplūdes atveri un otro  
aiztaisiet ciet.

#### Zemapmetuma jaucējkrāns ar slēdži



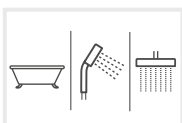
Abām izejām jābūt savienotām ar cauruļvadiem. Uzstādot vannu,  
vannas izejai jābūt apakšējā izejā, un rokas dušai jābūt savienotai ar  
augšējo izeju. Uzstādot dušas kabīnē, rokas dušai jābūt uz apakšējās  
izejas, bet augšējai - ar augšējo izeju.

# R-box Multi

## Zemapmetuma kastīte



R-box – universāla, daudzfunkcionāla montāžas sistēma zemapmetuma montāžas termostatiskajam daudzfunkcionālajam jaucējkrānam (CR 067.00), kas iebūvēts sienā. Gan maisītāja apakšējā daļa, kas iebūvēta R-box, gan augšējā daļa ir izgatavotas no kvalitatīva misiņa.



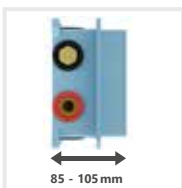
Piemērots trīs režīmu termostatiskajam slēptam jaucējkrānam.



Montāža ir viegla un ātra, pateicoties precīziem līmeņrāžiem, kas iebūvēti aizsargvāciņā.



Savietojama ar visām cauruļu sistēmām (plastmasas, vara u. c.).



Maksimāls elastīgums  
Ravak R-box nodrošina lielu elastību uzglabāšanas dziļumā - 85 -105 mm

10

10 GADI  
GARANTĪJA  
R-BOX



### Zemapmetuma kastīte

**R-box Multi**

RB 071.50

Kods: X070074

Cena: 125



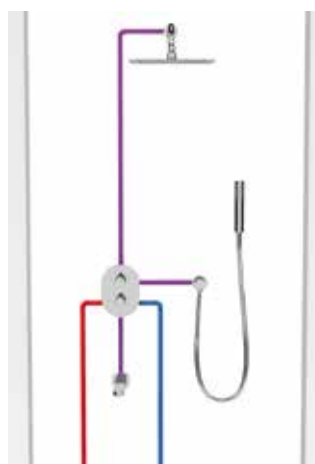
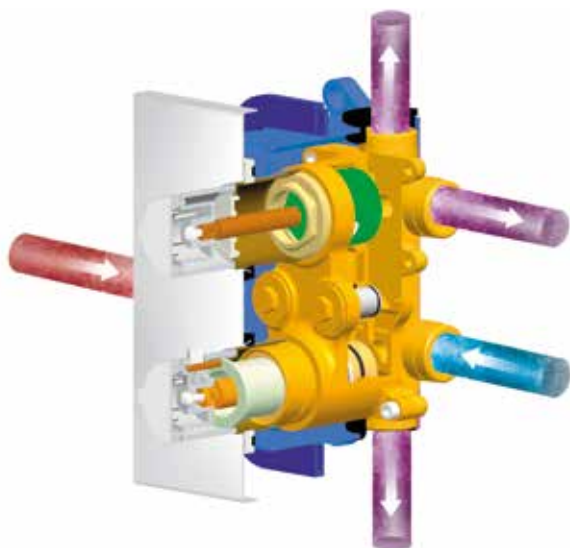
### Termostata, iebūvējamais zemapmetuma jaucējkrāns Chrome - 3 režīmu

paredzēts R-box Multi

CR 067.00

Kods: X070075

Cena: 245



### Piegāde uz 3 vietām

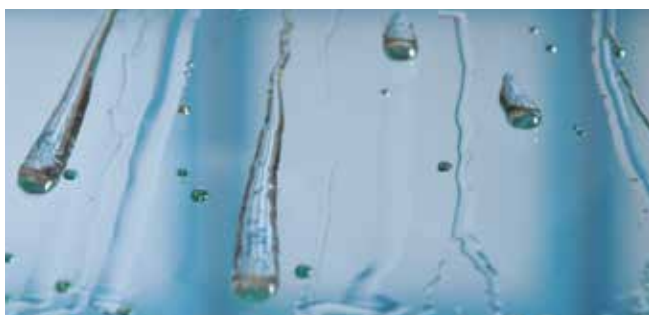
Krāns CR 067.00 ir pilnīgi unikāls risinājums tirgū, jo tas ļauj pārslēgt jauktā ūdens sadali uz vienu no trim vietām. Jūs to varat izmantot, ja, piemēram, vēlaties, lai jums būtu gan galvas gan roku duša un vēl izvads uz vannu.

# Tehnoloģija RAVAK AntiCalc®

"Vislabākie piedāvājumi no ražotāja."

## Neredzama stikla aizsardzība

Visi zinām, ka ūdenī ir liels sāļu daudzums, kuru dēļ uz stikla uzkrājas minerālie izgulsnējumi. Šos traipus ir ļoti grūti notīrīt. Stikla virsma nav gluda, bet gan poraina un nelīdzena. Dzelzs, mangāna vai silīcija sāļi paliek uz stikla nosēdumu veidā, kuri "pielīp" pie stikla ķīmisko reakciju ietekmē. Ar laiku stikls kļūst netīrs. Parastie tīrīšanas līdzekļi šajā gadījumā nav efektīvi.



Stikls, kas apstrādāts ar AntiCalc®, atgrūž ūdeni un tas notek.



Ūdens iedarbība uz stiklu, kas nav pārklāts ar AntiCalc® slāni

## Kā lietot līdzekli RAVAK AntiCalc® Conditioner?

Vispirms stikla virsmu notīriet ar līdzekli RAVAK Cleaner. Uzsmērējiet uz drāniņas vai sūkļa RAVAK AntiCalc® un vienmērīgi uzklājiet to uz stikla. Pēc 10 minūtēm nomazgājiet stiklu un nosusiniet ar sausu drāniņu vai gumijas tīrītāju.

Pareizi lietojot līdzekli RAVAK AntiCalc®, nodrošināsiet ilgstošu produkta funkcionalitāti.



# Tīrīšanas līdzekļi RAVAK



## RAVAK Cleaner Visas vannas istabas tīrīšanai

- Efektīvi likvidē taukus un ūdens nosēdumus.
- Paredzēts keramikas flīžu, akrila vannu, dušas paliktņu, duškabīņu stiklu un maisītāju tīrīšanai. Izmantojiet kā ikdienas kopšanas līdzekli.

Kods: X01101

Cena: 6,99



## RAVAK Cleaner Chrome Jaucējkrāniem

- Speciāls tīrīšanas līdzeklis, kas palīdz likvidēt netīrumus no jaucējkrāniem, to aksesuāriem u. tml. hromētām virsmām.

Kods: X01106

Cena: 6,99



## RAVAK AntiCalc Conditioner Veiksmīga palīdzība cīņā ar ūdens nosēdumiem

- Līdzeklis, kas paredzēts stikla virsmas aizsardzībai no ūdens nogulsņiem. Paredzēts duškabīņu un vannas sienu kopšanai.
- Ja regulāri un pareizi lietosiet RAVAK AntiCalc Conditioner tīrīšanas līdzekli, mēs garantējam pilnīgu RAVAK AntiCalc® funkcionalitāti uz 10 gadiem.

Kods: B32000000N

Cena: 10,99



## RAVAK Turbo Cleaner Efektīvs tīrīšanas līdzeklis

- Ļoti efektīvs līdzeklis, kas izšķīdina visas kaļķa nogulsnes un netīrumus vannu un dušas paliktņu sifonos.
- Nav piemērots metāla daļu tīrīšanai.

Kods: X01105

Cena: 7,29



## Teflona smērviela RAVAK Neredzama aizsardzība

- Paredzēta izmantošanai mājāsaimniecībā – duškabīņu un durvju eņģu, ritenišu eļļošanai. Savienojumu un ūdens maisītāju kasešu un kustīgo detaļu eļļošanai.
- Izturīgs pret ūdens iedarbību, efektīvs pat lietojot mazos daudzumos.

Kods: X01104

Cena: 6,49

**Kontakti Latvijā:**  
Tel.: +371 288 18826  
e-mail: [info@ravak.lv](mailto:info@ravak.lv)  
Tel.: +371 299 98415  
e-mail: [serviss@ravak.lv](mailto:serviss@ravak.lv)



**UAB "Ravak Baltic"**  
Butrimonių g. 5  
LT - 50203, Kaunas  
Lietuva  
Tel.: +370 37 328013, 328015  
[info@ravak.lv](mailto:info@ravak.lv)  
[www.ravak.lv](http://www.ravak.lv)

[nestandartas.ravak.lt](http://nestandartas.ravak.lt)

Ražotājs patur tiesības mainīt produktu tehniskos datus, izskatu, iepakojumu, cenas, kā arī neatbild par drukas kļūdām.



**RAVAK®**